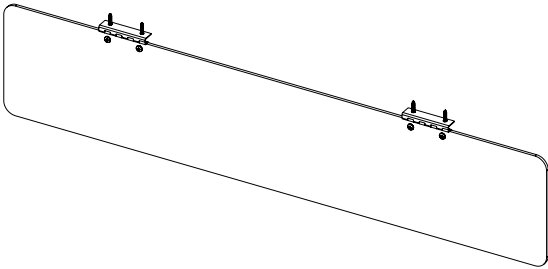
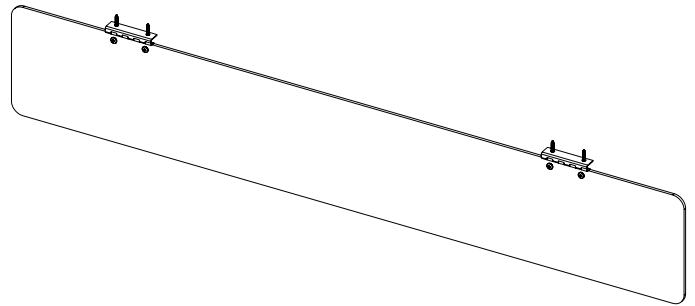
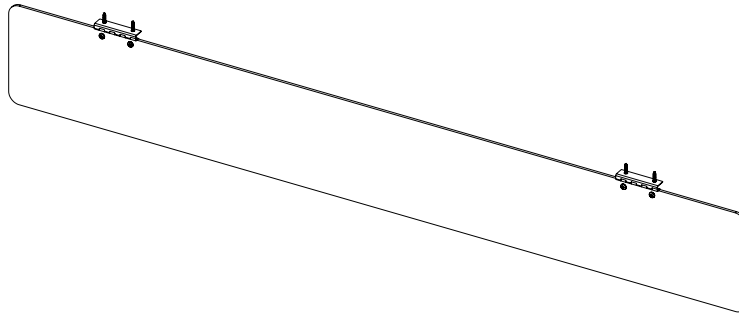


TAFLM48 / TAFLM60 / TAFLM72**Flip Modesty Panels***Retourner les panneaux de modestie**Voltear paneles de modestia***Model TAFLM48**
Modèle TAFLM48
Modelo TAFLM48**Model TAFLM60**
Modèle TAFLM60
Modelo TAFLM60**Model TAFLM72**
Modèle TAFLM72
Modelo TAFLM72

⚠ KEEP OUT OF REACH OF CHILDREN UNTIL ASSEMBLY IS COMPLETE, DUE TO THE PRESENCE OF SMALL OR SHARP PARTS.
ADULT ASSEMBLY REQUIRED

⚠ TENIR HORS DE PORTÉE DES ENFANTS JUSQU'À CE QUE
L'ASSEMBLAGE SOIT TERMINÉ, EN RAISON DE LA
PRÉSENCE DE PIÈCES PETITES OU TRANCHANTES.
ASSEMBLAGE ADULTE REQUIS

⚠ MANTENER FUERA DEL ALCANCE DE LOS NIÑOS HASTA QUE SE
COMPLETE EL MONTAJE, DEBIDO A LA
PRESENCIA DE PIEZAS PEQUEÑAS O AFILADAS.
SE REQUIERE MONTAJE DE ADULTOS

PRODUCT WARRANTY is available online at: **www.safcoproducts.com**

• LA GARANTIE DU PRODUIT est
disponible sur l'Internet : **www.safcoproducts.com**

• LA GARANTÍA DEL PRODUCTO está
disponible en la Internet: **www.safcoproducts.com**

For questions or concerns, please call **1-888-971-6225**
available Monday-Friday 7:30 AM to 5:00 PM (Central Time) (English-speaking operators)

Si vous avez des questions pour poser ou les préoccupations
pour exprimer, connecter au **1-888-971-6225**
de 7H30 à 17H00 (Heure centrale) (Opérateurs de langue anglaise)

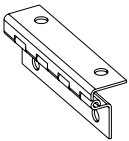
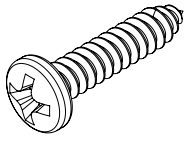
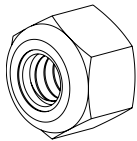
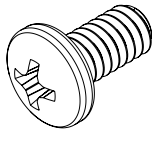
Si usted tiene preguntas o preocupaciones,
por favor llame **1-888-971-6225**
de 7:30 AM a 5:00 PM (Hora Central) (Operadores que hablan inglés)

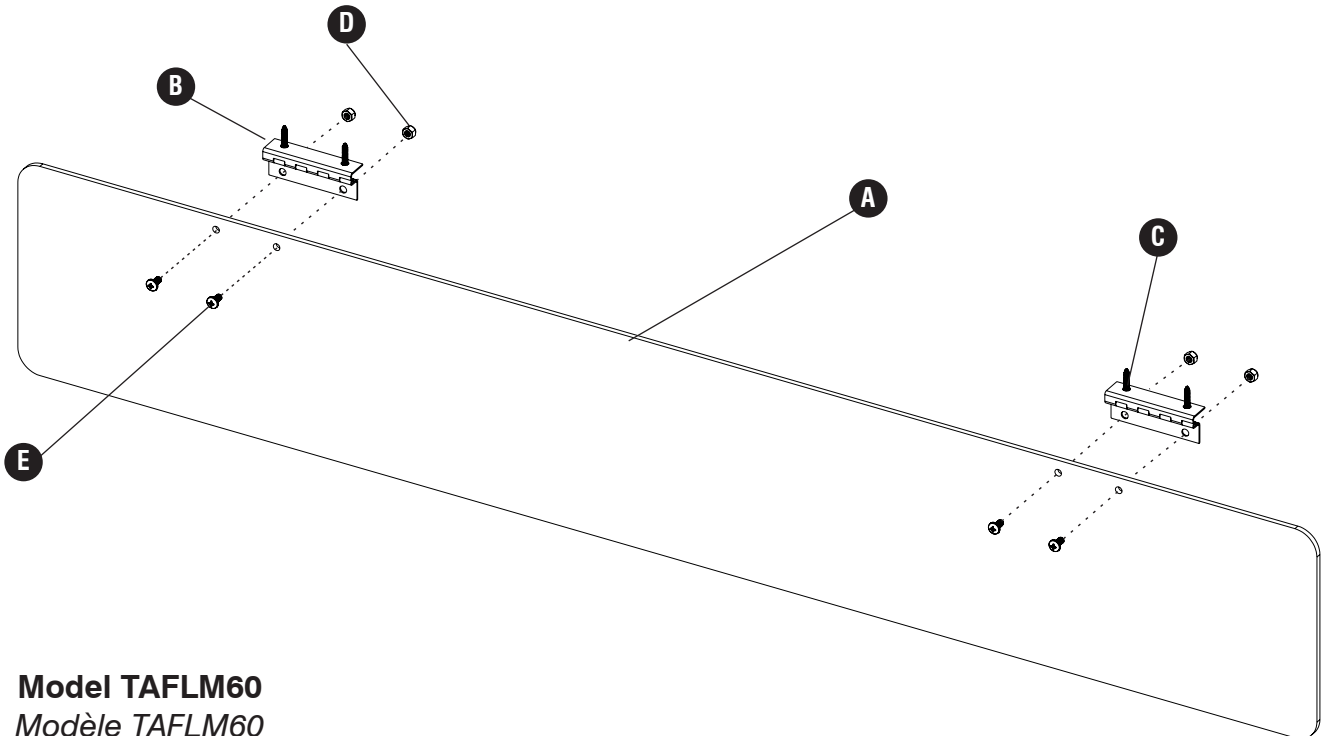
TOOLS REQUIRED: Drill with a Phillips Bit
OUTILS REQUIS : Percer avec un foret Phillips
HERRAMIENTAS REQUERIDAS: Taladro con broca Phillips

PARTS LIST / LISTE DES PIÈCES / LISTA DE PIEZAS

CODE / CODIGO	DESCRIPTION / DESCRIPTION / DESCRIPCIÓN	QTY. / QUANTITÉ / CANTIDAD	PART NO. / N° DE PIECE / NO. DE PIEZA
(A)	Acrylic Panel / Panneau Acrylique / Panel de Acrílico For TAFLM48 For TAFLM60 For TAFLM72	1 1 1	450000198 450000199 450000200

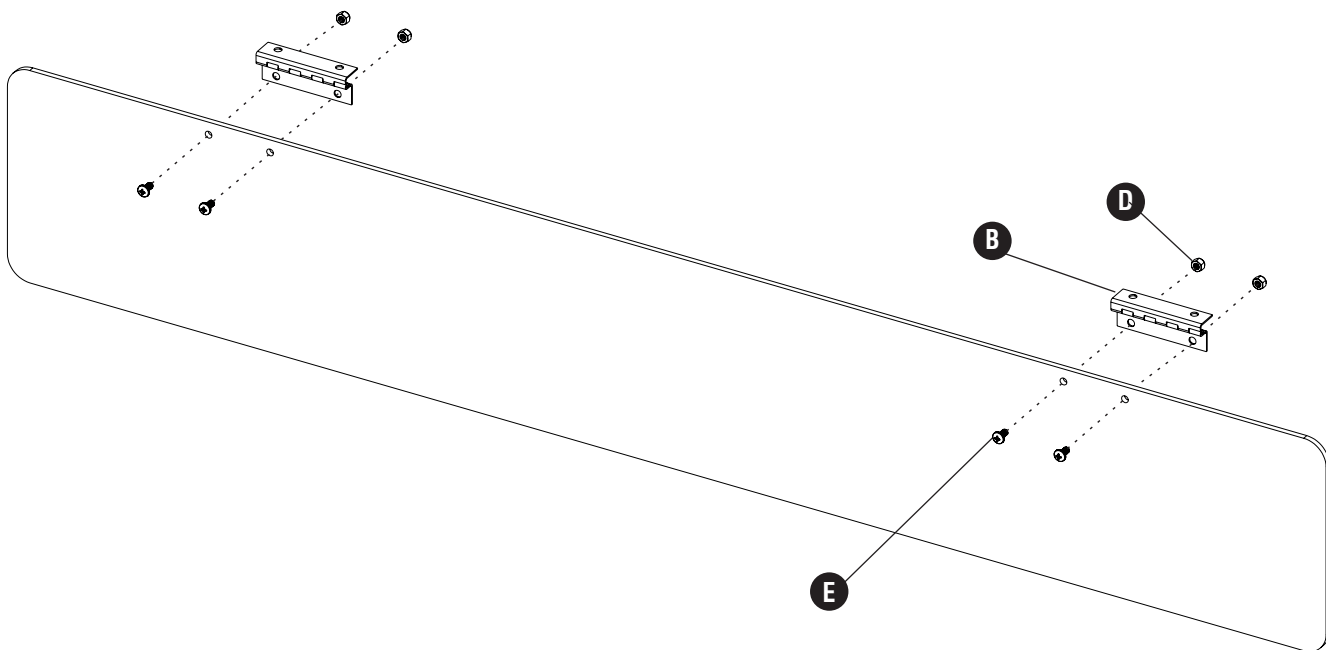
Hardware Pack / Paquet Matériel / Paquete Material:
90000477

B		C		D		E	
Nesting Hinge <i>Charnière d'emboîtement</i> Bisagra de anidamiento		Screw #12 X 1" <i>Vis #12 X 1"</i> Tornillo #12 X 1"		Lock Nut 1/4" -20X <i>Contre-écrou 1/4" -20X</i> Contratuercas 1/4" -20X		Screw 1/4" -20X.312" <i>Vis 1/4" -20X .312"</i> Tornillo 1/4" -20X.312"	
Qty. / Qté. / Cant. 2 920000652		Qty. / Qté. / Cant. 4 905000576		Qty. / Qté. / Cant. 4 910000058		Qty. / Qté. / Cant. 4 905000585	



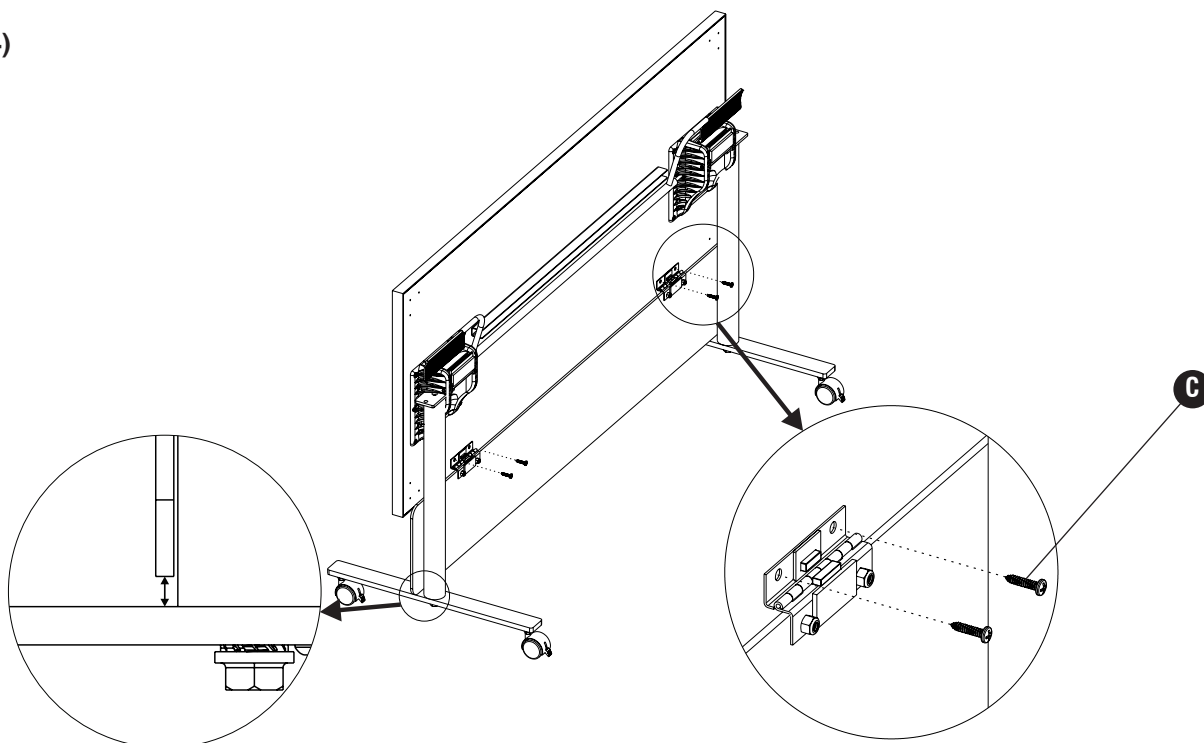
Model TAFLM60
Modèle TAFLM60
Modelo TAFLM60

1 **B**  (2) **D**  (4) **E**  (4)



Remove film from both sides of panel.
Retirez le film des deux côtés du panneau.
Retire la película de ambos lados del panel.

2 **C**  (4)



Flip table needs to be in the down position to attach privacy panel with the drill and to insure clearance with the legs.

La table rabattable doit être en position basse pour fixer le panneau d'intimité avec la perceuse et pour assurer un dégagement avec les pieds.

La mesa plegable debe estar en la posición hacia abajo para unir el panel de privacidad con el taladro y asegurar el espacio libre con las patas.