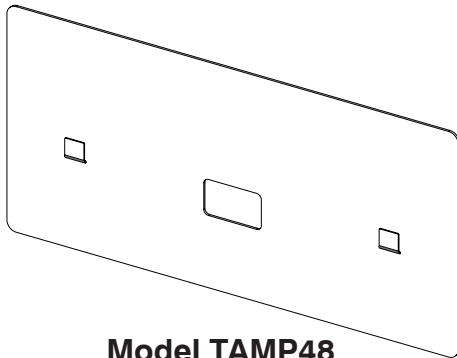


TAMP48 / TAMP60 / TAMP72

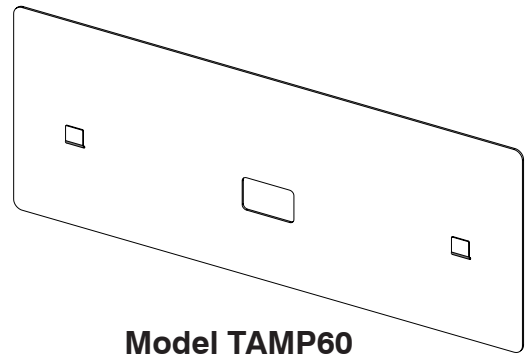
Fixed Modesty and Privacy Panels

Panneaux de modestie et de confidentialité fixes

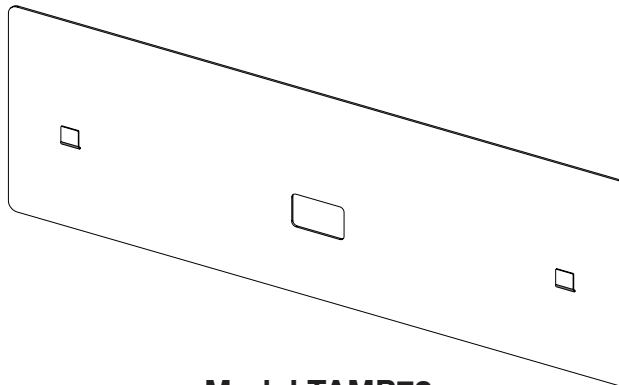
Paneles fijos de modestia y privacidad



Model TAMP48
Modèle TAMP48
Modelo TAMP48



Model TAMP60
Modèle TAMP60
Modelo TAMP60



Model TAMP72
Modèle TAMP72
Modelo TAMP72

⚠ KEEP OUT OF REACH OF CHILDREN UNTIL ASSEMBLY IS COMPLETE, DUE TO THE PRESENCE OF SMALL OR SHARP PARTS.
ADULT ASSEMBLY REQUIRED

⚠ TENIR HORS DE PORTÉE DES ENFANTS JUSQU'À CE QUE
L'ASSEMBLAGE SOIT TERMINÉ, EN RAISON DE LA
PRÉSENCE DE PIÈCES PETITES OU TRANCHANTES.
ASSEMBLAGE ADULTE REQUIS

⚠ MANTENER FUERA DEL ALCANCE DE LOS NIÑOS HASTA QUE SE
COMPLETE EL MONTAJE, DEBIDO A LA
PRESENCIA DE PIEZAS PEQUEÑAS O AFILADAS.
SE REQUIERE MONTAJE DE ADULTOS

PRODUCT WARRANTY is available online at: www.safcoproducts.com

• LA GARANTIE DU PRODUIT est
disponible sur l'Internet : www.safcoproducts.com

• LA GARANTÍA DEL PRODUCTO está
disponible en la Internet: www.safcoproducts.com

For questions or concerns, please call **1-888-971-6225**
available Monday-Friday 7:30 AM to 5:00 PM (Central Time) (English-speaking operators)

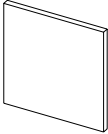
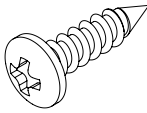
Si vous avez des questions pour poser ou les préoccupations
pour exprimer, connecter au **1-888-971-6225**
de 7H30 à 17H00 (Heure centrale) (Opérateurs de langue anglaise)

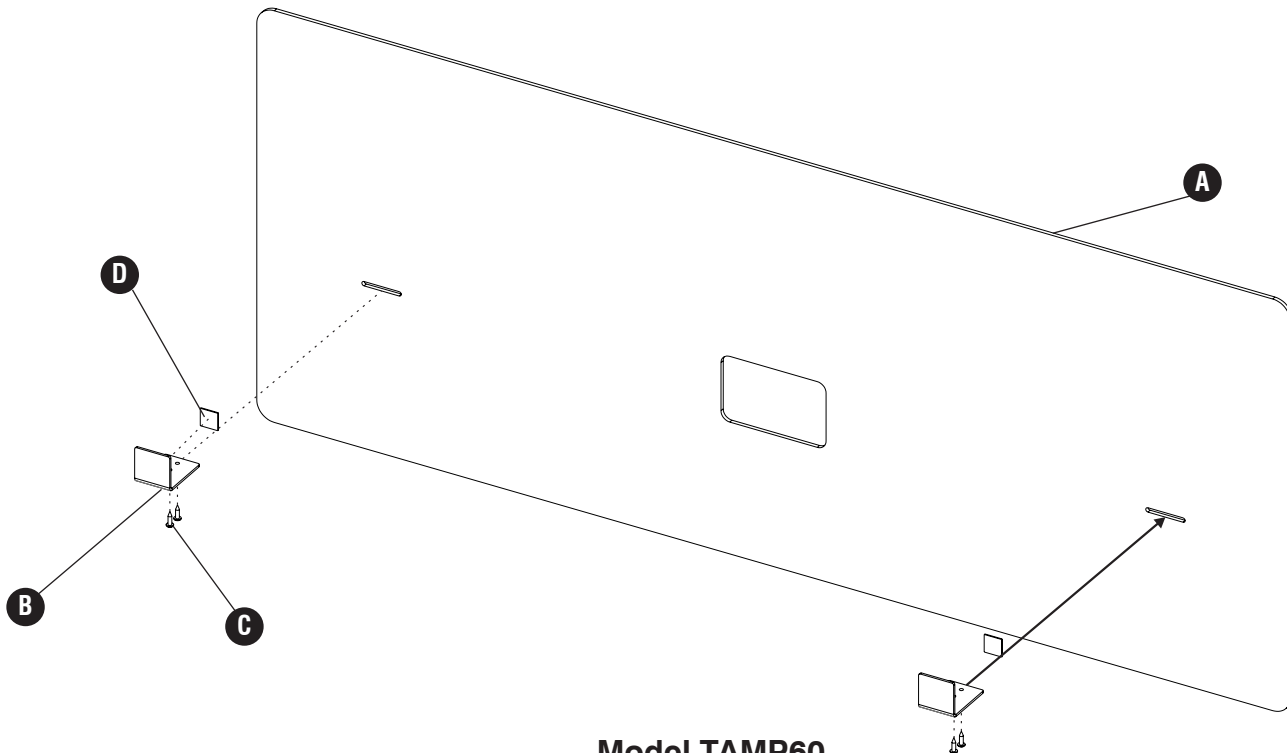
Si usted tiene preguntas o preocupaciones,
por favor llame **1-888-971-6225**
de 7:30 AM a 5:00 PM (Hora Central) (Operadores que hablan inglés)

TOOLS REQUIRED: Drill with a Phillips Bit
OUTILS REQUIS : Percer avec un foret Phillips
HERRAMIENTAS REQUERIDAS: Taladro con broca Phillips

PARTS LIST / LISTE DES PIÈCES / LISTA DE PIEZAS			
CODE / CODIGO	DESCRIPTION / DESCRIPTION / DESCRIPCIÓN	QTY. / QUANTITE / CANTIDAD	PART NO. / N° DE PIECE / NO. DE PIEZA
(A)	Panel / Panneau / Panel		
	For TAMP48	1	470000530
	For TAMP60	1	470000531
	For TAMP72	1	470000532
(B)	Bracket / Support / Soporte	2	470000351

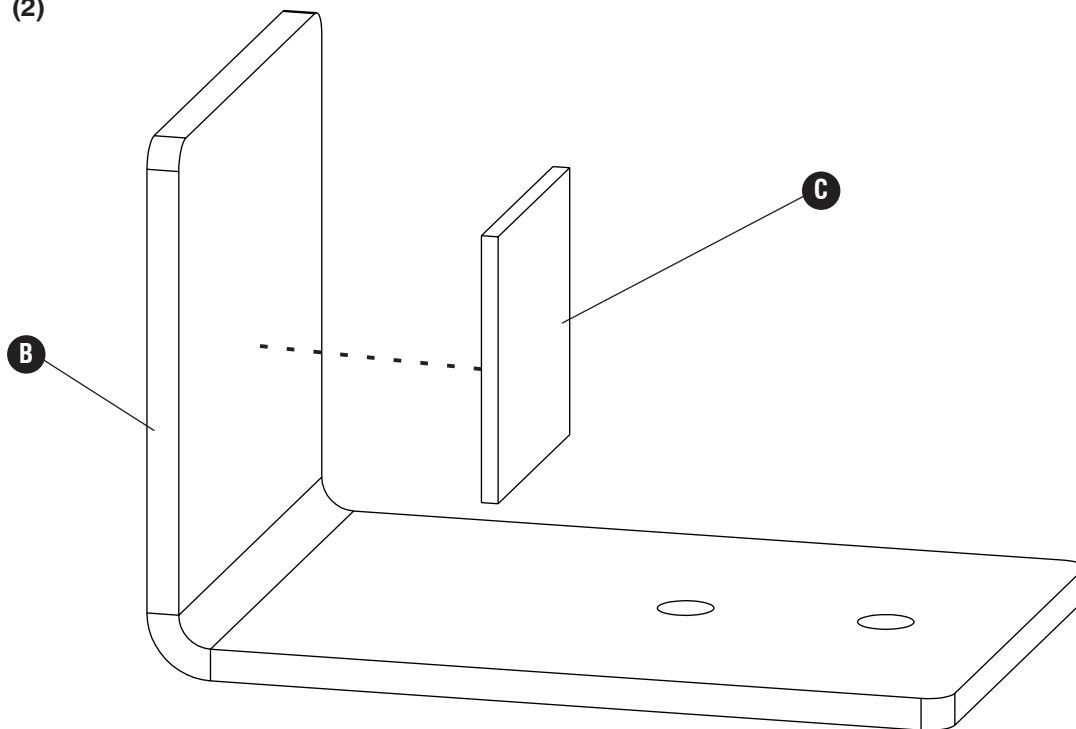
**Hardware Pack /
Paquet Matériel /
Paquete Material:
900000320**

<p style="text-align: center;">(C)</p>  <p style="text-align: center;">Adhesive Pad <i>Tampon Adhésif</i> Almohadilla Adhesiva</p> <p style="text-align: center;">Qty. / Qté. / Cant. 2 470000448</p>	<p style="text-align: center;">(D)</p>  <p style="text-align: center;">Screw #10x3/4" <i>Vis #10x3/4"</i> Tornillo #10x3/4"</p> <p style="text-align: center;">Qty. / Qté. / Cant. 4 X11</p>
--	--



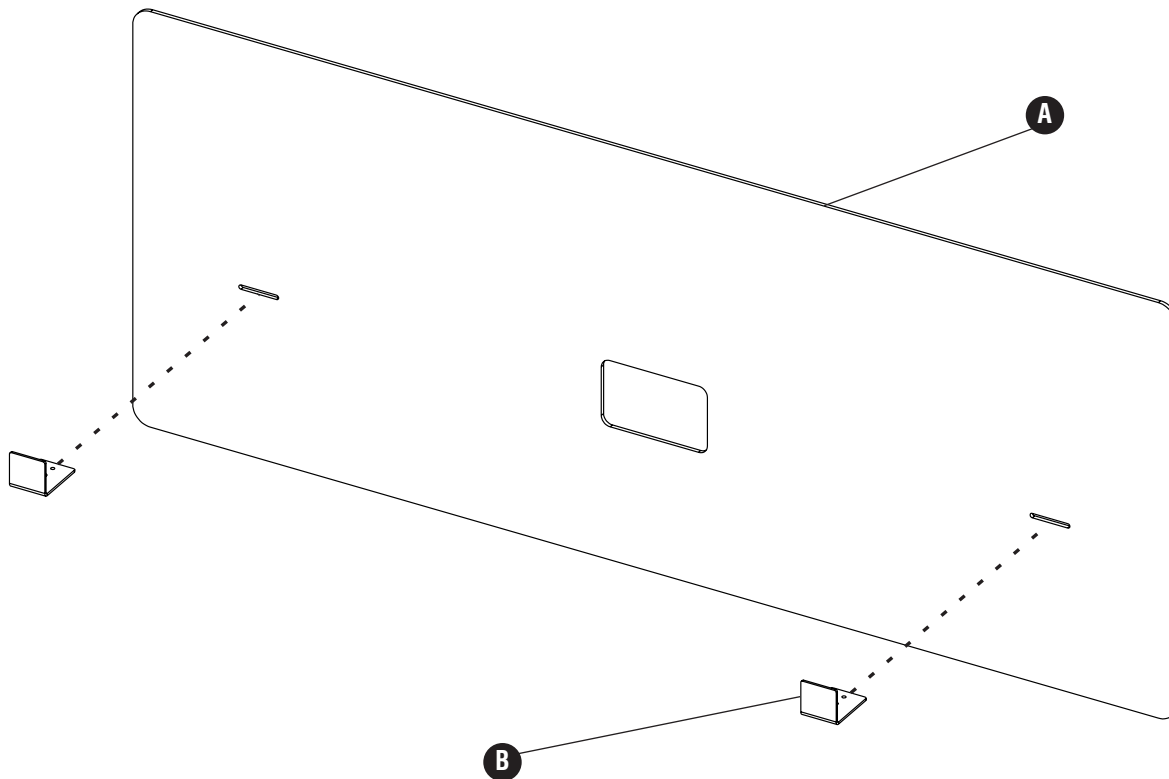
Model TAMP60
Modèle TAMP60
Modelo TAMP60

1 **C**  (2)



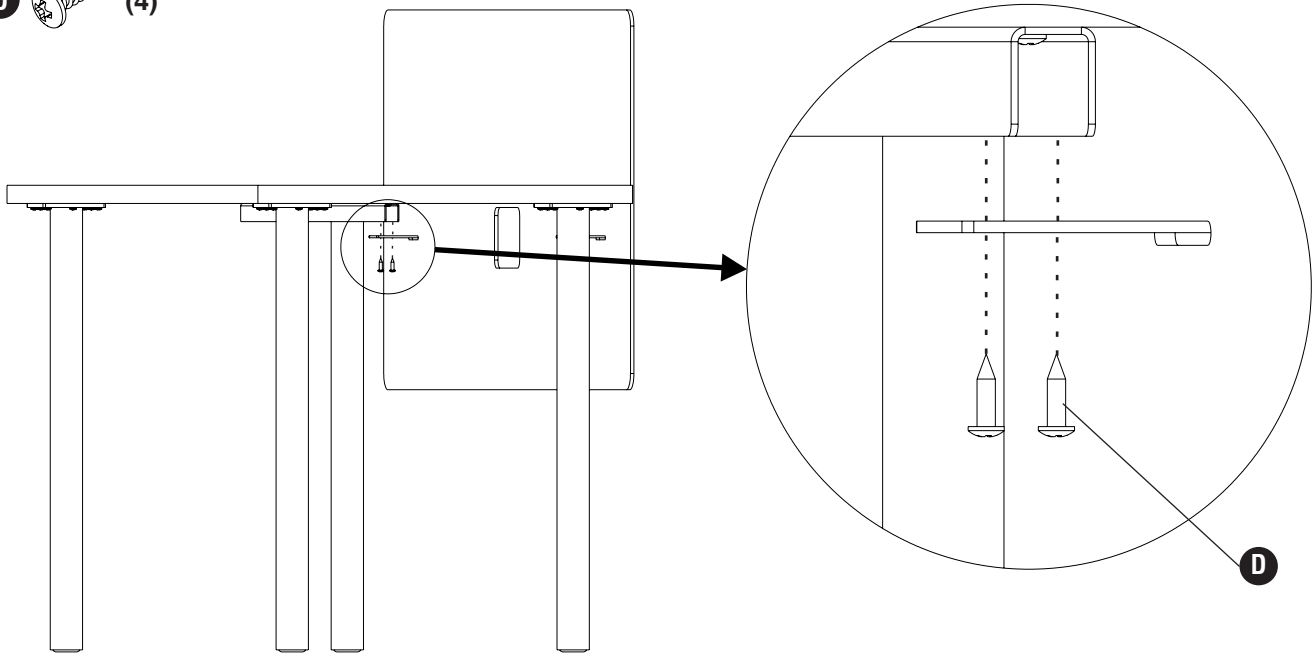
Peel Adhesive film and attach to bracket.
Décollez le film adhésif et fixez-le au support.
Despegue la película adhesiva y fíjela al soporte.

2



Make sure to remove film on both sides of the acrylic panel.
Assurez-vous de retirer le film des deux côtés du panneau acrylique.
Asegúrese de quitar la película en ambos lados del panel acrílico.

3 **D**  (4)



Attach brackets to top with drill, two people needed.

Fixez les supports sur le dessus avec une perceuse, deux personnes sont nécessaires.

Fije los soportes a la parte superior con un taladro, se necesitan dos personas.

