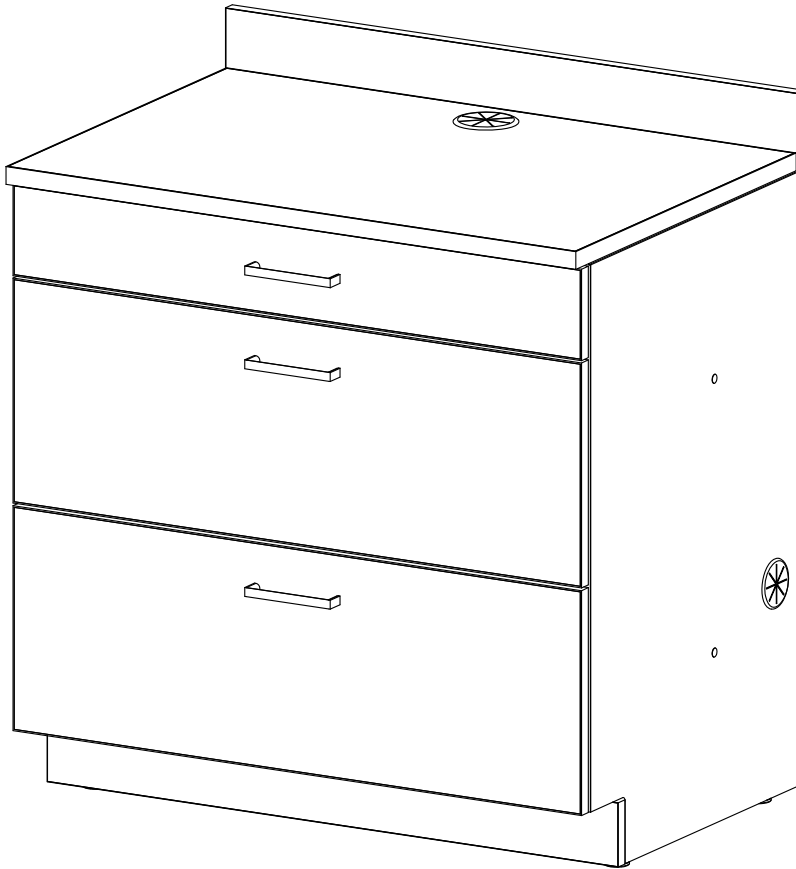


# 1703

## Hospitality Base Cabinet; Three Drawers

*Cabinet de Bas Hospitalité; Trois Tiroirs*  
Gabinete Base para Hostelería; Tres Cajones



**⚠ KEEP OUT OF REACH OF CHILDREN** UNTIL ASSEMBLY IS COMPLETE, DUE TO THE PRESENCE OF SMALL OR SHARP PARTS.  
**ADULT ASSEMBLY REQUIRED**

**⚠ TENIR HORS DE PORTÉE DES ENFANTS** JUSQU'À CE QUE  
L'ASSEMBLAGE SOIT TERMINÉ, EN RAISON DE LA  
PRÉSENCE DE PIÈCES PETITES OU TRANCHANTES.  
**ASSEMBLAGE ADULTE REQUIS**

**⚠ MANTENER FUERA DEL ALCANCE DE LOS NIÑOS** HASTA QUE SE  
COMPLETE EL MONTAJE, DEBIDO A LA  
PRESENCIA DE PIEZAS PEQUEÑAS O AFILADAS.  
**SE REQUIERE MONTAJE DE ADULTOS**

**PRODUCT WARRANTY** is available online at: **www.safcoproducts.com**

• LA GARANTIE DU PRODUIT est  
disponible sur l'Internet : **www.safcoproducts.com**

• LA GARANTÍA DEL PRODUCTO está  
disponible en la Internet: **www.safcoproducts.com**

For questions or concerns, please call **1-888-971-6225**  
available Monday-Friday 7:30 AM to 5:00 PM (Central Time) (English-speaking operators)

Si vous avez des questions pour poser ou les préoccupations  
pour exprimer, connecter au **1-888-971-6225**  
de 7H30 à 17H00 (Heure centrale) (Opérateurs de langue anglaise)

Si usted tiene preguntas o preocupaciones,  
por favor llame **1-888-971-6225**  
de 7:30 AM a 5:00 PM (Hora Central) (Operadores que hablan inglés)

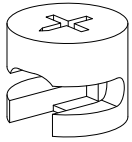
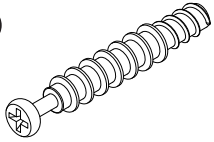
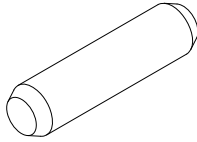
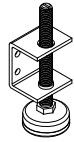
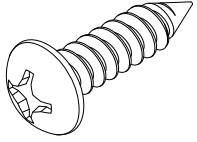
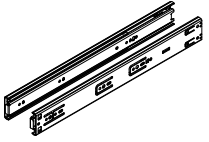
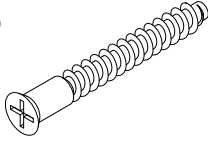
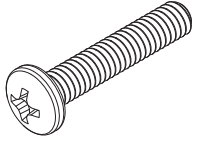
**TOOLS REQUIRED:** Phillips Screwdriver, Flathead Screwdriver, and Rubber Mallet  
**OUTILS REQUIS :** Tournevis cruciforme, Tournevis à Tête Plate, et Maillet en Caoutchouc  
**HERRAMIENTAS REQUERIDAS:** Destornillador Phillips, Destornillador de Cabeza Plana, y Mazo de Goma

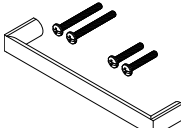
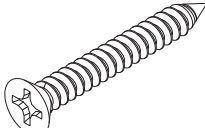

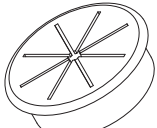
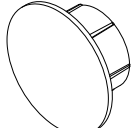
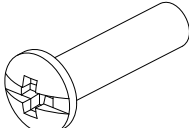
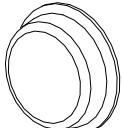
PARTS LIST / LISTE DES PIÈCES / LISTA DE PIEZAS			
CODE / CODIGO	DESCRIPTION / DESCRIPTION / DESCRIPCIÓN	QTY. / QUANTITÉ / CANTIDAD	PART NO. / N° DE PIECE / NO. DE PIEZA
(A)	<b>Top Panel</b> / <i>Panneau Supérieur</i> / Panel Superior	1	44000004\$
(B)	<b>Bottom Panel</b> / <i>Panneau Du Bas</i> / Panel Inferior	1	41000019\$
(C)	<b>Left Side Panel</b> / <i>Panneau Latéral Gauche</i> / Panel Lateral Izquierdo	1	420000288\$
(D)	<b>Right Side Panel</b> / <i>Panneau Latéral Droit</i> / Panel Lateral Derecho	1	420000289\$
(E)	<b>Lower Back Panel</b> / <i>Panneau Arrière Inférieur</i> / Panel Trasero Inferior	1	410000017\$
(F)	<b>Upper Back Panel</b> / <i>Panneau Arrière Supérieur</i> / Panel Trasero Superior	1	410000018\$
(G)	<b>Toe Kick Panel</b> / <i>Panneau Coup de Pied D'orteil</i> / Panel de Patada del Dedo del Pie	1	420000015\$
(H)	<b>Cross Support Panel</b> / <i>Panneau de Support Croisé</i> / Panel de Soporte Cruzado	1	410000021\$
(I)	<b>Backsplash Panel</b> / <i>Panneau de Dosseret</i> / Panel de Protector Contra Salpicaduras	1	440000006\$
(J)	<b>Small Drawer Outer Panel</b> / <i>Panneau Extérieur de Petit Tiroir</i> / Panel Exterior del Cajón Pequeño	1	435000005\$
(K)	<b>Small Drawer Inner Panel</b> / <i>Panneau Intérieur de Petit Tiroir</i> / Panel Interior del Cajón Pequeño	1	435000009\$
(L)	<b>Small Drawer Left Panel</b> / <i>Panneau Gauche de Petit Tiroir</i> / Panel Izquierdo del Cajón Pequeño	1	435000007\$
(M)	<b>Small Drawer Right Panel</b> / <i>Panneau Droit de Petit Tiroir</i> / Panel Derecho del Cajón Pequeño	1	435000006\$
(N)	<b>Small Drawer Back Panel</b> / <i>Panneau Arrière de Petit Tiroir</i> / Panel Trasero del Cajón Pequeño	1	435000008\$
(O)	<b>Large Drawer Outer Panel</b> / <i>Grand Panneau Extérieur de Tiroir</i> / Panel Exterior del Cajón Grande	2	435000010\$
(P)	<b>Large Drawer Inner Panel</b> / <i>Grand Panneau Intérieur de Tiroir</i> / Panel Interior del Cajón Grande	2	435000014\$
(Q)	<b>Large Drawer Left Panel</b> / <i>Panneau Gauche de Grand Tiroir</i> / Panel Izquierdo del Cajón Grande	2	435000012\$
(R)	<b>Large Drawer Right Panel</b> / <i>Panneau Droit de Grand Tiroir</i> / Panel Derecho del Cajón Grande	2	435000011\$
(S)	<b>Large Drawer Back Panel</b> / <i>Panneau Arrière de Grand Tiroir</i> / Panel Trasero del Cajón Grande	2	435000013\$
(T)	<b>Drawer Bottom Panel</b> / <i>Panneau Inférieur du Tiroir</i> / Panel Inferior del Cajón	3	435000015\$

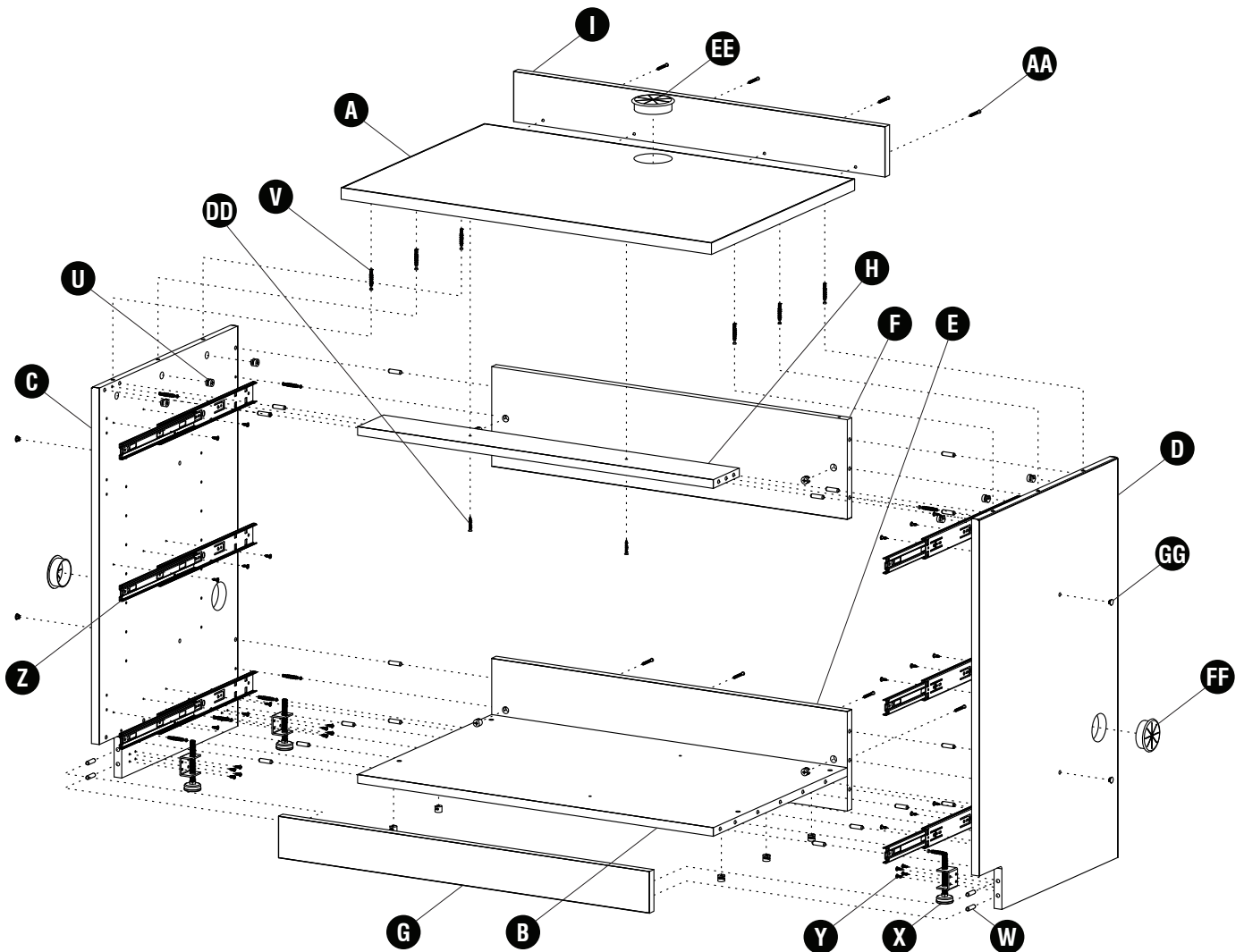
§Note: When corresponding about parts, be sure to state color: Asian Night/Black (AN), Mahogany (MH), Vanilla Stix (VS).

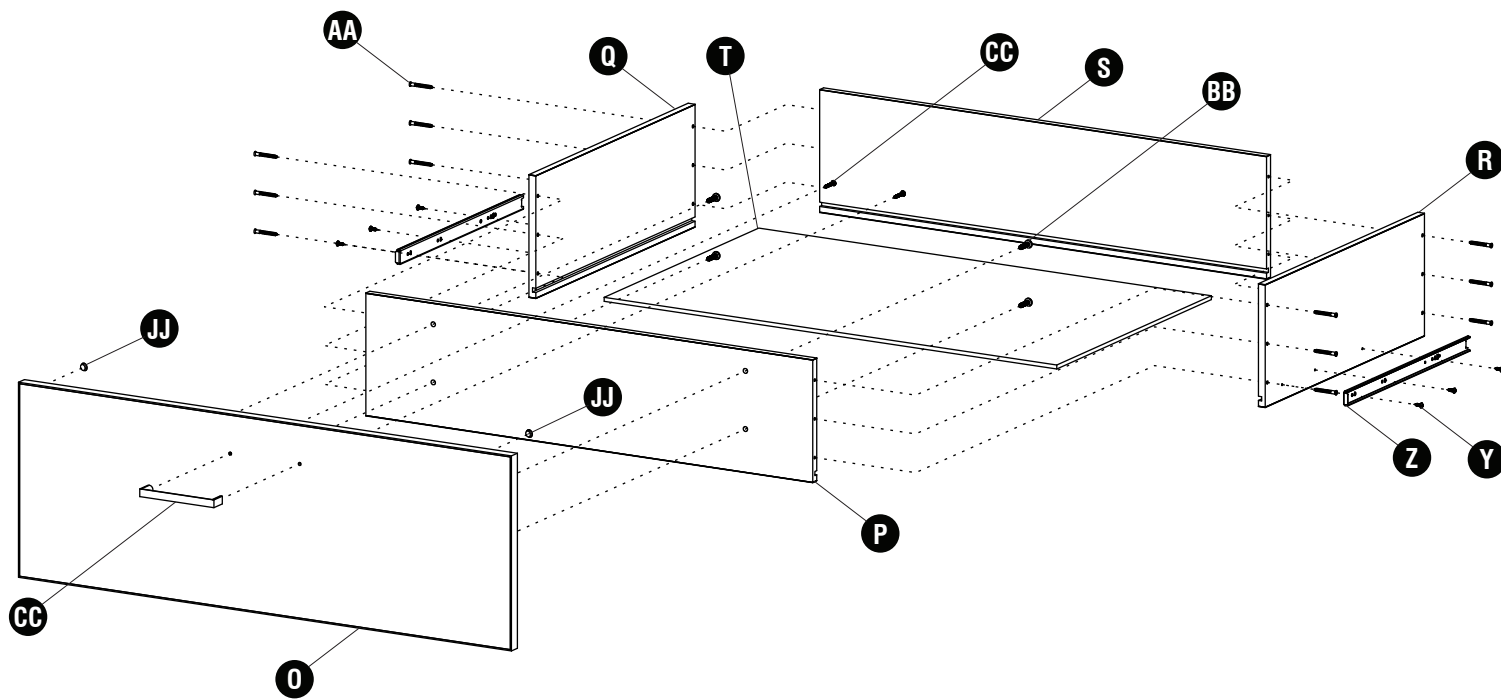
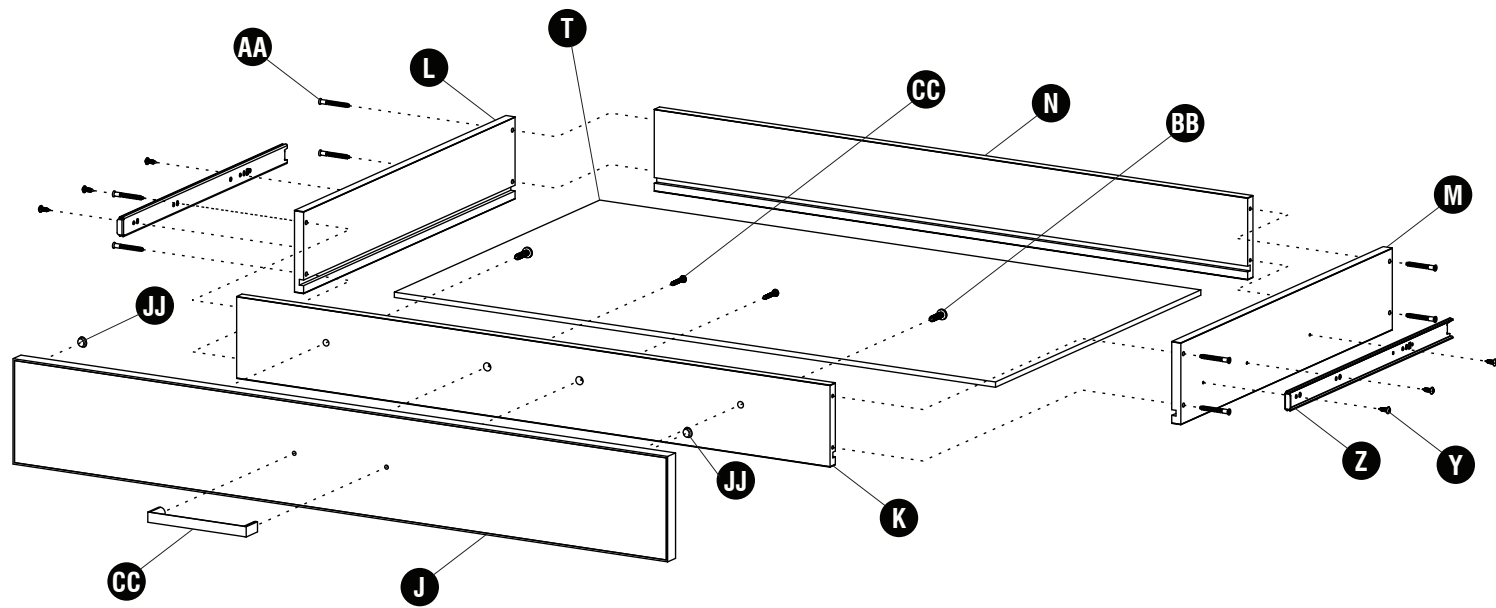
§Noter: Quand correspondre au sujet de parties, soyez sûr d'affirmer la couleur: Nuit Asiatique/Noir (AN), Acajou (MH), Vanille Stix (VS).

§Note: Al corresponder sobre las piezas, esté seguro declarar el color: Noche asiática/Negro (AN), Caoba (MH), Stix de Vainilla (VS).

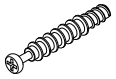
Hardware Pack / Paquet Matériel / Paquete Material: 900000351			
<p><b>U</b></p>  <p><b>Cam 15mm X 12.3mm</b> Came 15mm X 12.3mm Leva 15mm X 12.3mm</p> <p>Qty. / Qté. / Cant. 18 920000310</p>	<p><b>V</b></p>  <p><b>Cam Post 44.5mm</b> Poteau de Came 44.5mm Poste de Leva 44.5mm</p> <p>Qty. / Qté. / Cant. 18 920000504</p>	<p><b>W</b></p>  <p><b>Wood Dowel 8mm X 30mm</b> Cheville en Bois 8mm X 30mm Pasador de Madera 8mm X 30mm</p> <p>Qty. / Qté. / Cant. 22 92000309</p>	<p><b>X</b></p>  <p><b>Leveler Assembly</b> Assemblage du Niveleur Ensamblaje del Nivelador</p> <p>Qty. / Qté. / Cant. 4 960000004</p>
<p><b>Y</b></p>  <p><b>Screw #8 X 1/2"</b> Vis #8 X 1/2" Tornillo #8 X 1/2"</p> <p>Qty. / Qté. / Cant. 52 905000470</p>	<p><b>Z</b></p>  <p><b>Drawer Slide Pack</b> Pack de Glissières de Tiroir Paquete de Diapositiva de Cajón</p> <p>Qty. / Qté. / Cant. 3 920000534</p>	<p><b>AA</b></p>  <p><b>Screw 5mm X 40mm</b> Vis 5mm X 40mm Tornillo 5mm X 40mm</p> <p>Qty. / Qté. / Cant. 40 905000439</p>	<p><b>BB</b></p>  <p><b>Screw 1/4"-20 X 1"</b> Vis 1/4"-20 X 1" Tornillo 1/4"-20 X 1"</p> <p>Qty. / Qté. / Cant. 10 905000469</p>

<p><b>CC</b></p>  <p><b>Handle &amp; Screws #8-32 X 1" &amp; 1 1/2"</b>  <i>Poignée avec Vis #8-32 X 1" &amp; 1 1/2"</i>  <i>Mango con Tornillos #8-32 X 1 1/2"</i></p> <p>Qty. / Qté. / Cant. 3 925000001</p>	<p><b>DD</b></p>  <p><b>Screw #8 X 1 1/4"</b>  <i>Vis #8 X 1 1/4"</i>  <i>Tornillo #8 X 1 1/4"</i></p> <p>Qty. / Qté. / Cant. 2 905000060</p>	<p><b>EE</b></p>  <p><b>Grommet 80mm</b>  <i>Oeillet 80mm</i>  <i>Ojal 80mm</i></p> <p>Qty. / Qté. / Cant. 1 920000057</p>	<p><b>FF</b></p>  <p><b>Grommet 60mm</b>  <i>Oeillet 60mm</i>  <i>Ojal 60mm</i></p> <p>Qty. / Qté. / Cant. 2 920000056</p>
<p><b>GG</b></p>  <p><b>Hole Plug</b>  <i>Bouchon de Trou</i>  <i>Tapón de Agujero</i></p> <p>Qty. / Qté. / Cant. 4 920000550</p>	<p><b>HH</b></p>  <p><b>Binding Barrel 1/4"-20 X 1 1/4"</b>  <i>Baril de Reiliure 1/4"-20 X 1 1/4"</i>  <i>Barril de Unión 1/4"-20 X 1 1/4"</i></p> <p>Qty. / Qté. / Cant. 2 905000477</p>	<p><b>II</b></p> <p><b>Screw 1/4"-20 X 1/2"</b>  <i>Vis 1/4"-20 X 1/2"</i>  <i>Tornillo 1/4"-20 X 1/2"</i></p> <p>Qty. / Qté. / Cant. 2 7005</p>	<p><b>JJ</b></p>  <p><b>Bumper</b>  <i>Pare-chocs</i>  <i>Parachoque</i></p> <p>Qty. / Qté. / Cant. 6 920000434</p>

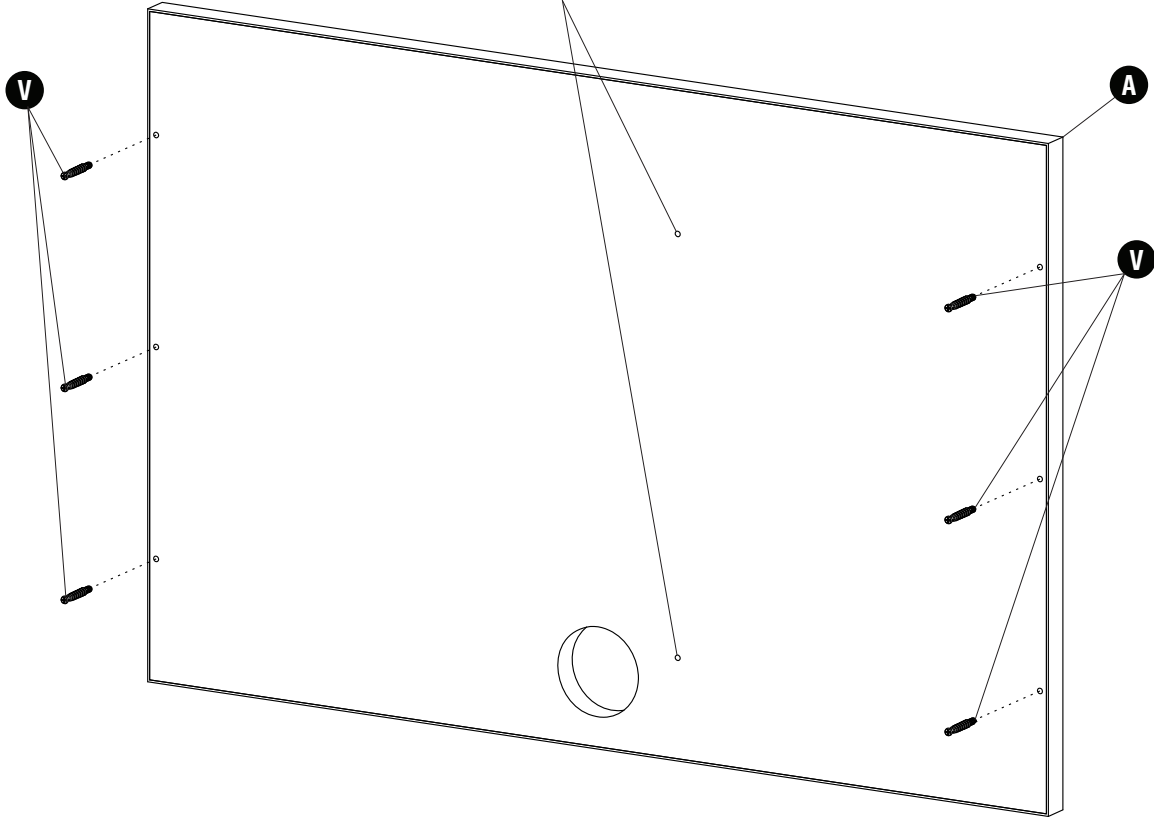




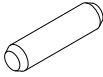
**1** **V** (6)



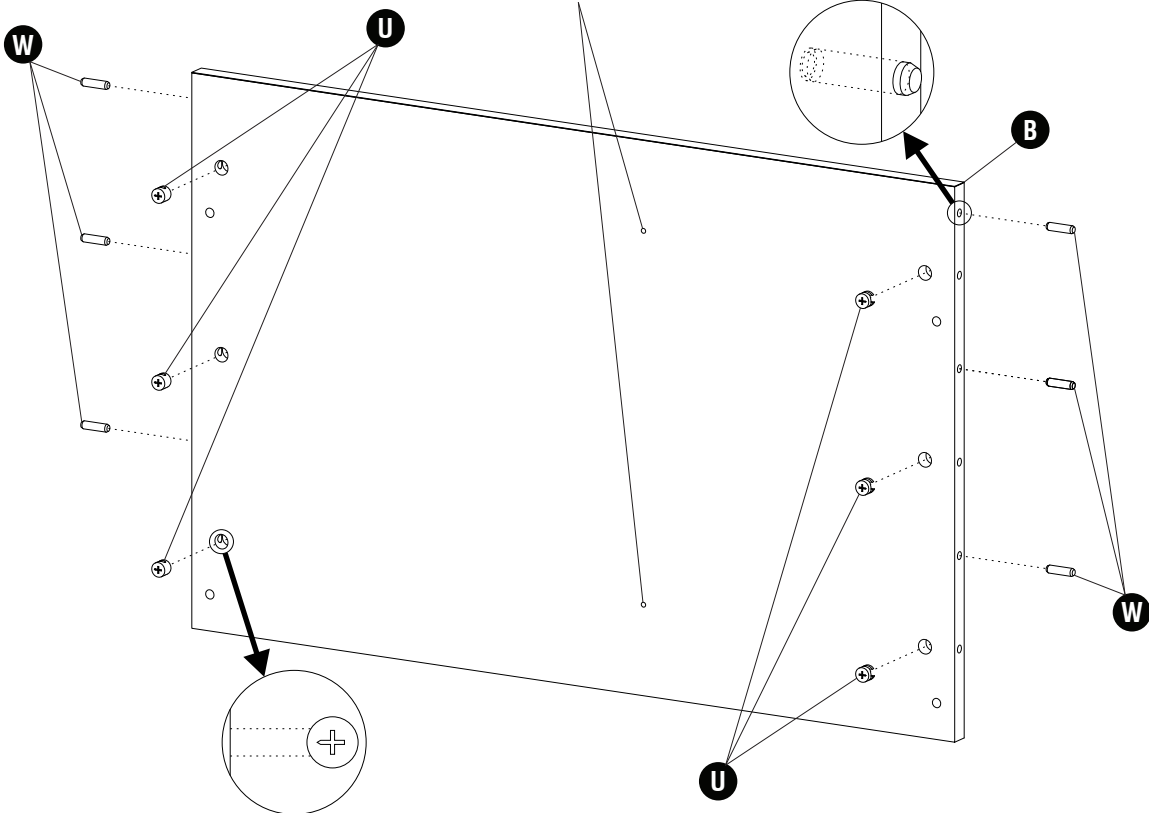
Unused holes.  
*Trous inutilisés.*  
Agujeros no utilizados.



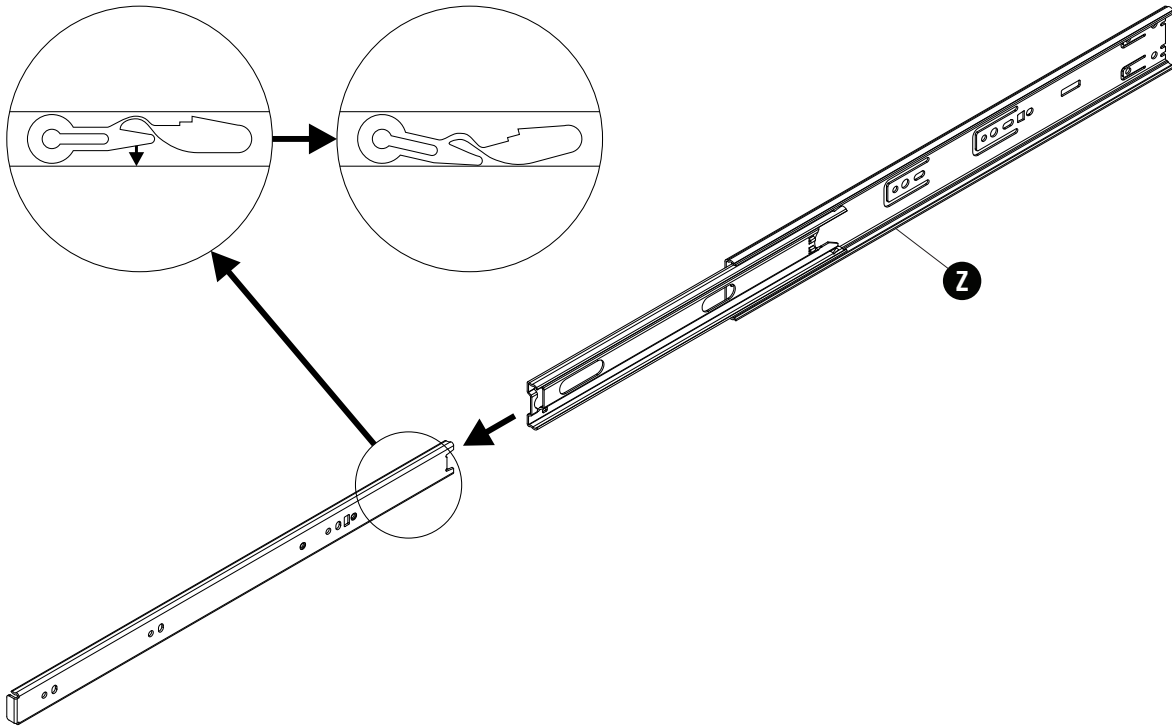
**2** **U** (6) **W** (6)



Unused holes.  
*Trous inutilisés.*  
Agujeros no utilizados.



3 Z (3)

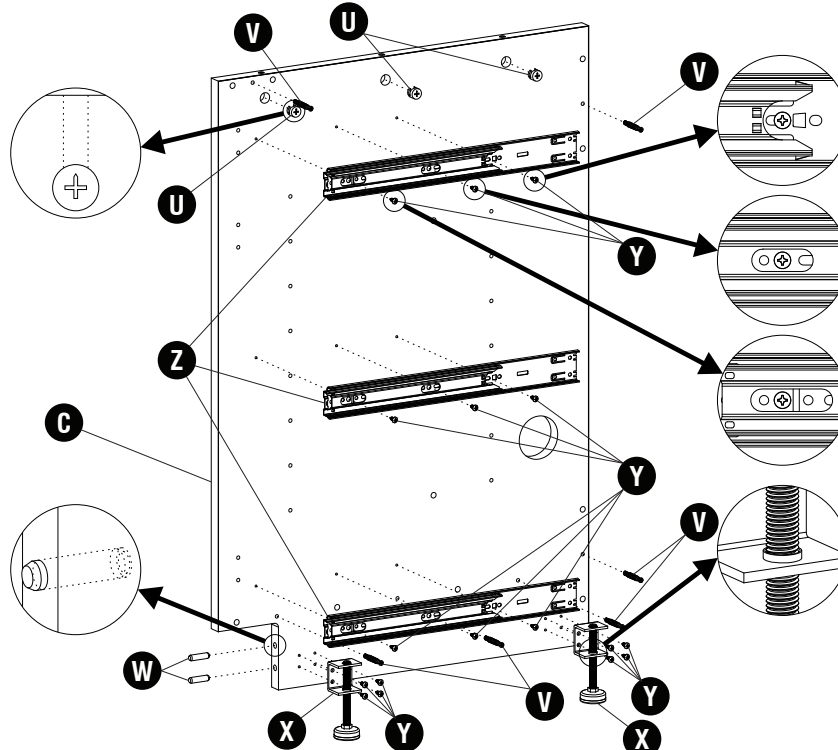


**Remove front part of slide, and repeat for the other slides.**

*Retirez la partie avant de la diapositive et répétez l'opération pour l'autre diapositive.*

*Retire la parte frontal de la diapositiva y repita para la otra diapositiva.*

4 U (6) V (12) W (4) X (4) Y (34) Z (3)

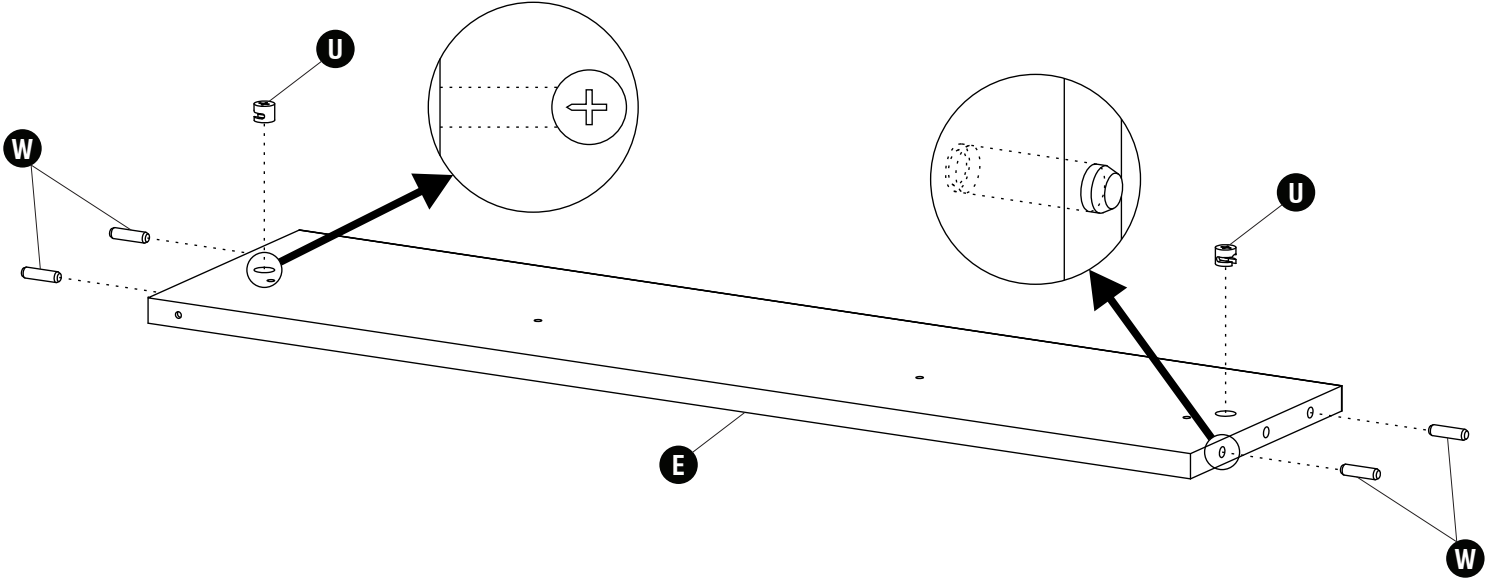


**Install leveler bracket with the threads at the bottom. Repeat step for the right panel.**

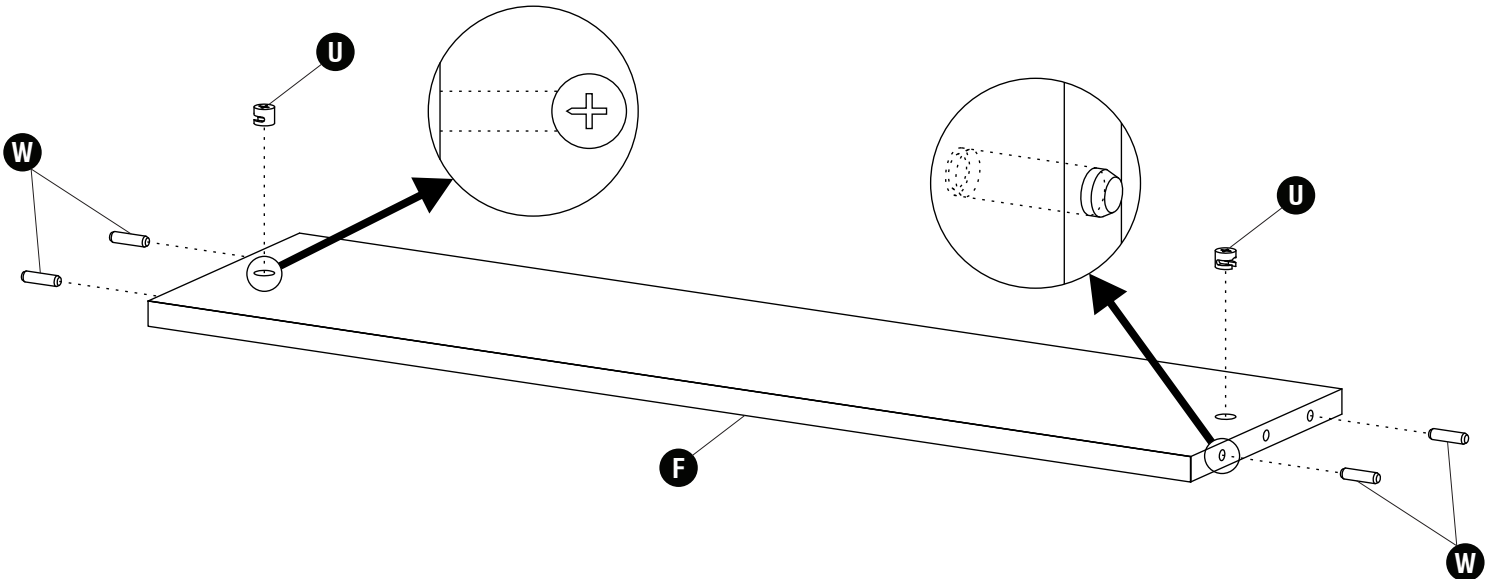
*Installer le support de niveleur avec les filetages en bas. Répétez l'étape pour le panneau de droite.*

*Instale el soporte del nivelador con las roscas en la parte inferior. Repita el paso para el panel derecho.*

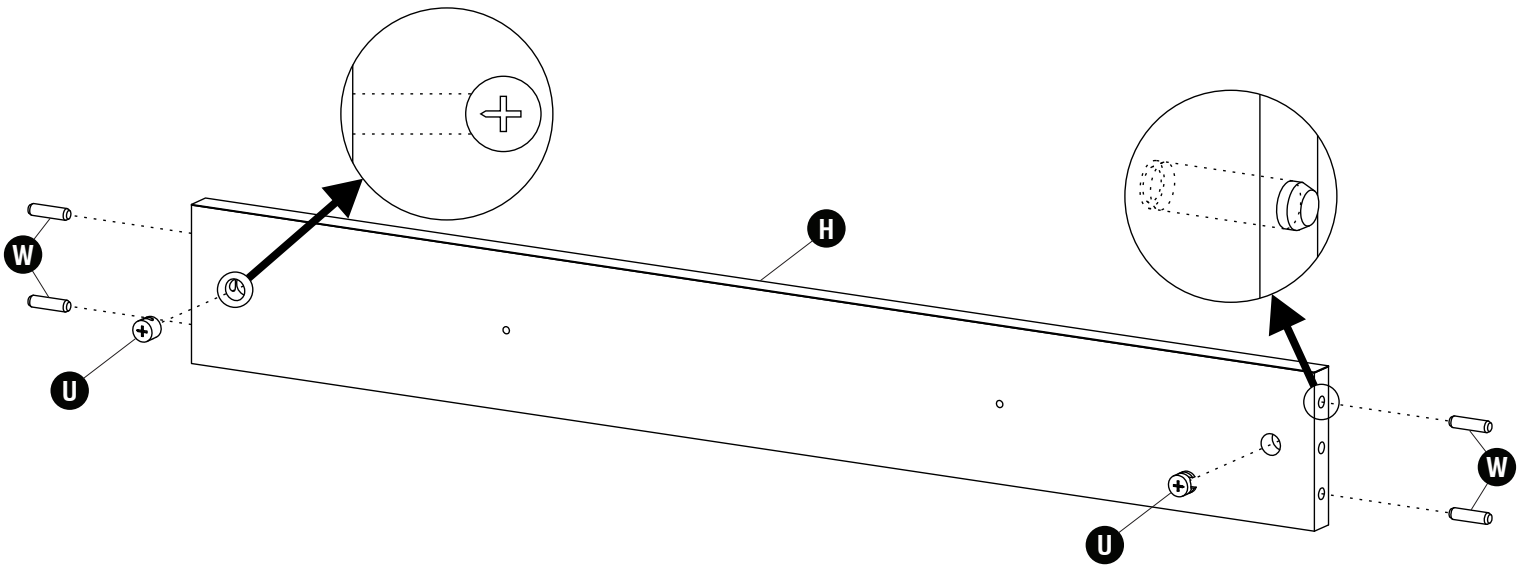
5 U  (2) W  (4)

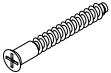


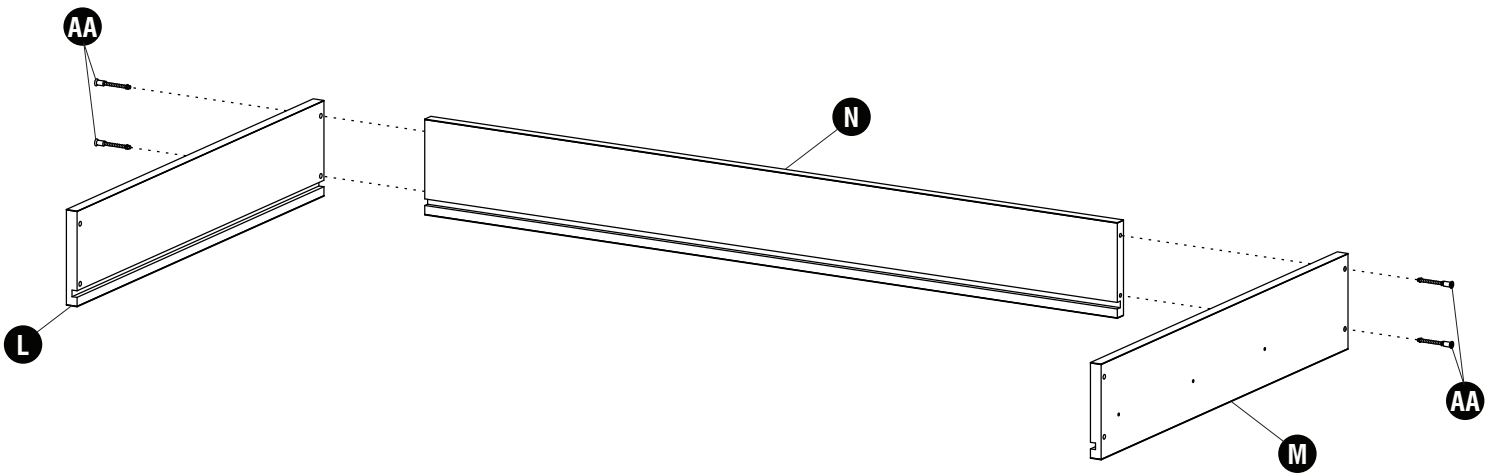
6 U  (2) W  (4)



**7** **U**  (2) **W**  (4)

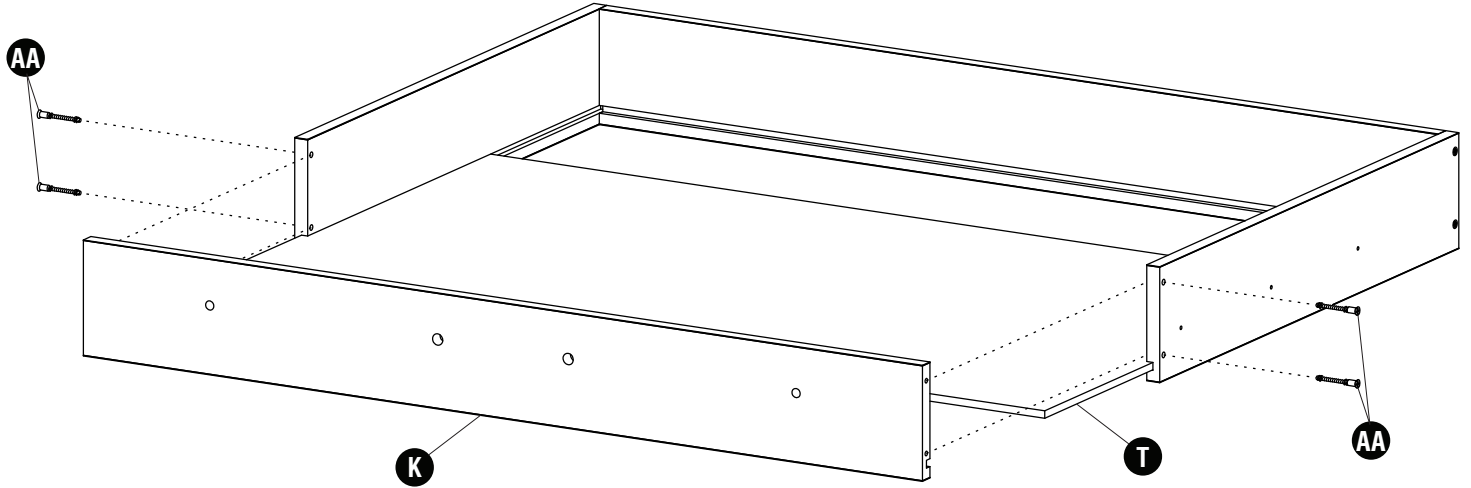
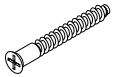


**8** **AA**  (4)

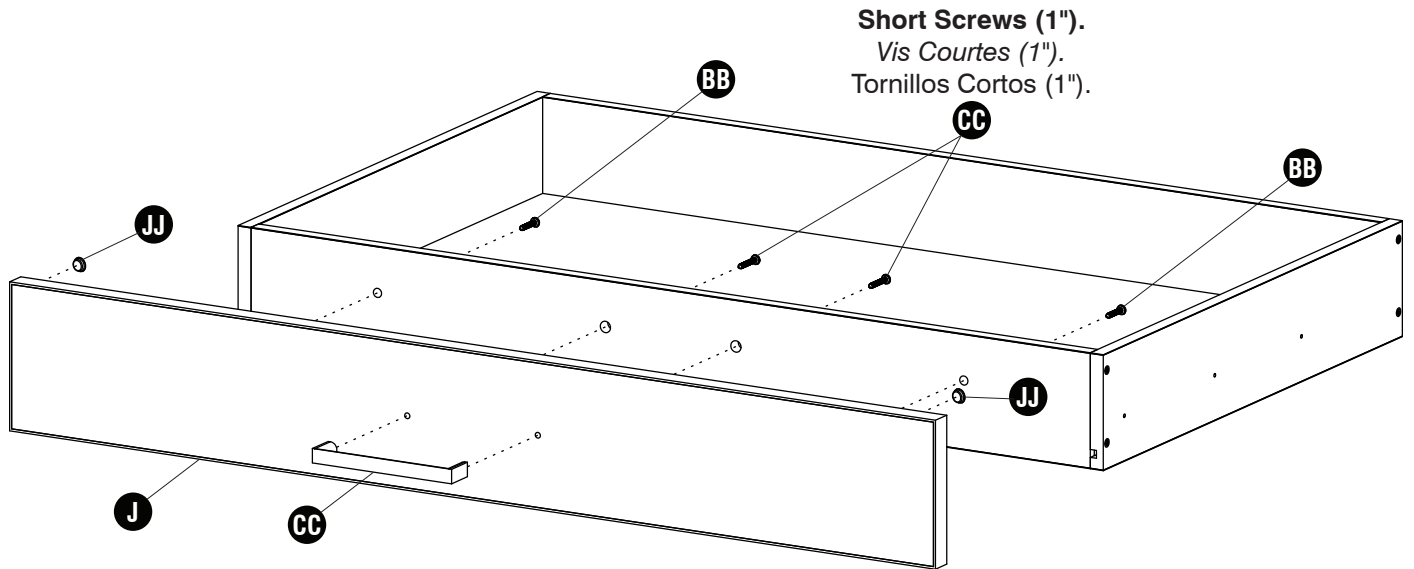
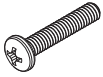




9 AA (4)

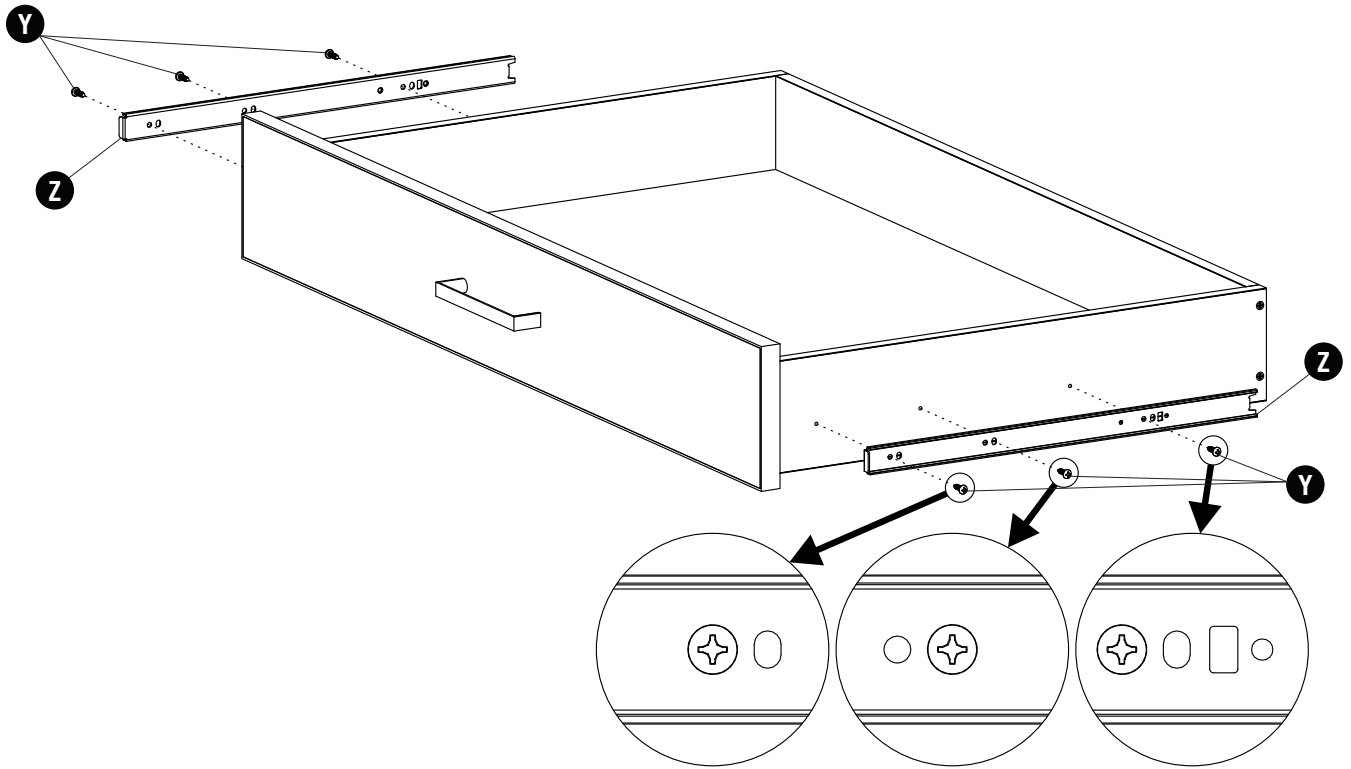


10 BB (2) CC (1) JJ (2)

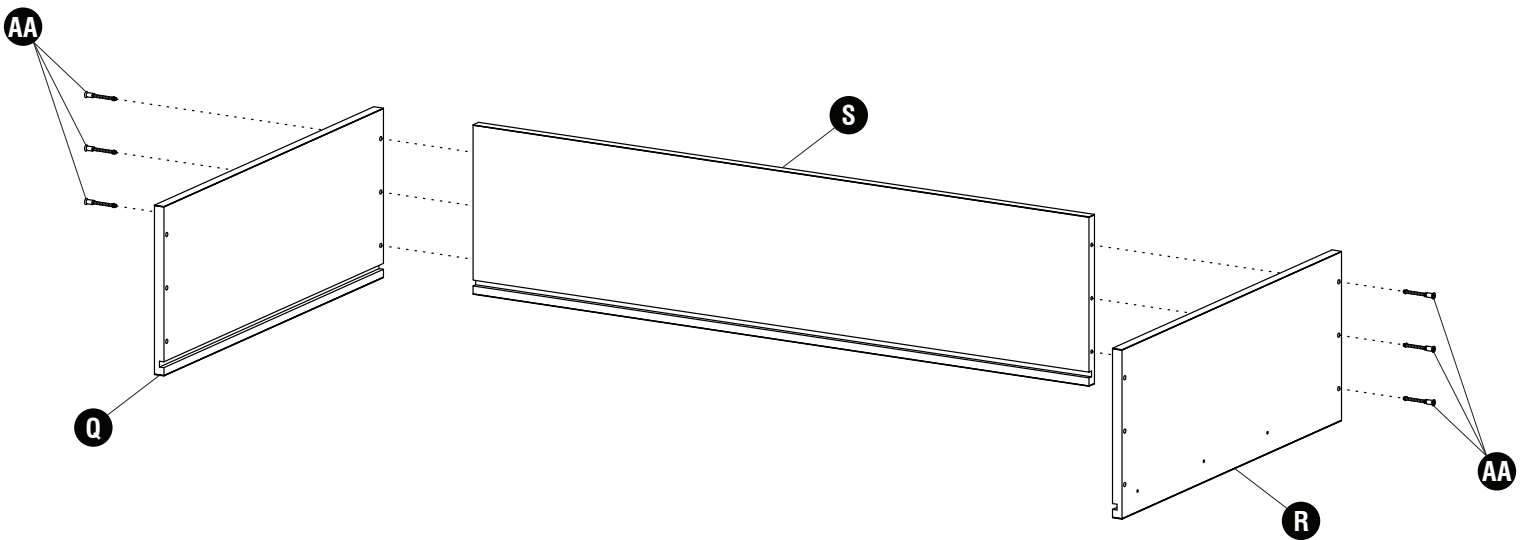


Short Screws (1").  
Vis Courtes (1").  
Tornillos Cortos (1").

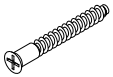
**11** **Y** (6) **Z** (1)



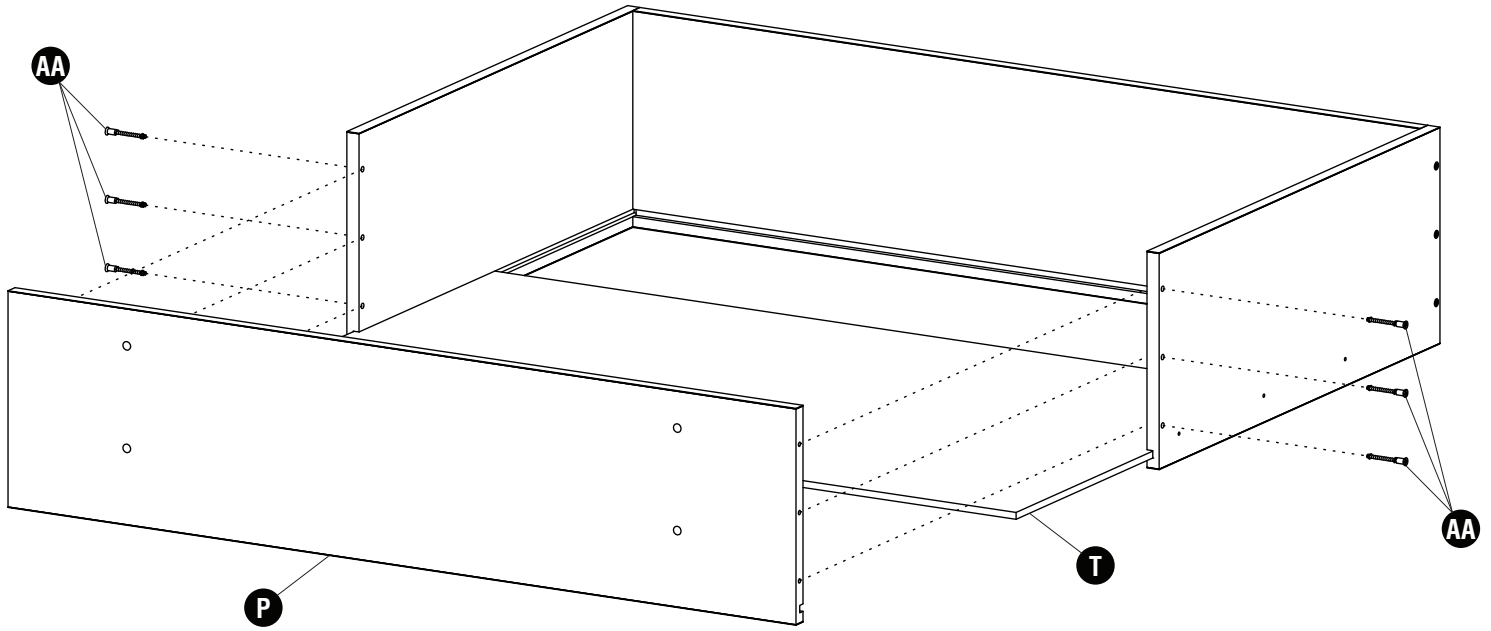
**12** **AA** (6)



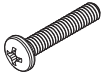
13 AA



(6)

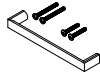


14 BB



(4)

CC



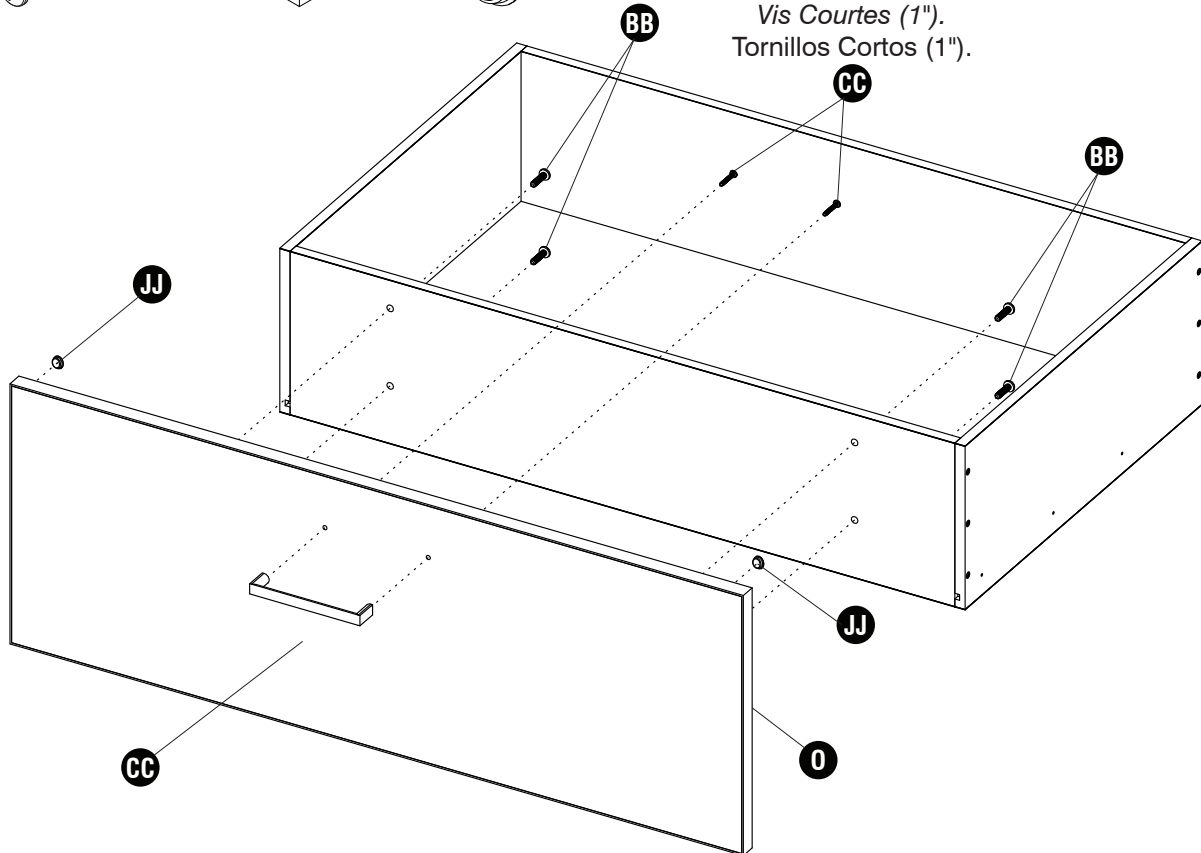
(1)

JJ

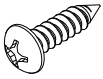


(2)

Short Screws (1").  
Vis Courtes (1").  
Tornillos Cortos (1").



15 Y

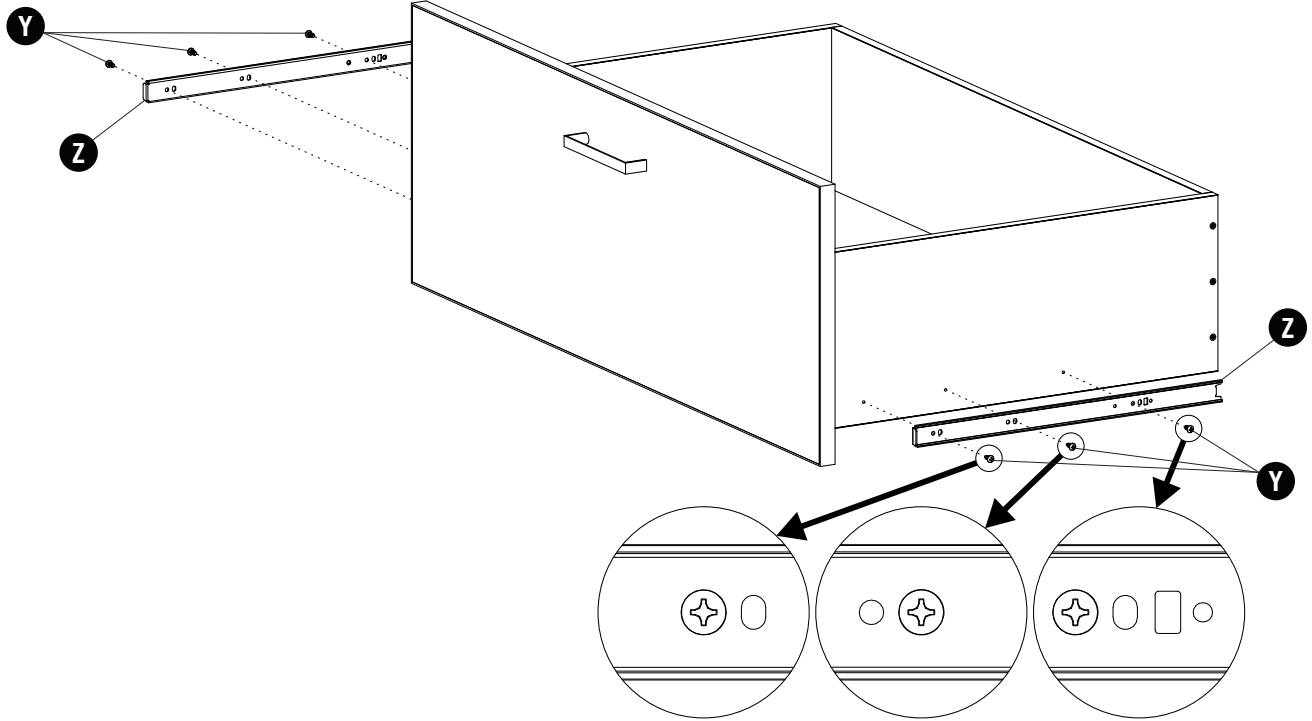


(6)

Z

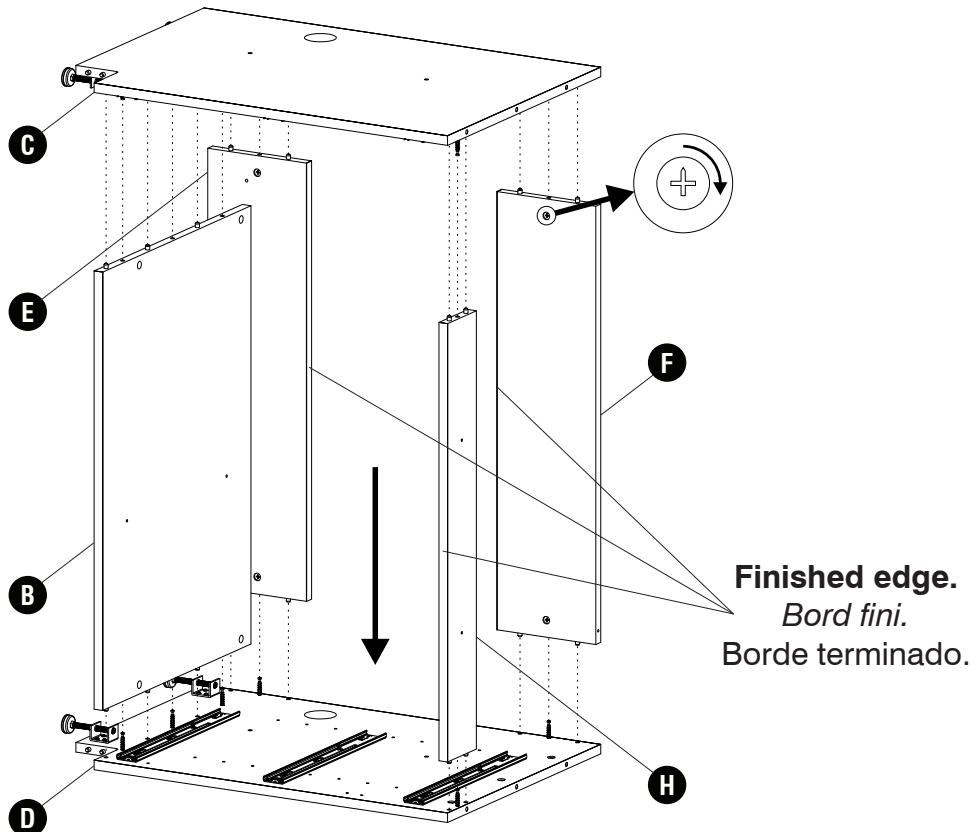


(1)



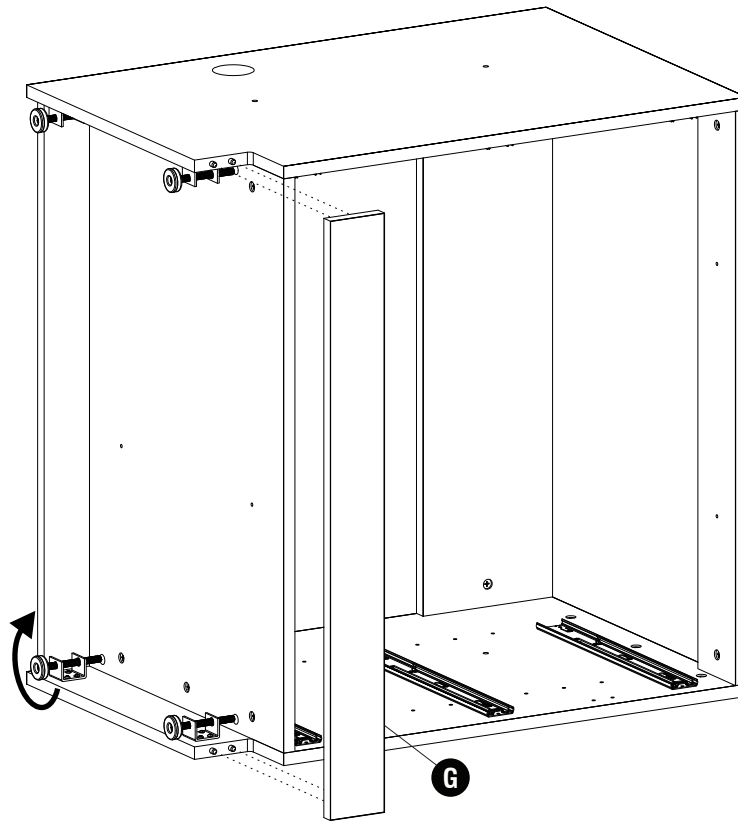
**Repeat steps 12-15 for the other large drawer.**  
*Répétez les étapes 12 à 15 pour l'autre grand tiroir.*  
*Repita los pasos 12-15 para el otro cajón grande.*

16



**Be sure to tighten all the cams.**  
*Assurez-vous de serrer toutes les cames.*  
*Asegúrese de apretar todas las levas.*

17

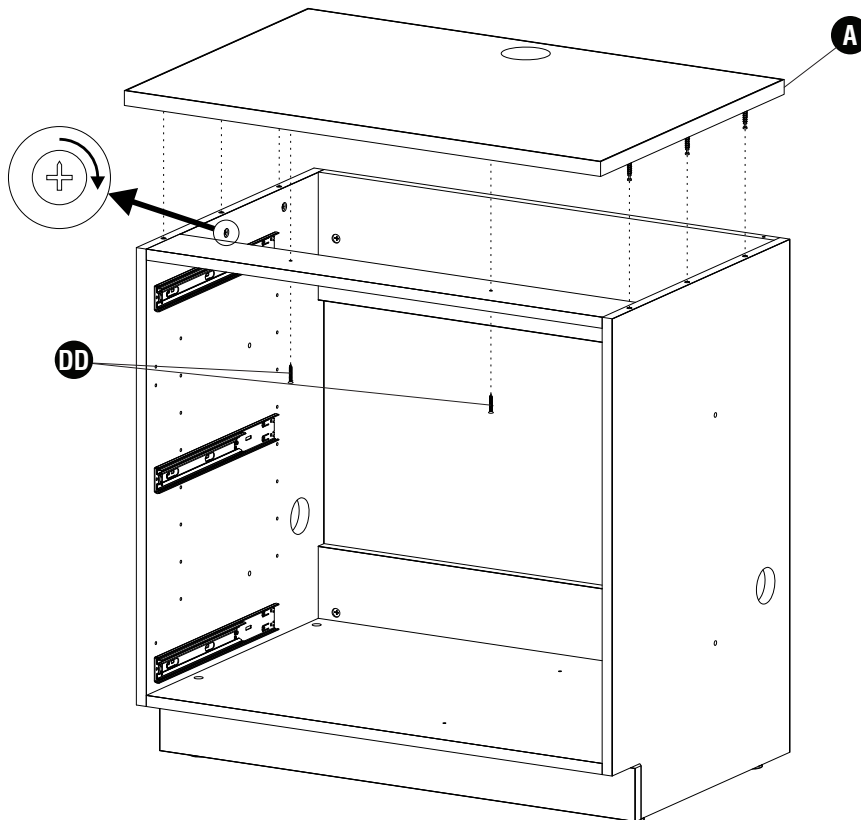


**Screw in levelers all the way before turning assembly upright.**

*Visser complètement les niveleurs avant de remettre l'assemblage à la verticale.*

*Atornille los niveladores completamente antes de colocar el conjunto en posición vertical.*

18 DD (2)



**Be sure to tighten all the cams.**

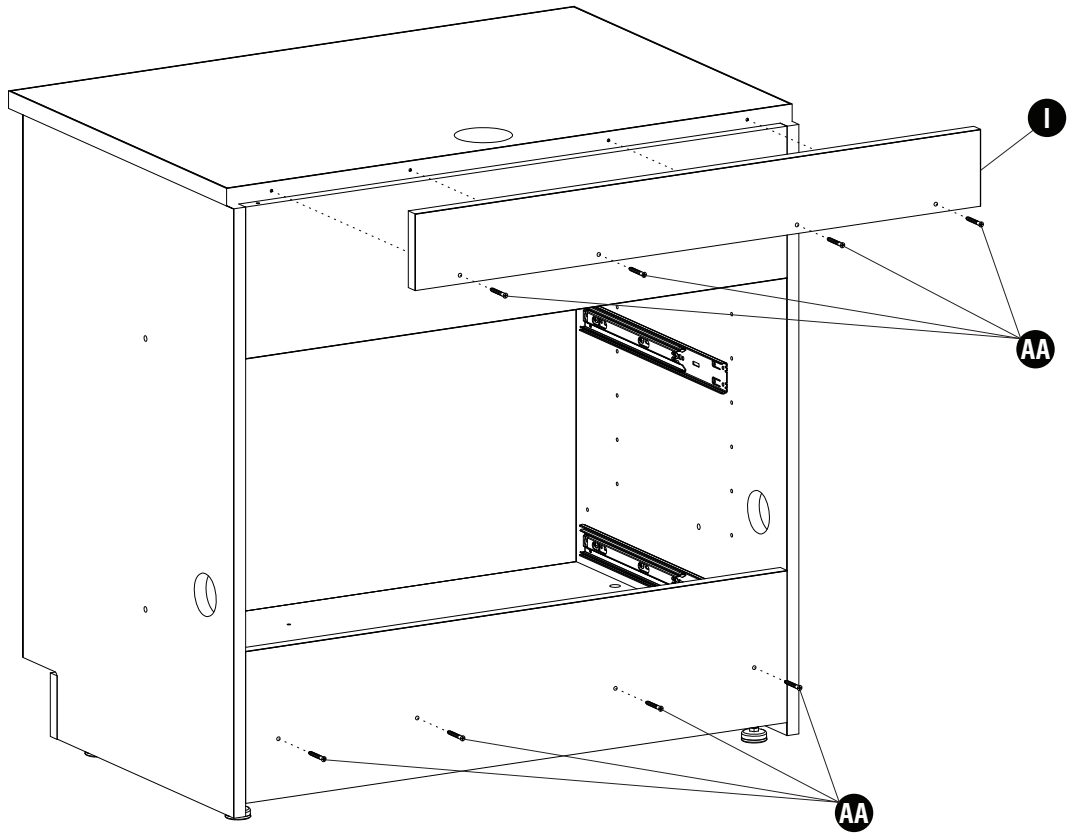
*Assurez-vous de serrer toutes les comes.*

*Asegúrese de apretar todas las levas.*

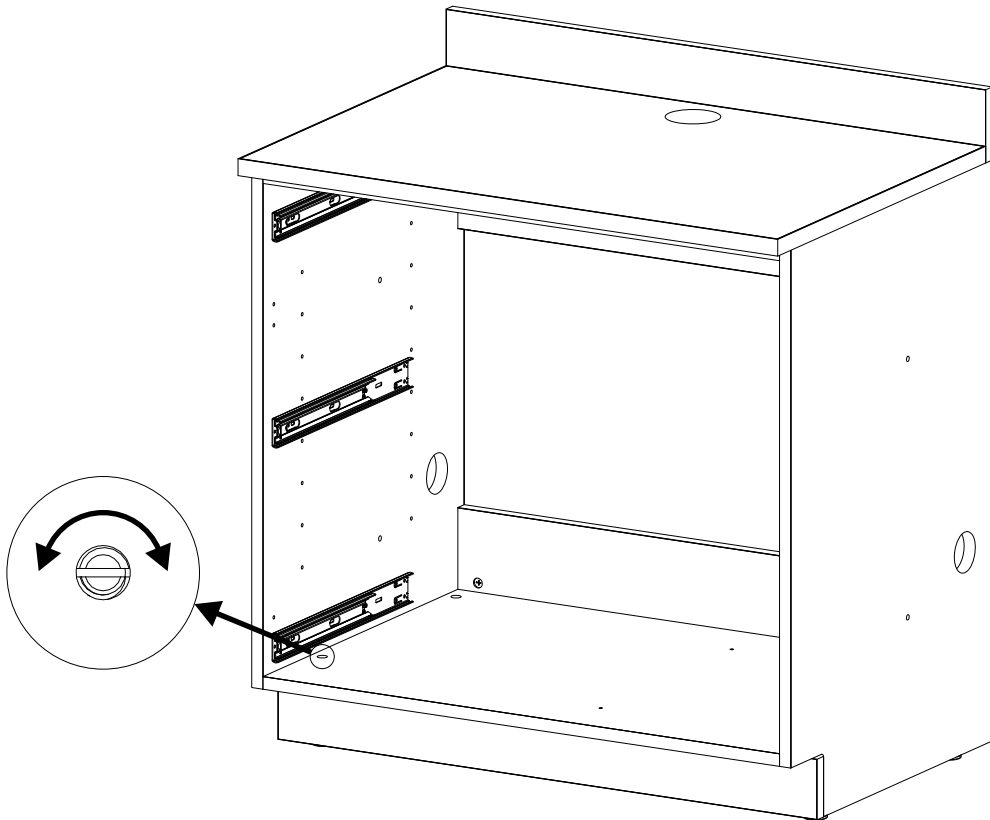
19 AA



(8)



20

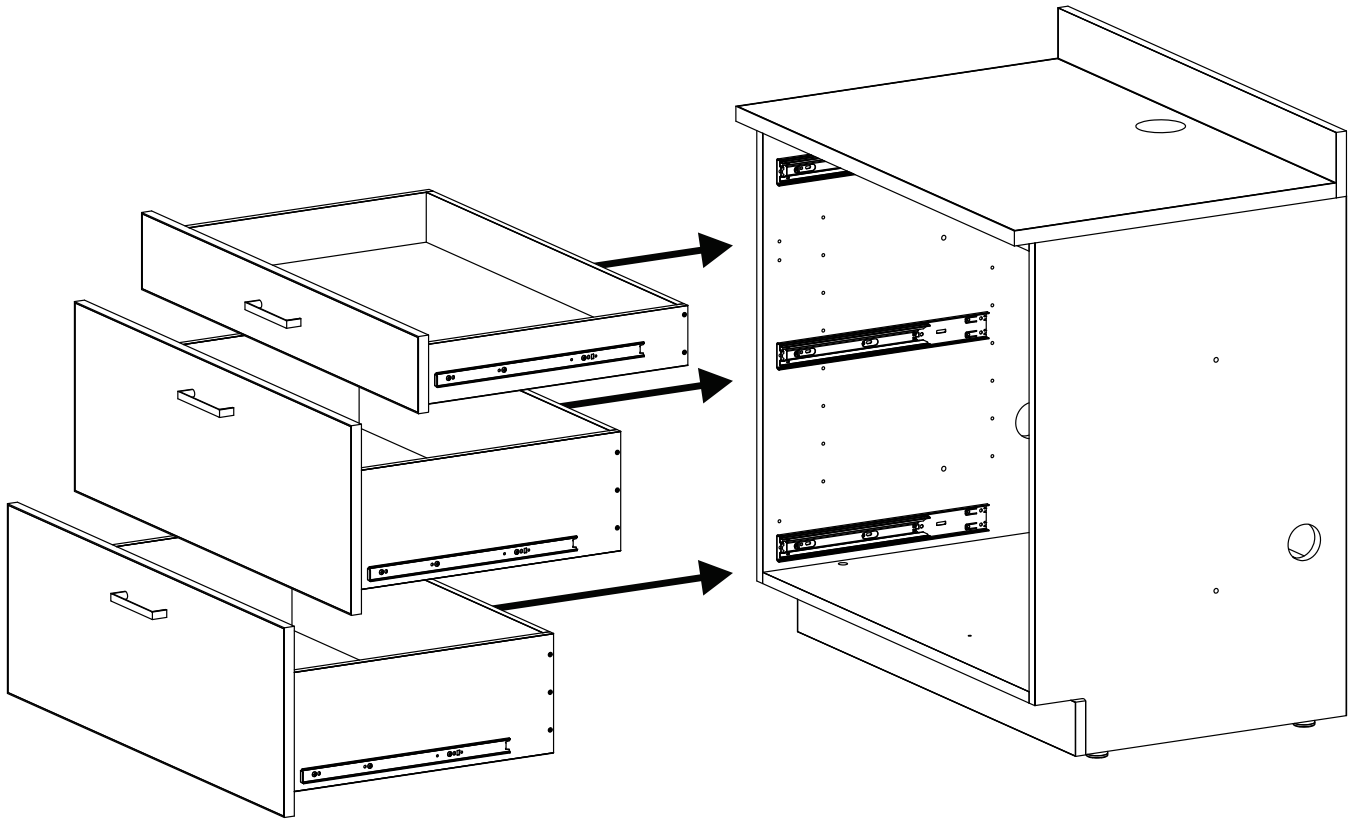


**Use a flathead screwdriver to adjust leveler height and to level the cabinet.**

*Utiliser un tournevis à tête plate pour régler la hauteur du niveleur et pour niveler l'armoire.*

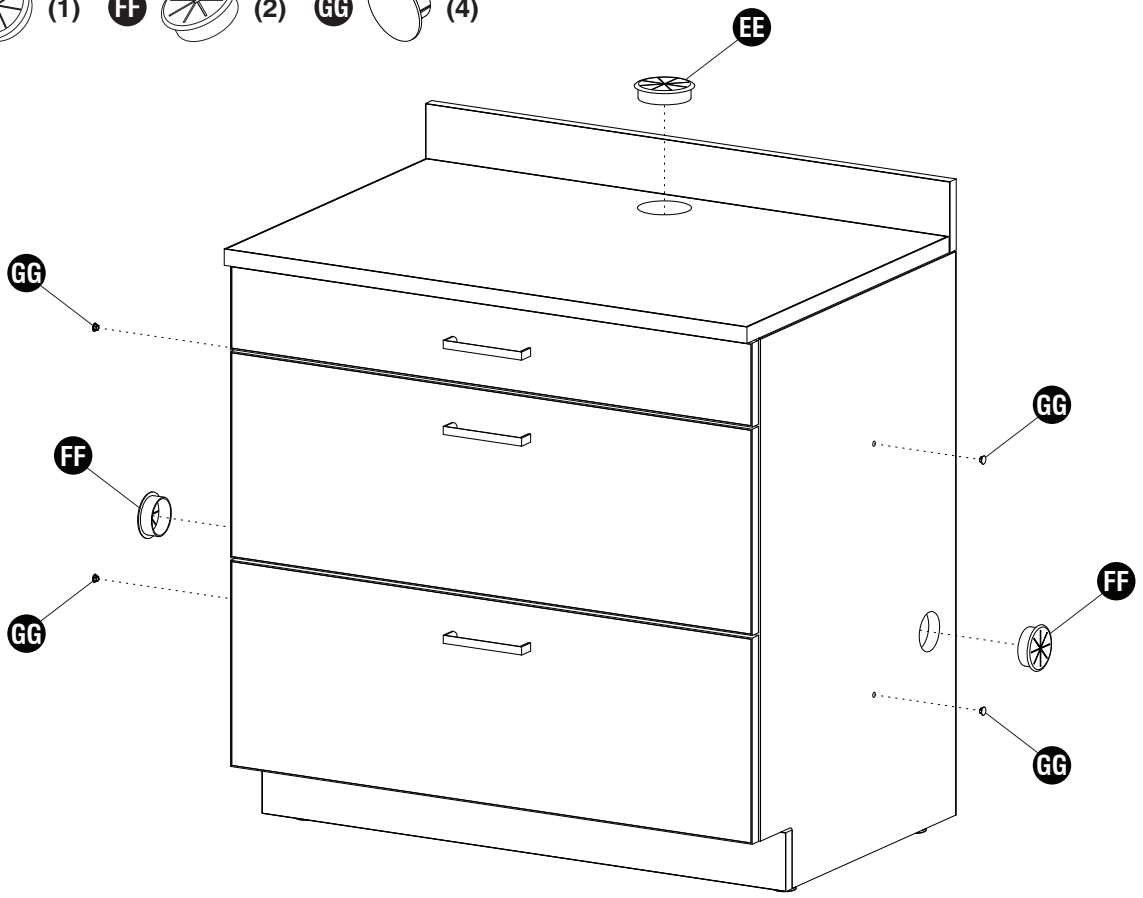
Use un destornillador de punta plana para ajustar la altura del nivelador y nivelar el gabinete.

# 21

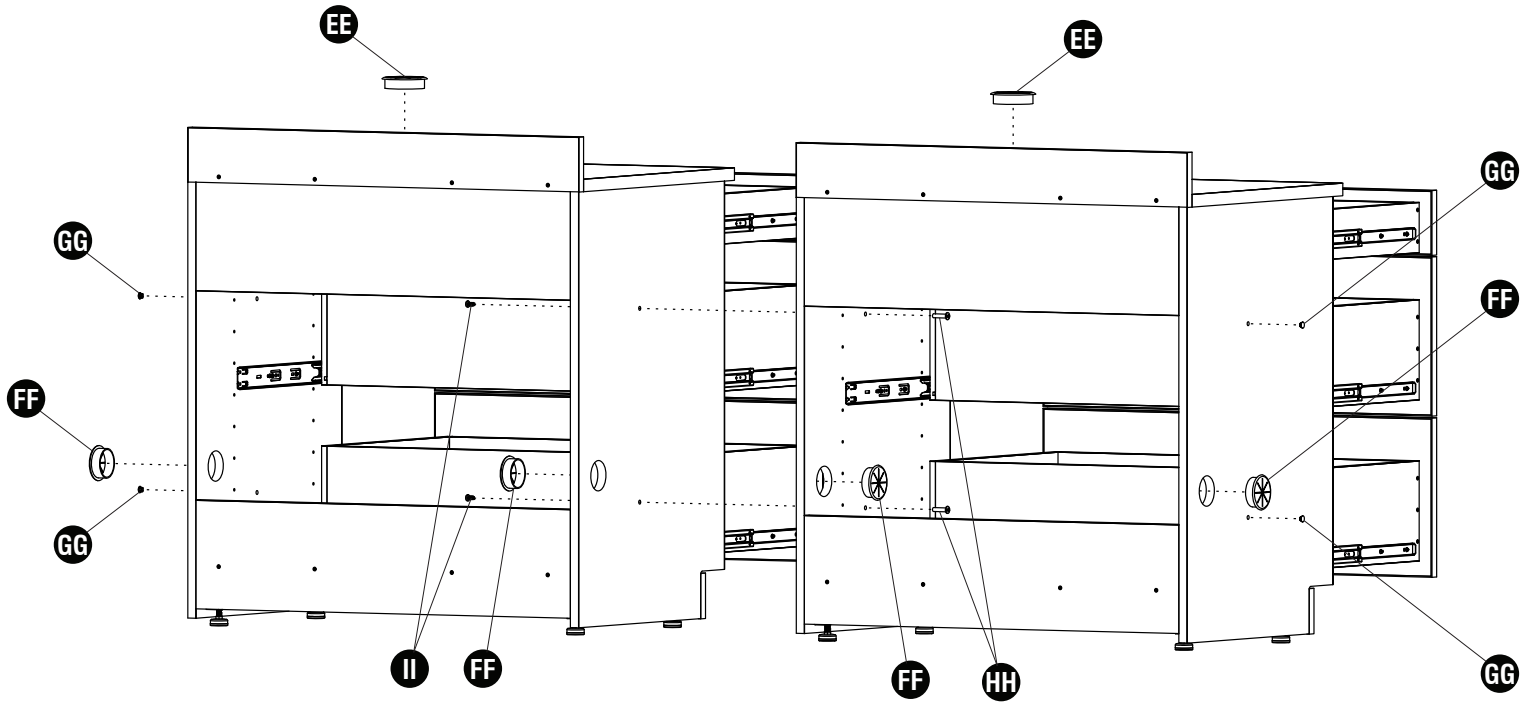


# 22

- EE (1) - Wheel
- FF (2) - Wheel
- GG (4) - Cap



23 EE (2) FF (4) GG (4) HH (2) II (2)



**Step only for ganging multiple cabinets together.**  
*Étape uniquement pour regrouper plusieurs armoires.*  
Paso solo para agrupar varios gabinetes juntos.