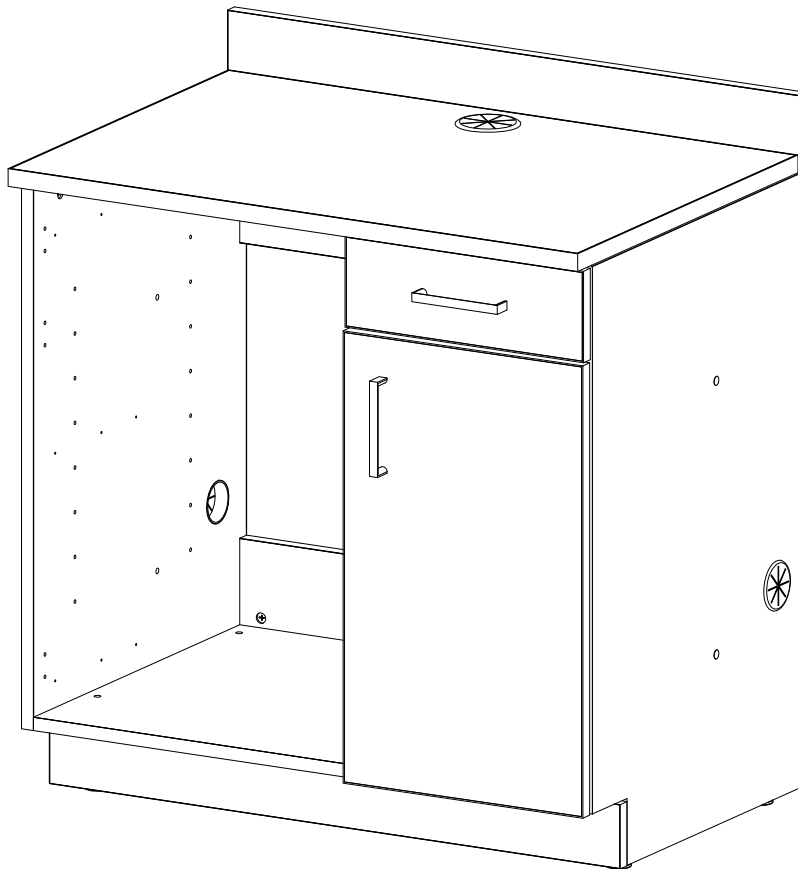


# 1705

## Hospitality Base Cabinet; Appliance

*Cabinet de Bas Hospitalité; Appareil*  
Gabinete Base para Hostelería; Aparato



**⚠ KEEP OUT OF REACH OF CHILDREN** UNTIL ASSEMBLY IS COMPLETE, DUE TO THE PRESENCE OF SMALL OR SHARP PARTS.  
**ADULT ASSEMBLY REQUIRED**

**⚠ TENIR HORS DE PORTÉE DES ENFANTS** JUSQU'À CE QUE  
L'ASSEMBLAGE SOIT TERMINÉ, EN RAISON DE LA  
PRÉSENCE DE PIÈCES PETITES OU TRANCHANTES.  
**ASSEMBLAGE ADULTE REQUIS**

**⚠ MANTENER FUERA DEL ALCANCE DE LOS NIÑOS** HASTA QUE SE  
COMPLETE EL MONTAJE, DEBIDO A LA  
PRESENCIA DE PIEZAS PEQUEÑAS O AFILADAS.  
**SE REQUIERE MONTAJE DE ADULTOS**

**PRODUCT WARRANTY** is available online at: **www.safcoproducts.com**

• LA GARANTIE DU PRODUIT est  
disponible sur l'Internet : **www.safcoproducts.com**

• LA GARANTÍA DEL PRODUCTO está  
disponible en la Internet: **www.safcoproducts.com**

For questions or concerns, please call **1-888-971-6225**  
available Monday-Friday 7:30 AM to 5:00 PM (Central Time) (English-speaking operators)

Si vous avez des questions pour poser ou les préoccupations  
pour exprimer, connecter au **1-888-971-6225**  
de 7H30 à 17H00 (Heure centrale) (Opérateurs de langue anglaise)

Si usted tiene preguntas o preocupaciones,  
por favor llame **1-888-971-6225**  
de 7:30 AM a 5:00 PM (Hora Central) (Operadores que hablan inglés)

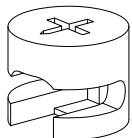
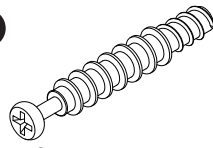
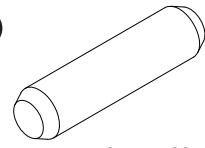
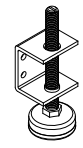
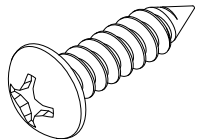
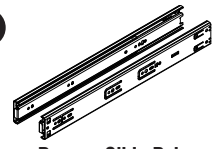
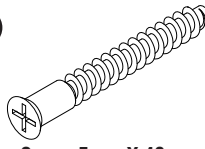
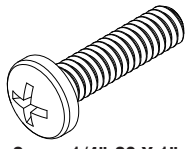
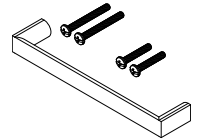
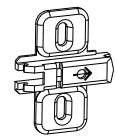
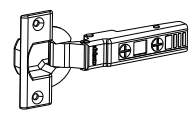
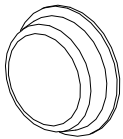
**TOOLS REQUIRED:** Phillips Screwdriver, Flathead Screwdriver, and Rubber Mallet  
**OUTILS REQUIS :** Tournevis cruciforme, Tournevis à Tête Plate, et Maillet en Caoutchouc  
**HERRAMIENTAS REQUERIDAS:** Destornillador Phillips, Destornillador de Cabeza Plana, y Mazo de Goma

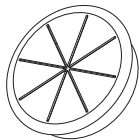
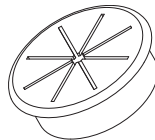

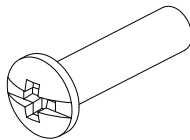
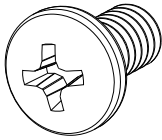
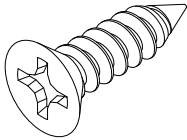
PARTS LIST / LISTE DES PIÈCES / LISTA DE PIEZAS			
CODE / CODIGO	DESCRIPTION / DESCRIPTION / DESCRIPCIÓN	QTY. / QUANTITÉ / CANTIDAD	PART NO. / N° DE PIÈCE / NO. DE PIEZA
(A)	<b>Top Panel / Panneau Supérieur / Panel Superior</b>	1	44000004\$
(B)	<b>Bottom Panel / Panneau Du Bas / Panel Inferior</b>	1	41000019\$
(C)	<b>Left Side Panel / Panneau Latéral Gauche / Panel Lateral Izquierdo</b>	1	42000021\$
(D)	<b>Right Side Panel / Panneau Latéral Droit / Panel Lateral Derecho</b>	1	420000290\$
(E)	<b>Partition Panel / Panneau de Partition / Panel de Partición</b>	1	420000016\$
(F)	<b>Lower Back Panel / Panneau Arrière Inférieur / Panel Trasero Inferior</b>	1	410000017\$
(G)	<b>Upper Back Panel / Panneau Arrière Supérieur / Panel Trasero Superior</b>	1	410000018\$
(H)	<b>Cross Support Panel / Panneau de Support Croisé / Panel de Soporte Cruzado</b>	1	410000025\$
(I)	<b>Toe Kick Panel / Panneau Coup de Pied D'orteil / Panel de Patada del Dedo del Pie</b>	1	420000015\$
(J)	<b>Backsplash Panel / Panneau de Dossieret / Panel de Protector Contra Salpicaduras</b>	1	440000006\$
(K)	<b>Drawer Outer Front Panel / Panneau Avant Extérieur du Tiroir / Panel Frontal Exterior del Cajón</b>	1	435000018\$
(L)	<b>Drawer Inner Front Panel / Panneau Avant Intérieur du Tiroir / Panel Frontal Interior del Cajón</b>	1	435000022\$
(M)	<b>Drawer Left Side Panel / Panneau Latéral Gauche du Tiroir / Panel Lateral Izquierdo del Cajón</b>	1	435000007\$
(N)	<b>Drawer Right Side Panel / Panneau Latéral Droit du Tiroir / Panel Lateral Derecho del Cajón</b>	1	435000006\$
(O)	<b>Drawer Back Panel / Panneau Arrière du Tiroir / Panel Trasero del Cajón</b>	1	435000021\$
(P)	<b>Drawer Bottom Panel / Panneau Inférieur du Tiroir / Panel Inferior del Cajón</b>	1	435000023\$
(Q)	<b>Right Door / Porte Droite / Puerta Derech</b>	1	435000492\$

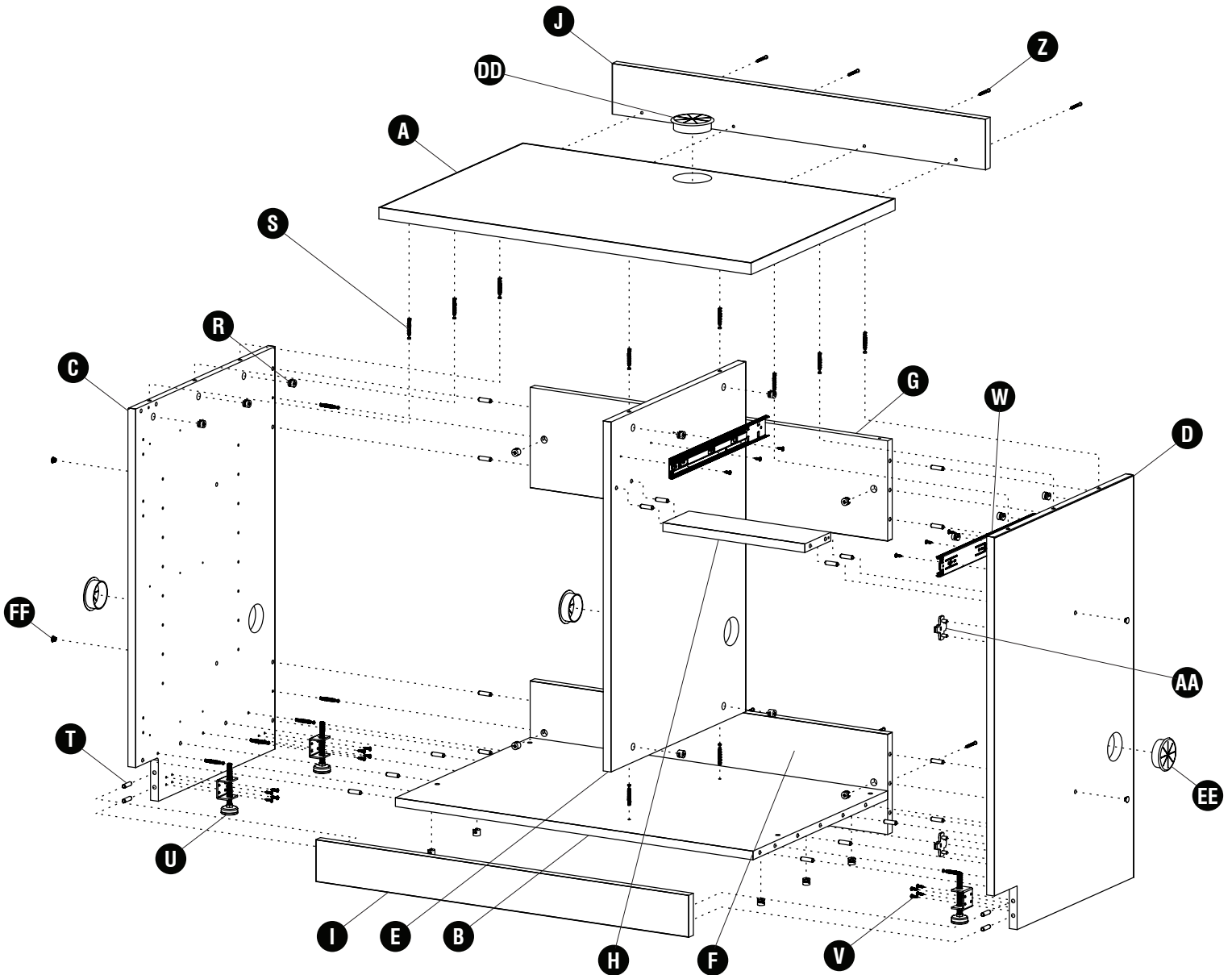
§Note: When corresponding about parts, be sure to state color: Asian Night/Black (AN), Mahogany (MH), Vanilla Stix (VS).

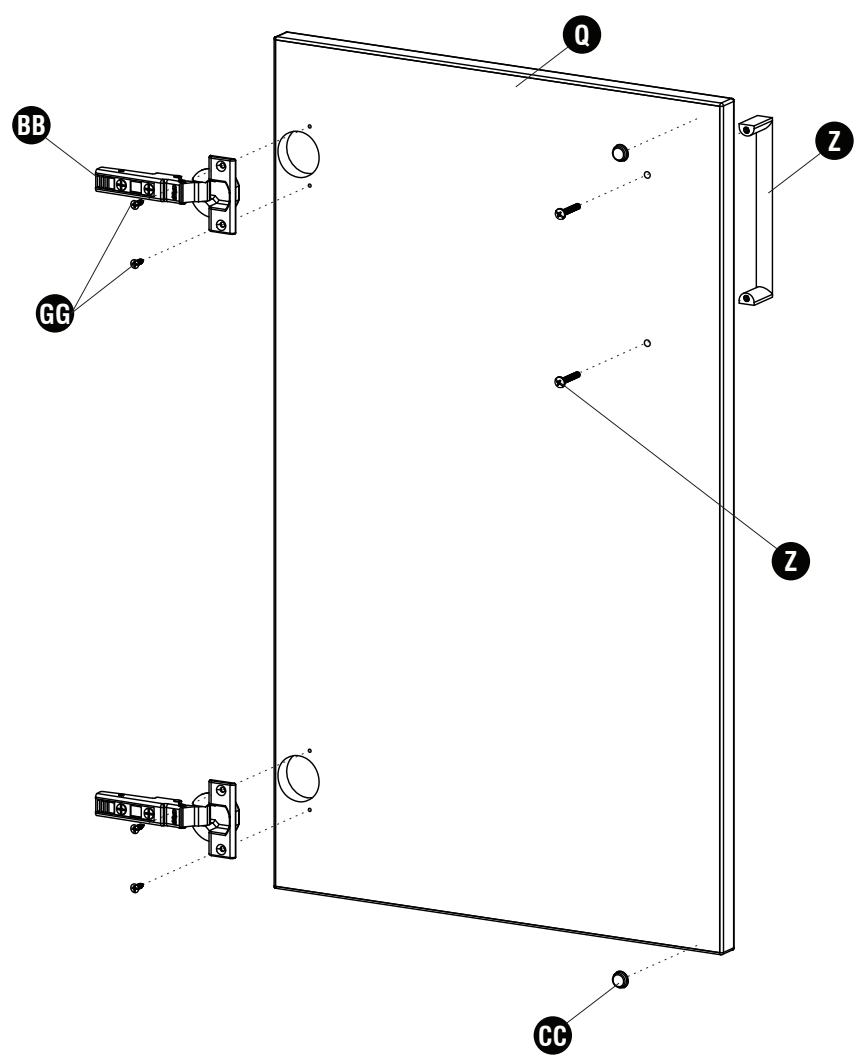
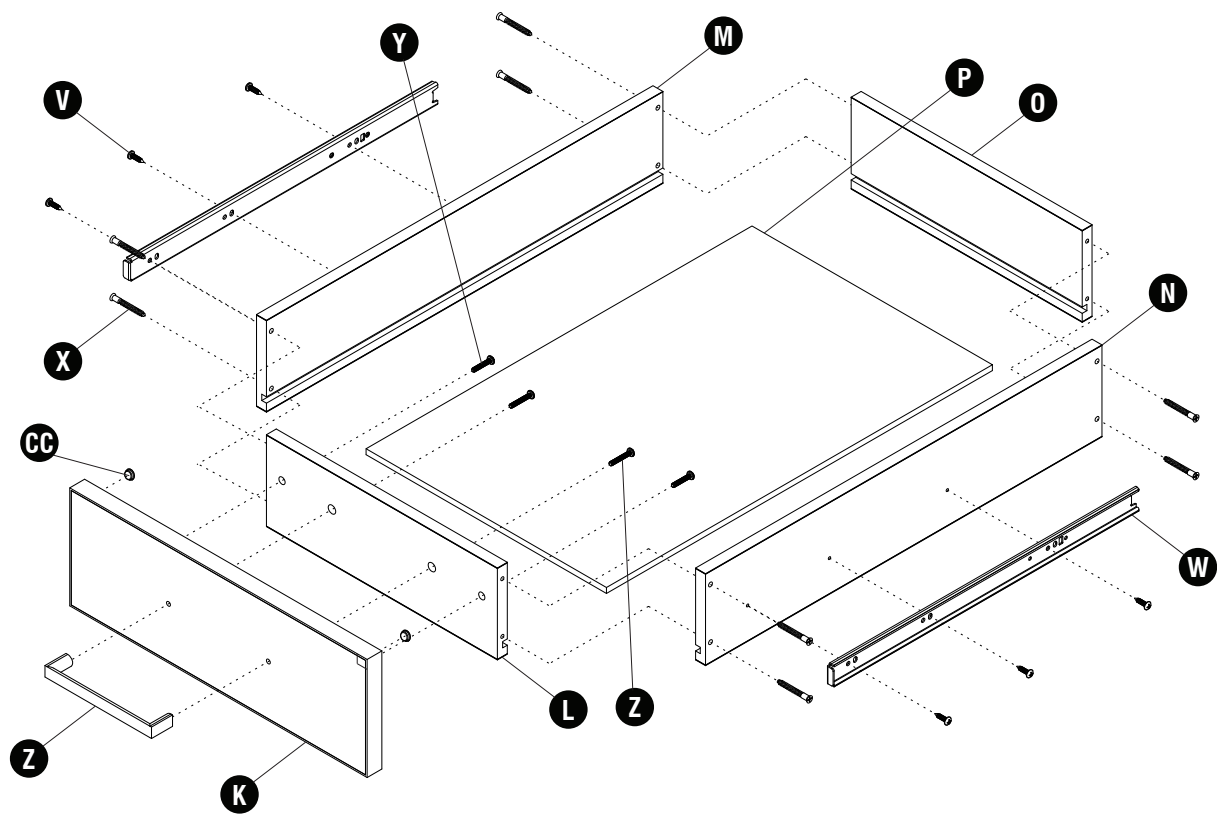
§Noter: Quand correspondre au sujet de parties, soyez sûr d'affirmer la couleur: Nuit Asiatique/Noir (AN), Acajou (MH), Vanille Stix (VS).

§Note: Al corresponder sobre las piezas, esté seguro declarar el color: Noche asiática/Negro (AN), Caoba (MH), Stix de Vainilla (VS).

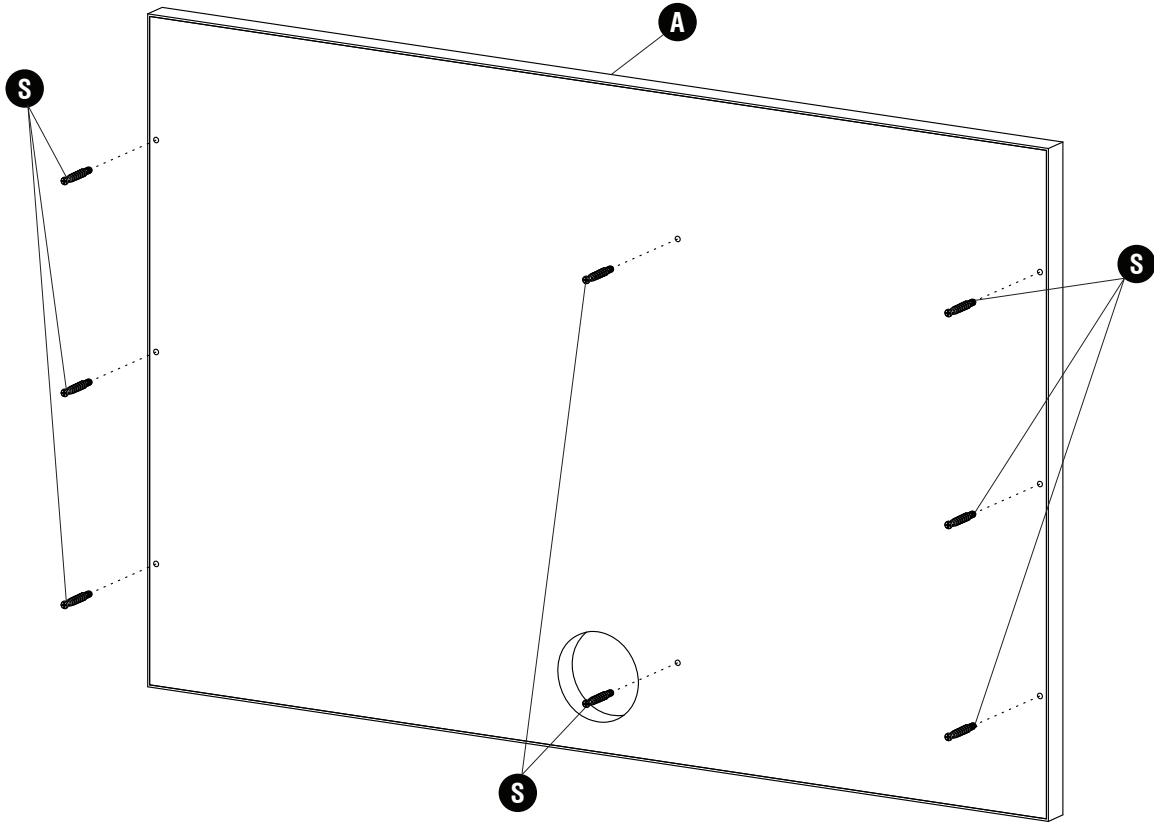
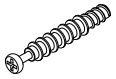
Hardware Pack / Paquet Matériel / Paquete Material: 900000483			
<p><b>(R)</b></p>  <p><b>Cam 15mm X 12.3mm</b> Came 15mm X 12.3mm Leva 15mm X 12.3mm</p> <p>Qty. / Qté. / Cant. 20 920000310</p>	<p><b>(S)</b></p>  <p><b>Cam Post 44.5mm</b> Poteau de Came 44.5mm Poste de Leva 44.5mm</p> <p>Qty. / Qté. / Cant. 20 920000504</p>	<p><b>(T)</b></p>  <p><b>Wood Dowel 8mm X 30mm</b> Cheville en Bois 8mm X 30mm Pasador de Madera 8mm X 30mm</p> <p>Qty. / Qté. / Cant. 22 920000309</p>	<p><b>(U)</b></p>  <p><b>Leveler Assembly</b> Assemblage du Niveleur Ensamblaje del Nivelador</p> <p>Qty. / Qté. / Cant. 4 960000004</p>
<p><b>(V)</b></p>  <p><b>Screw #8 X 1/2"</b> Vis #8 X 1/2" Tornillo #8 X 1/2"</p> <p>Qty. / Qté. / Cant. 28 905000470</p>	<p><b>(W)</b></p>  <p><b>Drawer Slide Pair</b> Paire de Glissières de Tiroir Par de Diapositivas de Cajón</p> <p>Qty. / Qté. / Cant. 1 920000534</p>	<p><b>(X)</b></p>  <p><b>Screw 5mm X 40mm</b> Vis 5mm X 40mm Tornillo 5mm X 40mm</p> <p>Qty. / Qté. / Cant. 16 905000439</p>	<p><b>(Y)</b></p>  <p><b>Screw 1/4"-20 X 1"</b> Vis 1/4"-20 X 1" Tornillo 1/4"-20 X 1"</p> <p>Qty. / Qté. / Cant. 2 905000469</p>
<p><b>(Z)</b></p>  <p><b>Handle &amp; Screws #8-32 X 1" &amp; 1 1/2"</b> Poignée avec Vis #8-32 X 1" &amp; 1 1/2" Mango con Tornillos #8-32 X 1 1/2"</p> <p>Qty. / Qté. / Cant. 2 925000001</p>	<p><b>(AA)</b></p>  <p><b>Hinge Mounting Plate</b> Plaque de Montage de Charnière Placa de Montaje de Bisagra</p> <p>Qty. / Qté. / Cant. 2 920000708</p>	<p><b>(BB)</b></p>  <p><b>Hinge Arm</b> Bras de Charnière Brazo de Bisagra</p> <p>Qty. / Qté. / Cant. 2 920000707</p>	<p><b>(CC)</b></p>  <p><b>Bumper</b> Pare-chocs Parachocho</p> <p>Qty. / Qté. / Cant. 4 920000434</p>

<p><b>DD</b></p>  <p><b>Grommet 80mm</b> Oeillet 80mm Ojal 80mm</p> <p>Qty. / Qté. / Cant. 1 920000057</p>	<p><b>EE</b></p>  <p><b>Grommet 60mm</b> Oeillet 60mm Ojal 60mm</p> <p>Qty. / Qté. / Cant. 3 920000056</p>	<p><b>FF</b></p>  <p><b>Hole Plug</b> Bouchon de Trou Tapón de Agujero</p> <p>Qty. / Qté. / Cant. 4 920000550</p>	<p><b>GG</b></p>  <p><b>Binding Barrel 1/4"-20 X 1 1/4"</b> Baril de Reliure 1/4"-20 X 1 1/4" Barril de Unión 1/4"-20 X 1 1/4"</p> <p>Qty. / Qté. / Cant. 2 905000477</p>
<p><b>HH</b></p>  <p><b>Screw 1/4"-20 X 1/2"</b> Vis 1/4"-20 X 1/2" Tornillo 1/4"-20 X 1/2"</p> <p>Qty. / Qté. / Cant. 2 7005</p>		<p><b>GG</b></p>  <p><b>Screw #6 X 1/2"</b> Vis #6 X 1/2" Tornillo #6 X 1/2"</p> <p>Qty. / Qté. / Cant. 8 905000428</p>	





**1 S** (8)



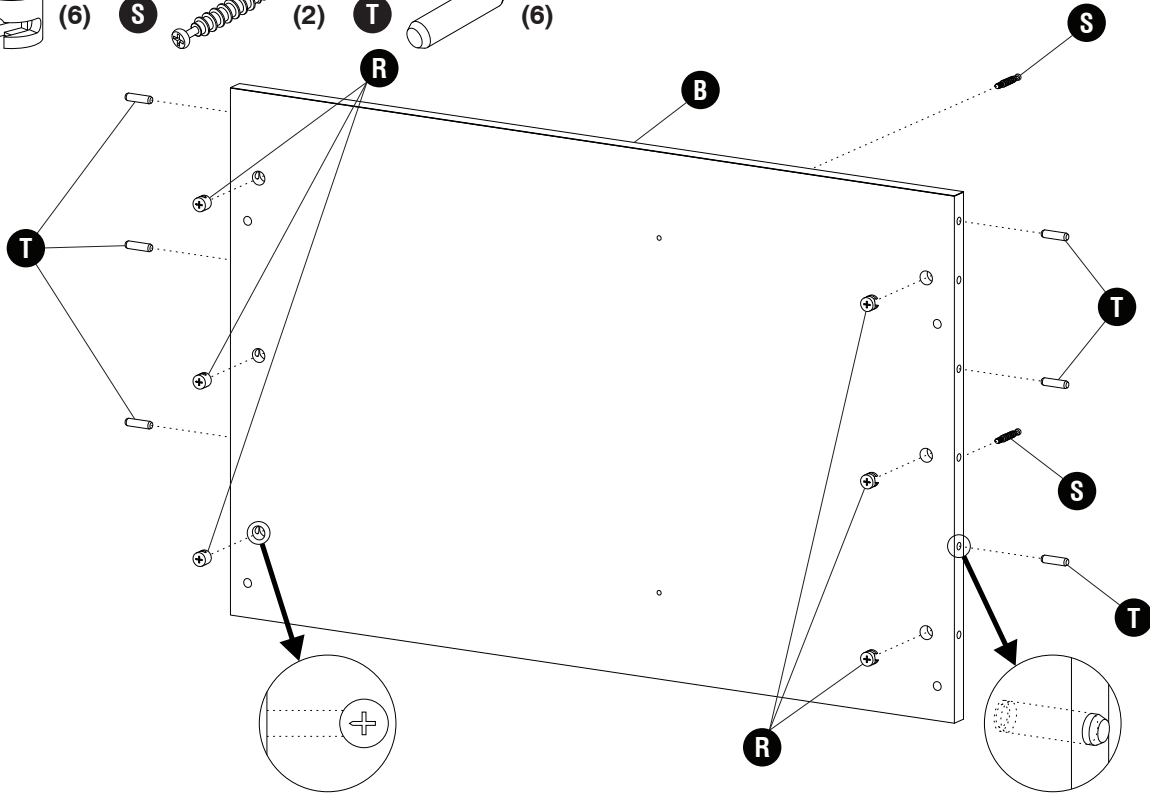
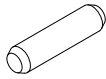
**2 R S T** (6) (2) (6)



**S**



**T**

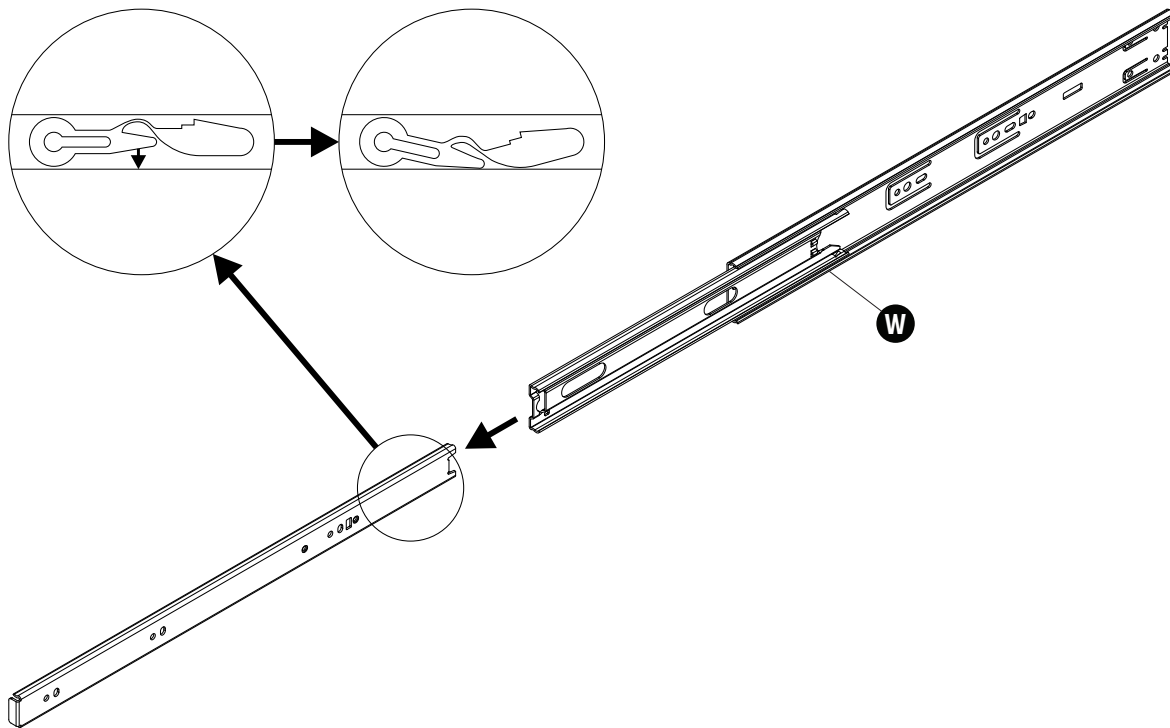


**Insert cams and wooden dowels, then flip the panel over to insert cam posts.**

*Insérez les cames et chevilles en bois, puis retourner le panneau pour insérer les montants de came.*

*Inserte levas y pasadores de madera, luego voltee el panel para instalar postes de levas.*

3 W (1)

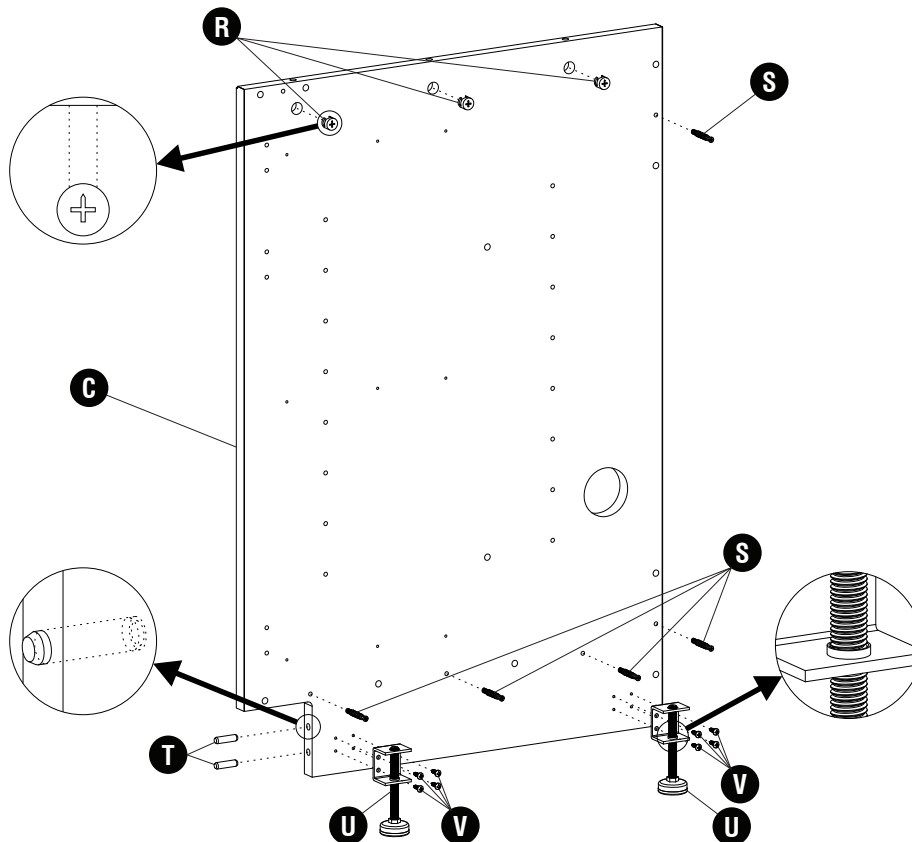


**Extend slide, push release lever and pull apart. Repeat for the other slide.**

*Déployez la glissière, pousser le levier de dégagement et séparez-la. Répétez pour l'autre diapositive.*

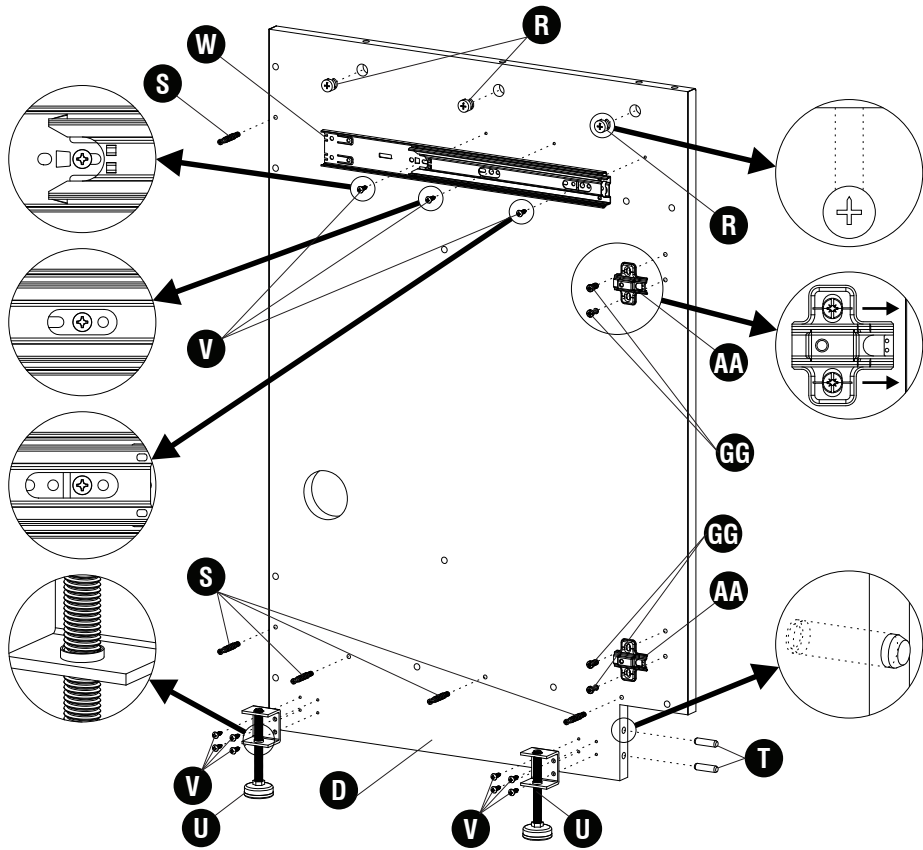
*Extiende la corredera, empuje la palanca de liberación y sepárala. Repita para la otra diapositiva.*

4 R (3) S (5) T (2) U (2) V (8)

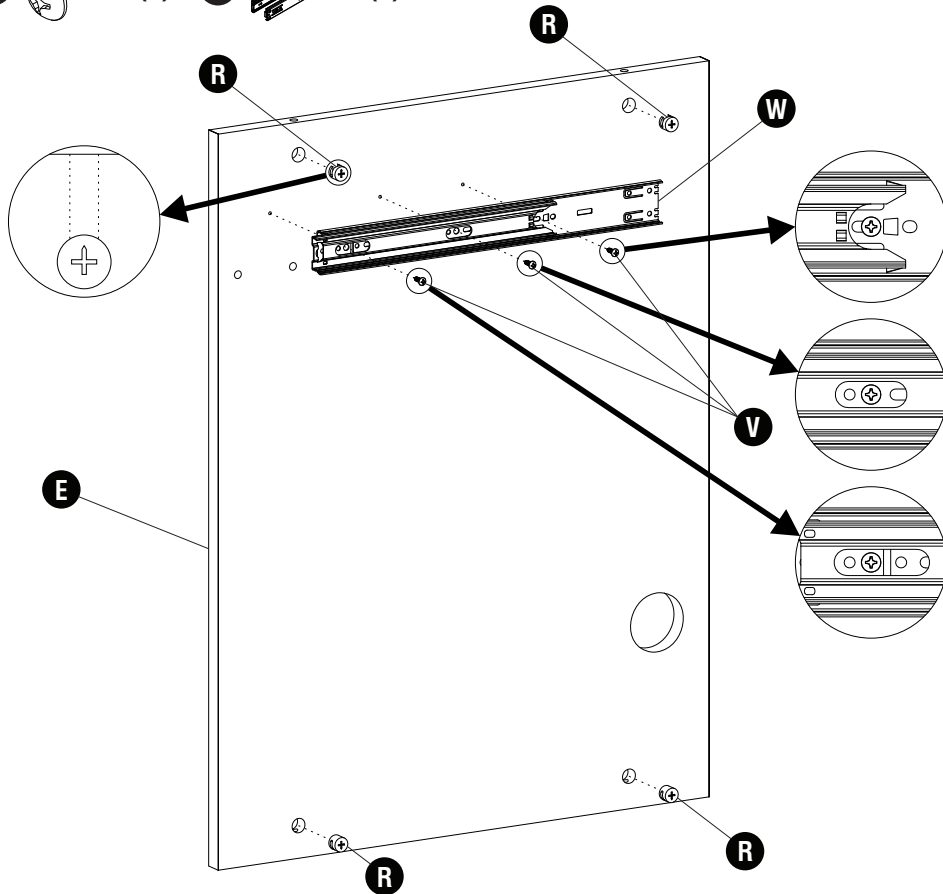


- 5 R (3) S (5) T (2) U (2) V (11) W (1) AA (2)

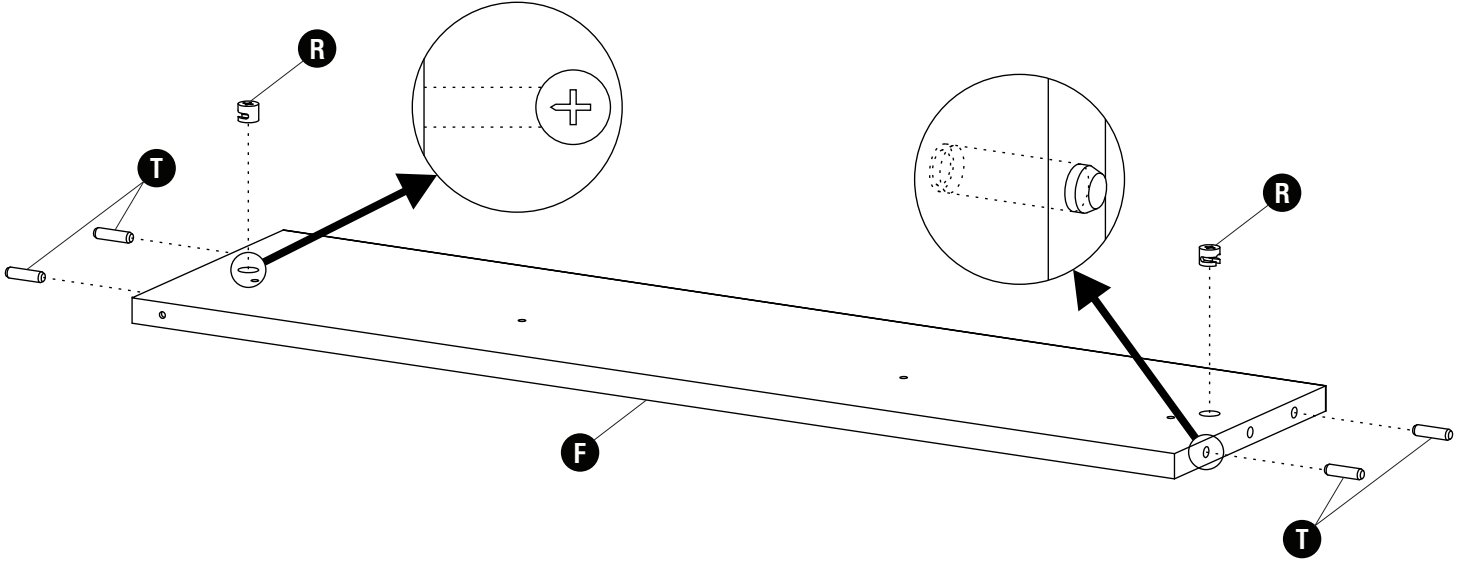
- GG (4)



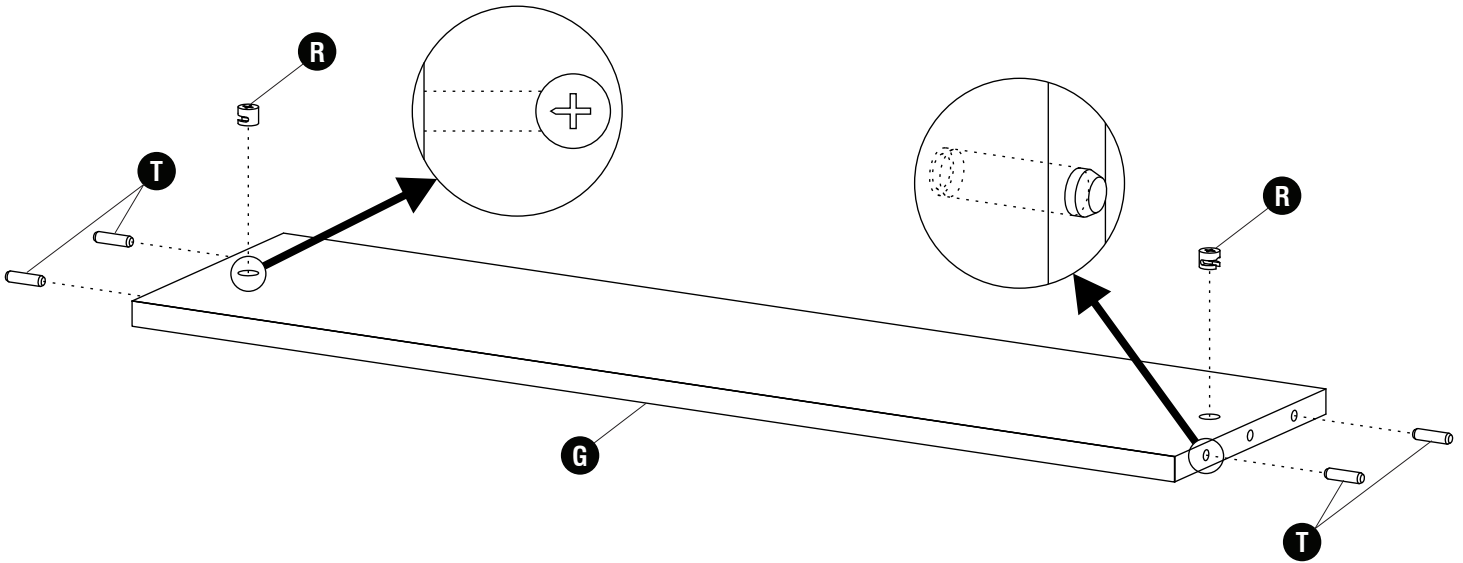
- 6 R (4) V (3) W (1)



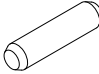
**7** **R**  (2) **T**  (4)

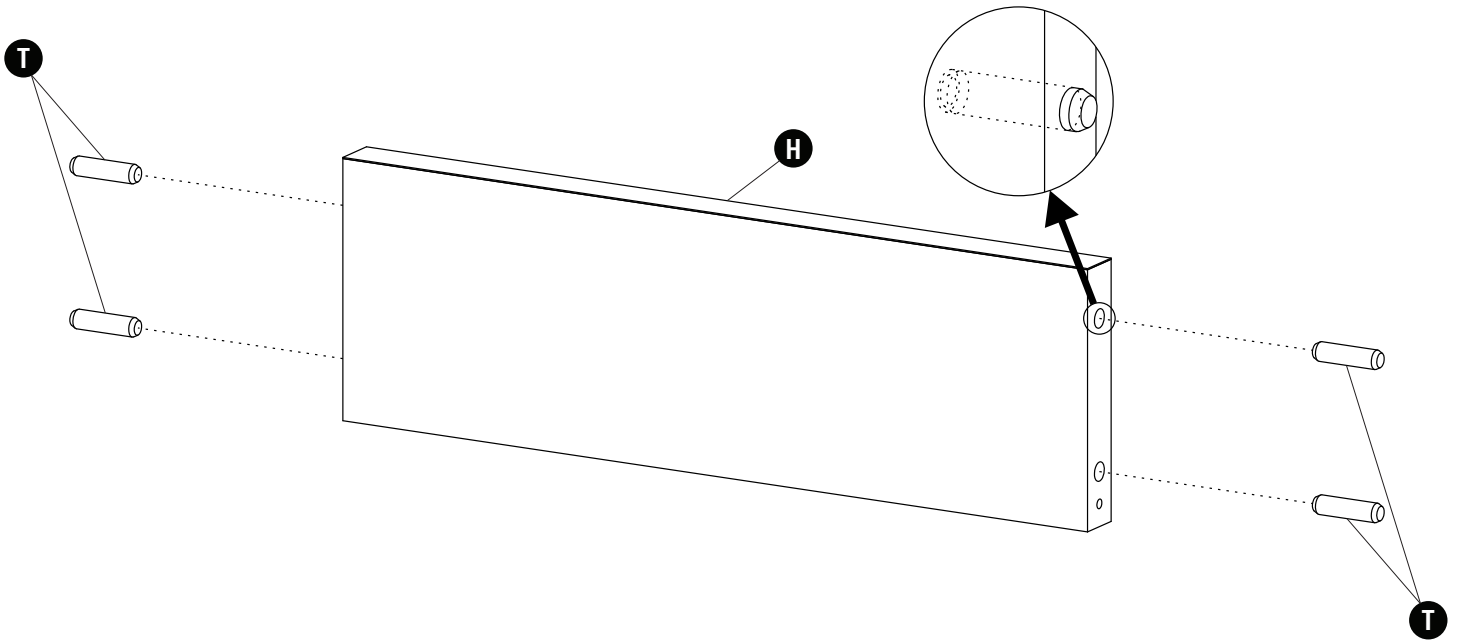


**8** **R**  (2) **T**  (4)

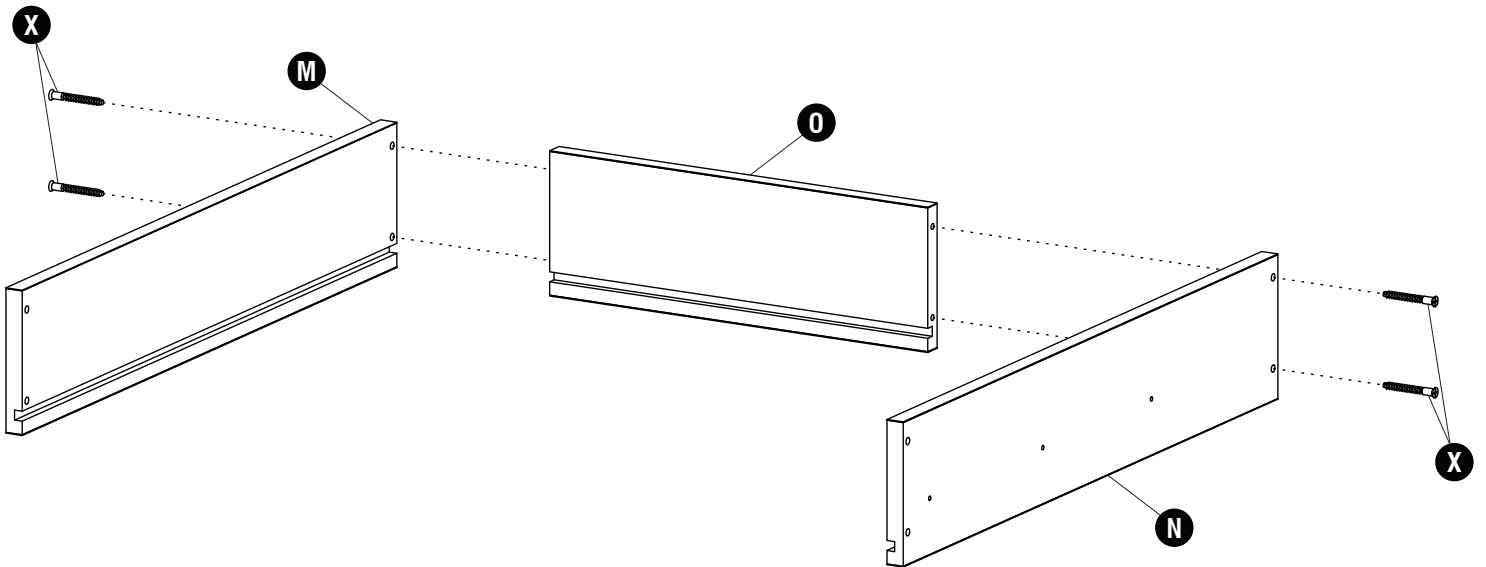




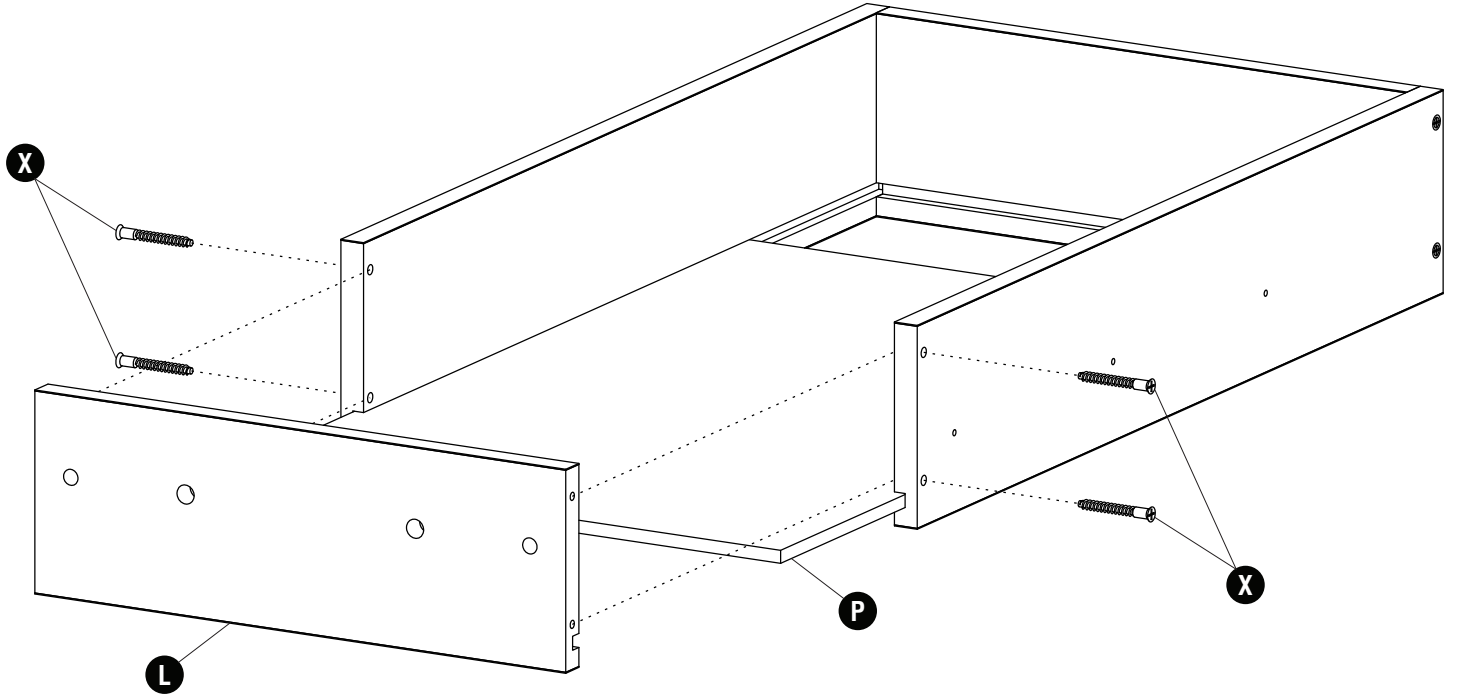
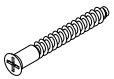
**9 T**  (4)



**10 X**  (4)



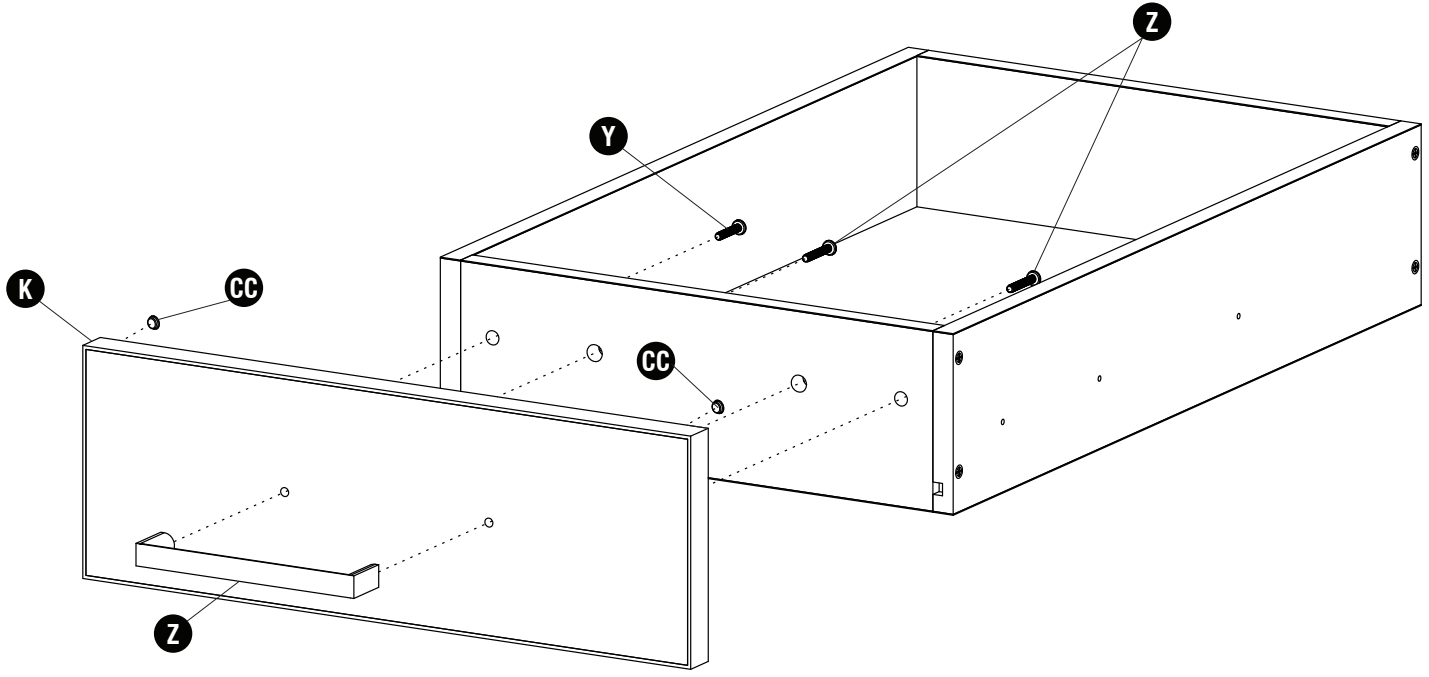
**11 X** (4)



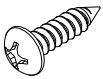
**12 Y Z CC** (2) (1) (2)



Short Screws (1").  
Vis Courtes (1").  
Tornillos Cortos (1").



**13** **V**

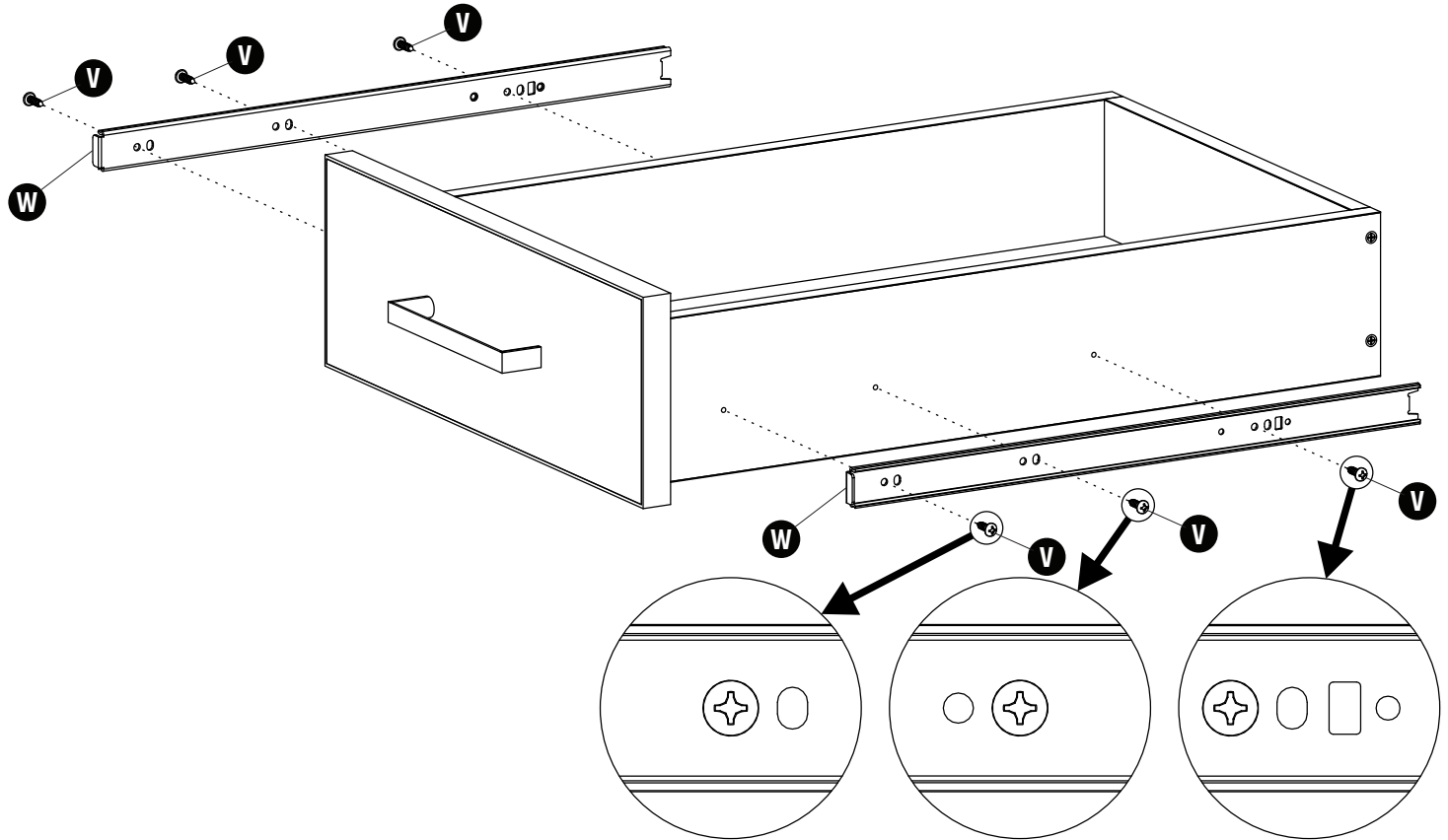


(6)

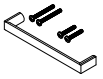
**W**



(1)

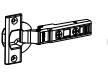


**14** **Z**



(1)

**BB**



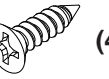
(2)

**CC**

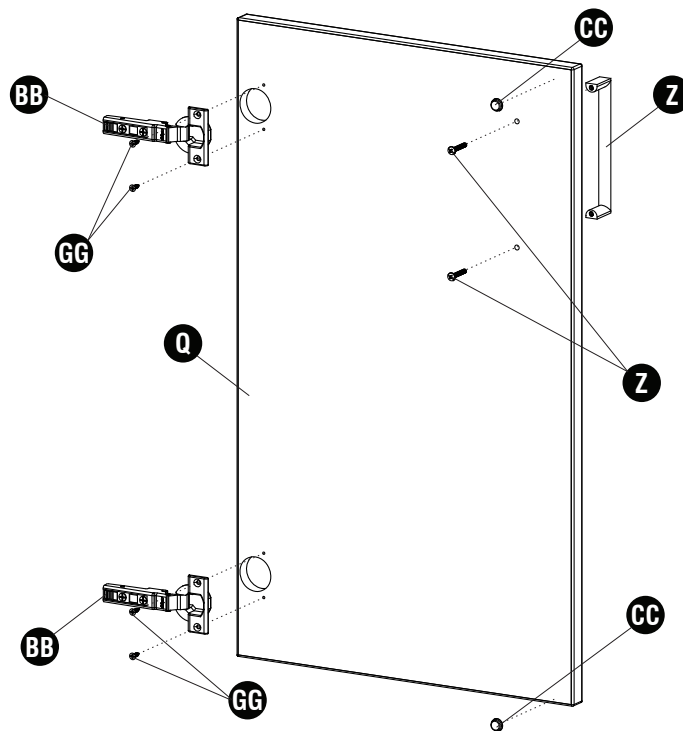


(2)

**GG**

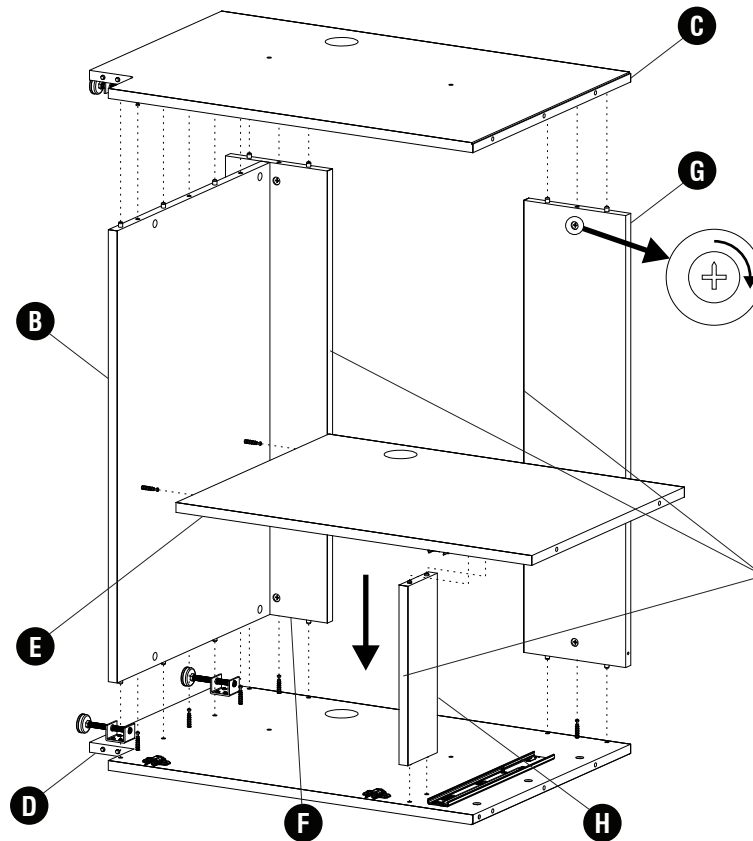


(4)



**Short Screws (1").**  
*Vis Courtes (1").*  
**Tornillos Cortos (1").**

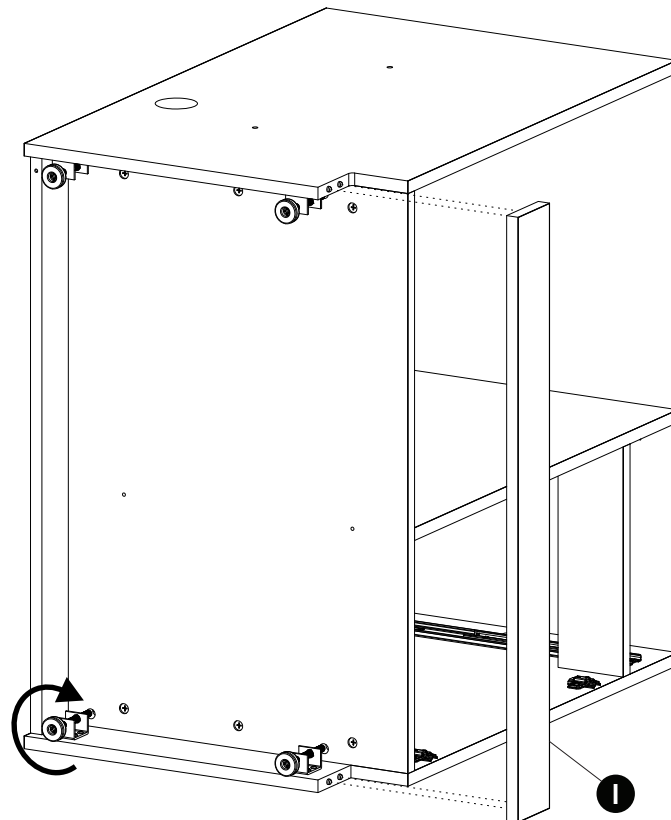
15



**Finished edge.**  
*Bord fini.*  
Borde terminado.

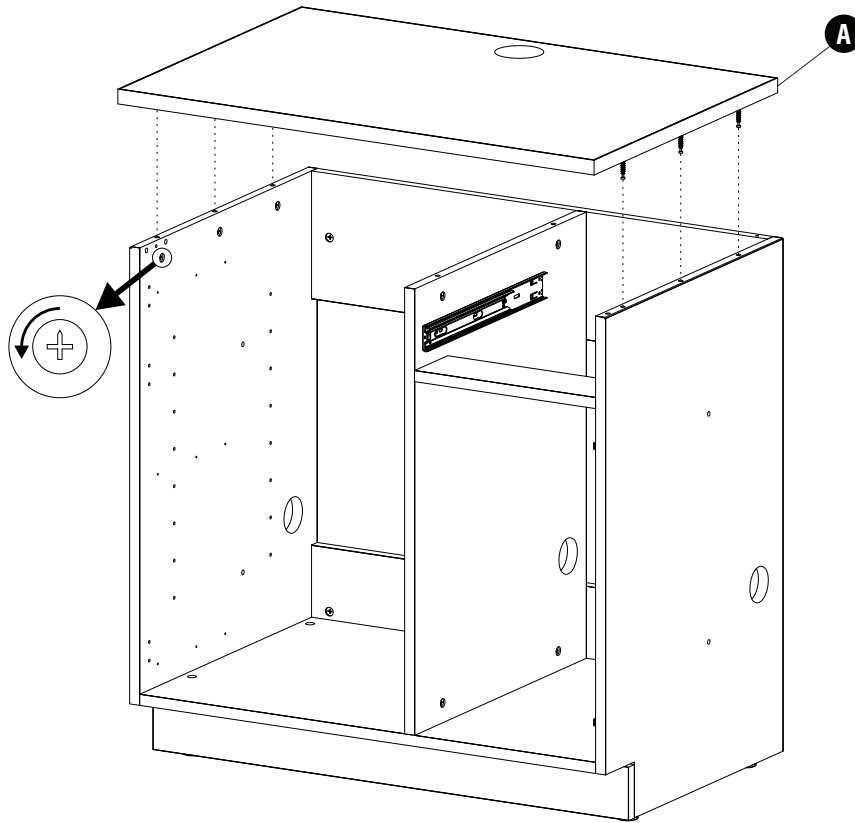
**Be sure to tighten all the cams.**  
*Assurez-vous de serrer toutes les cames.*  
Asegúrese de apretar todas las levas.

16



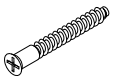
**Screw in levelers all the way before turning assembly upright.**  
*Visser complètement les niveleurs avant de remettre l'assemblage à la verticale.*  
Atornille los niveladores completamente antes de colocar el conjunto en posición vertical.

17

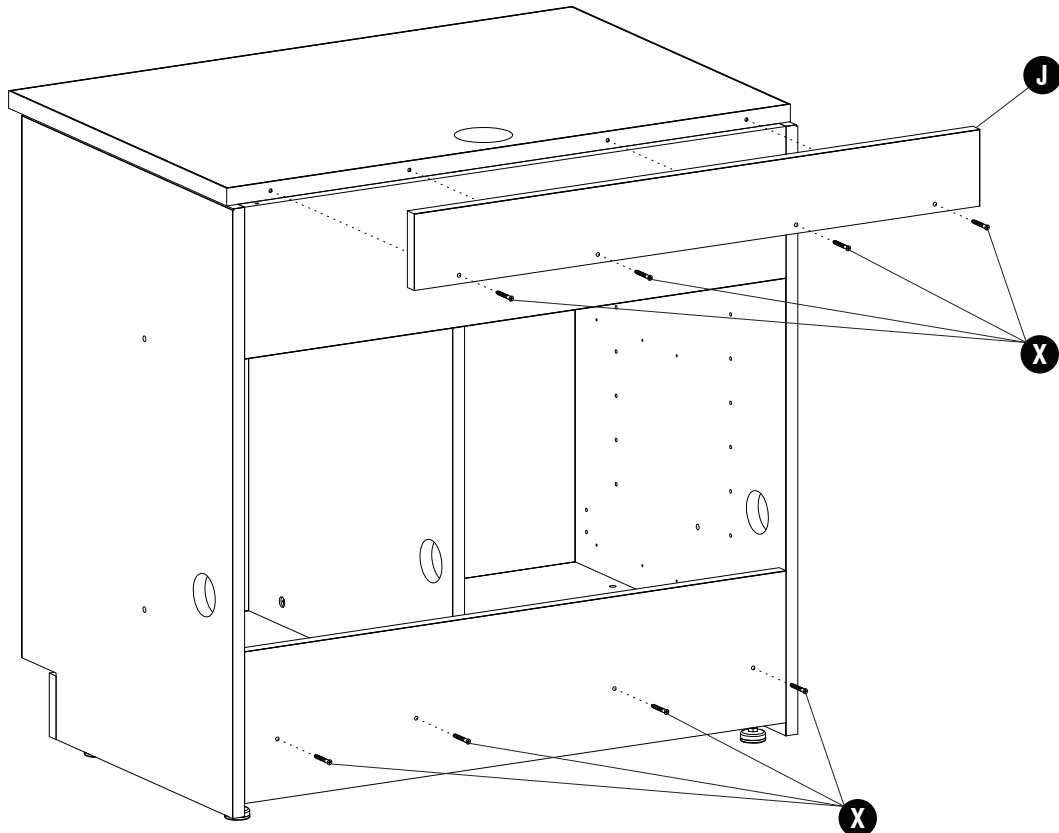


**Be sure to tighten all the cams.**  
*Assurez-vous de serrer toutes les cames.*  
*Asegúrese de apretar todas las levas.*

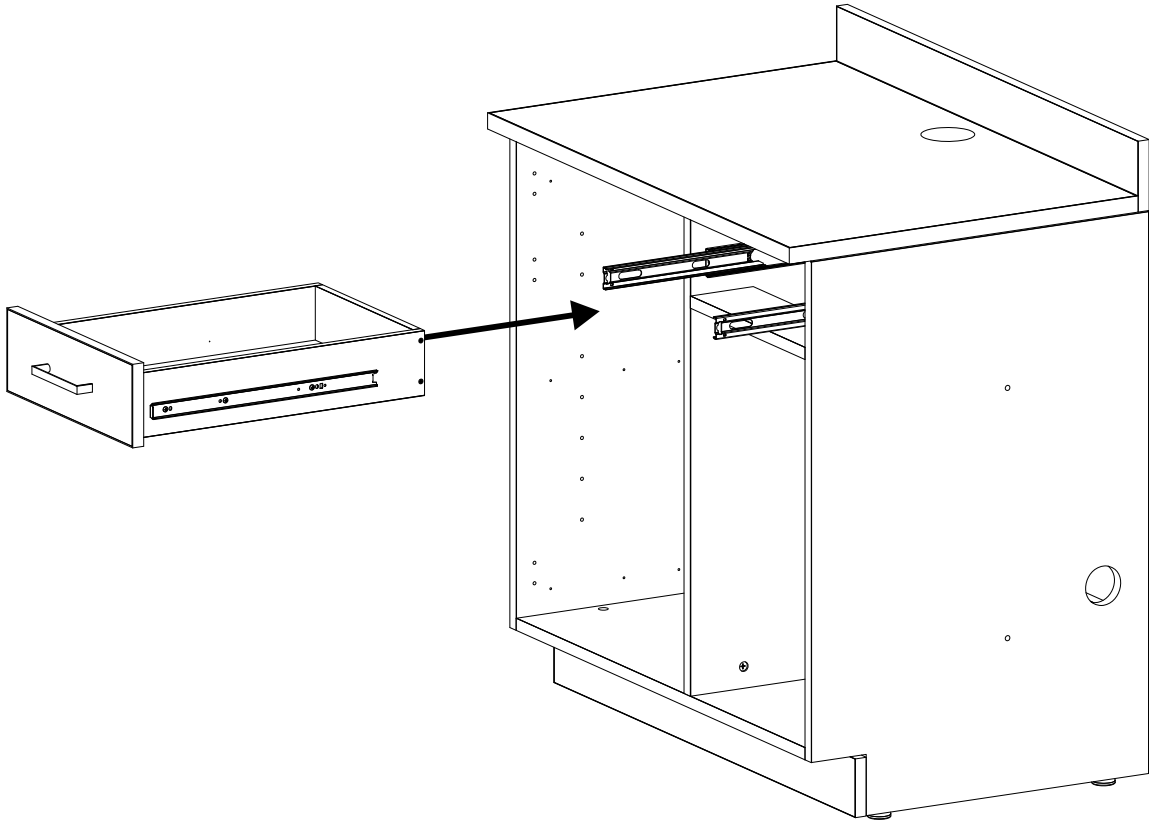
18 X



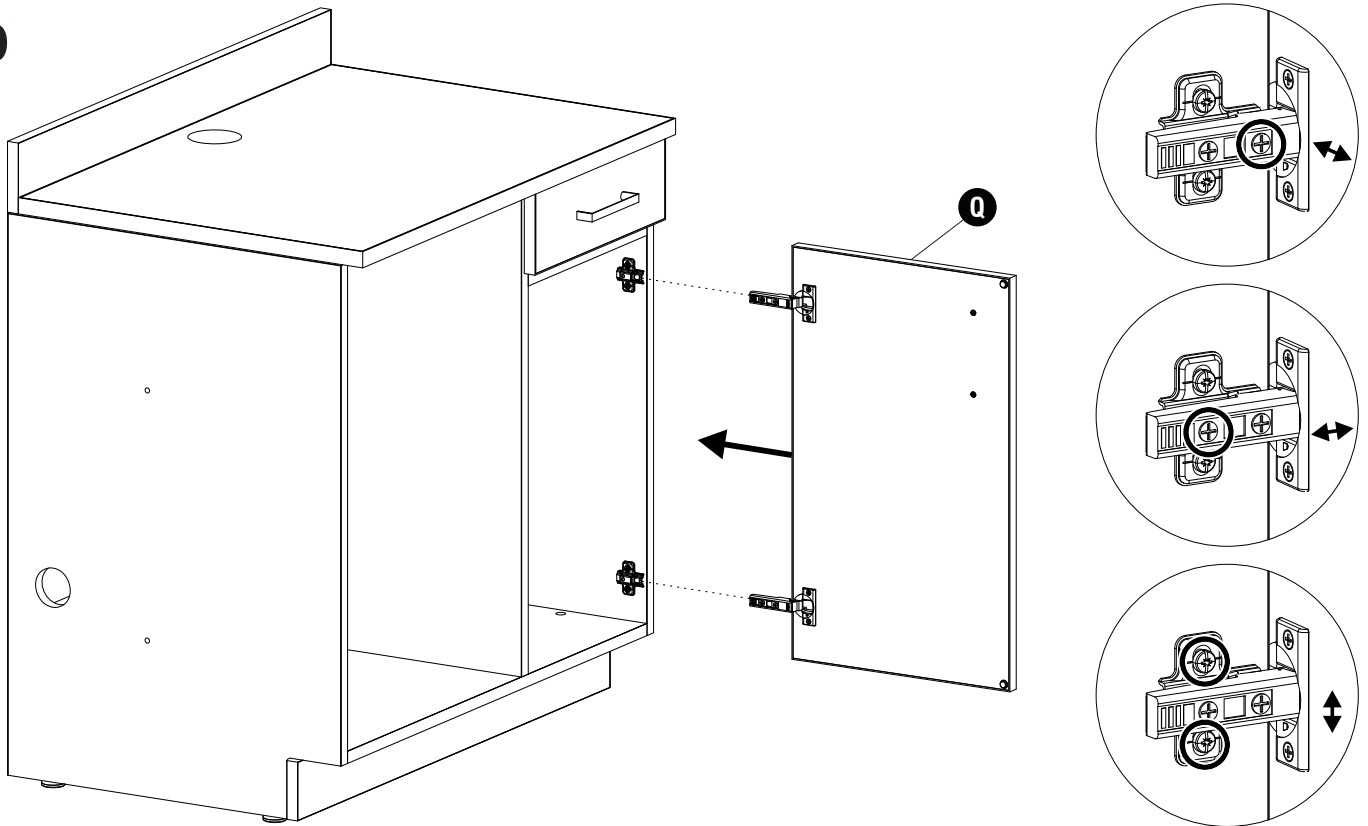
(8)



19

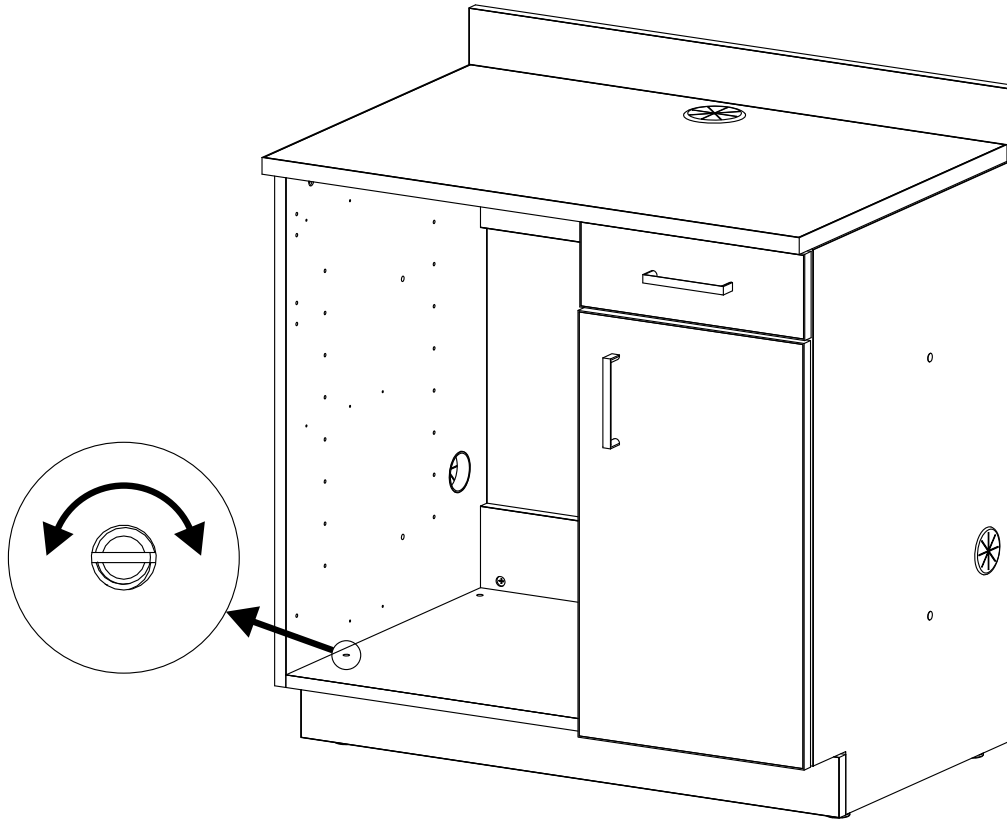


20



**Adjust hinges by tightening and loosening screws accordingly.**  
*Ajustez les charnières en serrant et en desserrant les vis en conséquence.*  
Ajuste las bisagras apretando y aflojando los tornillos según corresponda.

21

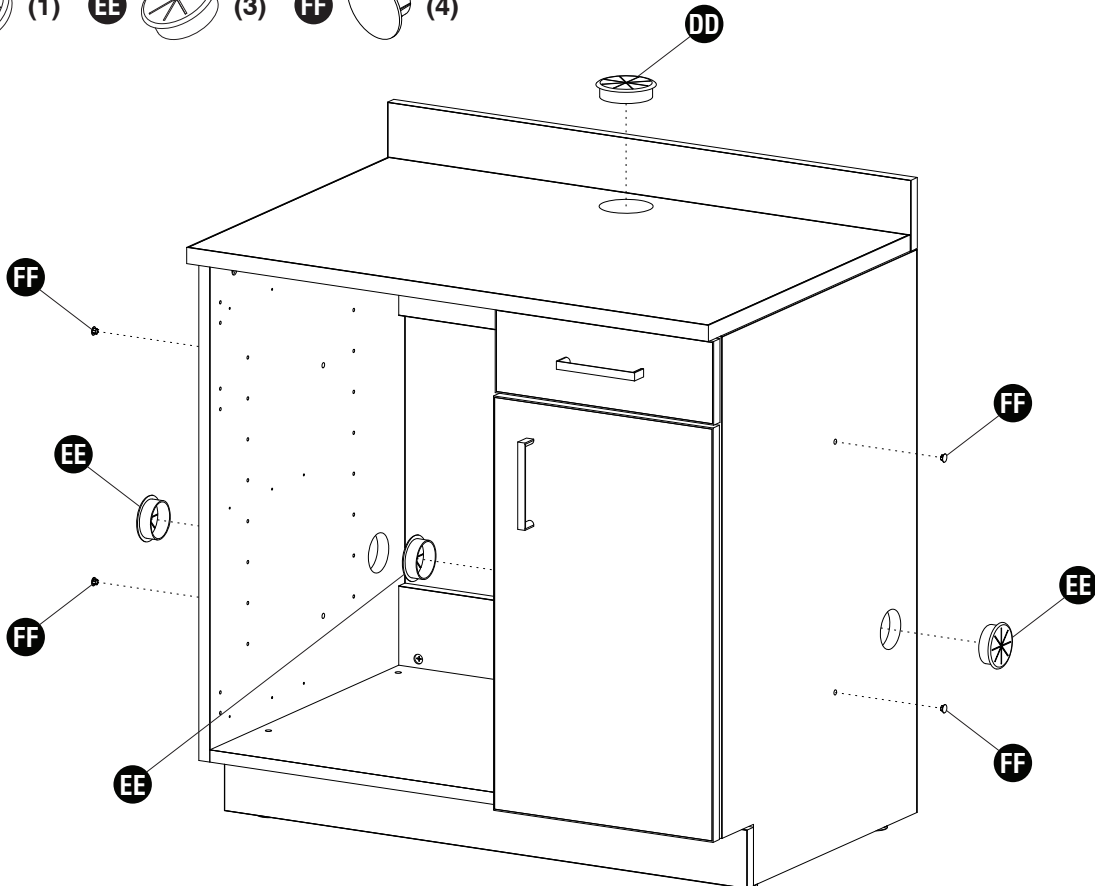


**Use a flathead screwdriver to adjust leveler height and to level the cabinet.**

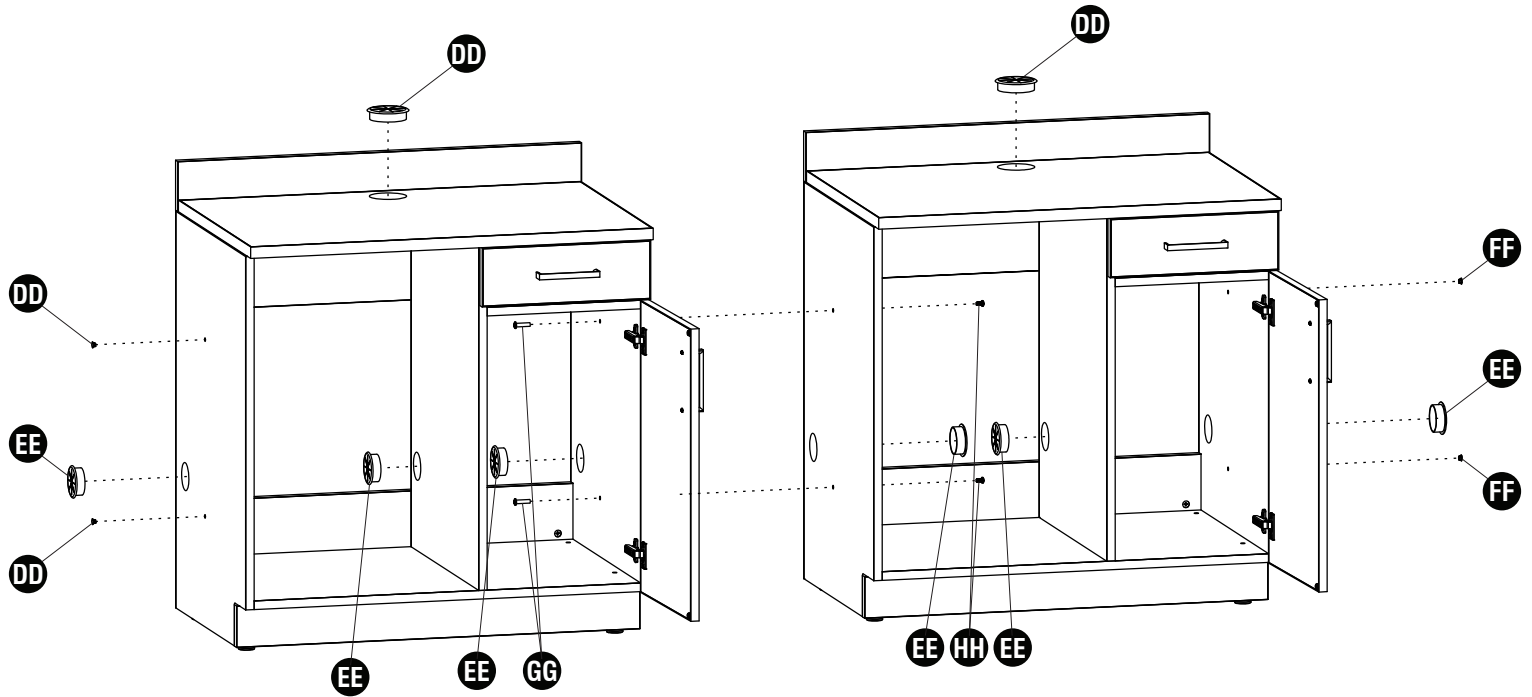
*Utiliser un tournevis à tête plate pour régler la hauteur du niveleur et pour niveler l'armoire.*

Use un destornillador de punta plana para ajustar la altura del nivelador y nivelar el gabinete.

22 DD (1) EE (3) FF (4)



**23** DD (2) EE (6) FF (4) GG (2) HH (2)



**Step only for ganging multiple cabinets together.**  
*Étape uniquement pour regrouper plusieurs armoires.*  
Paso solo para agrupar varios gabinetes juntos.