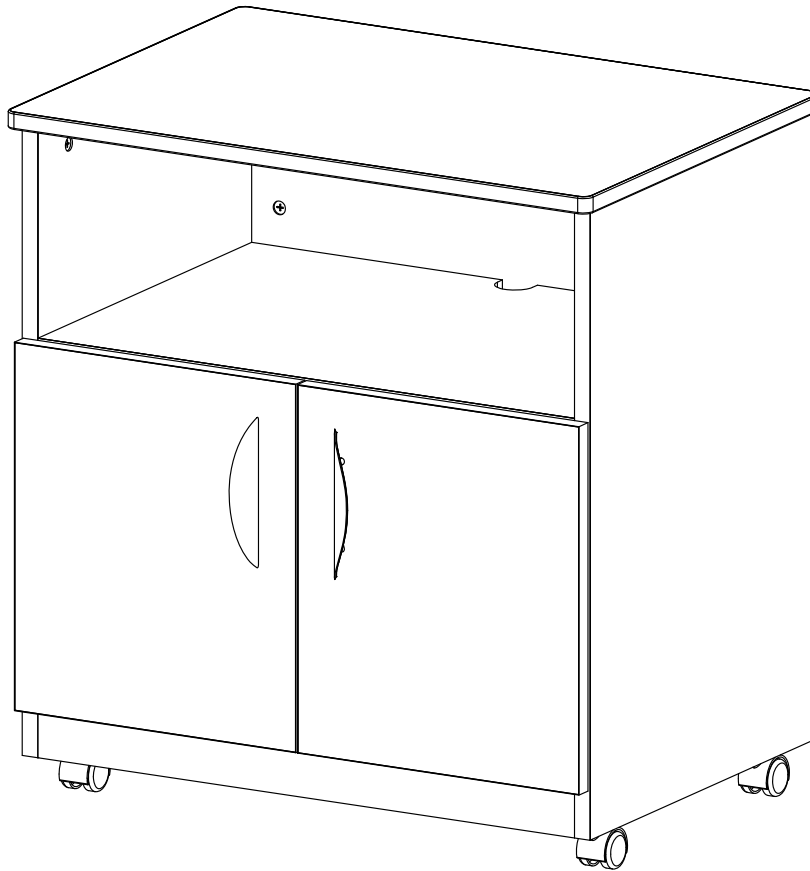


1850

Mobile Machine Stand

Support de Machine Mobile
Soporte de Máquina Móvil



⚠ KEEP OUT OF REACH OF CHILDREN UNTIL ASSEMBLY IS COMPLETE, DUE TO THE PRESENCE OF SMALL OR SHARP PARTS.
ADULT ASSEMBLY REQUIRED

⚠ TENIR HORS DE PORTÉE DES ENFANTS JUSQU'À CE QUE
L'ASSEMBLAGE SOIT TERMINÉ, EN RAISON DE LA
PRÉSENCE DE PIÈCES PETITES OU TRANCHANTES.
ASSEMBLAGE ADULTE REQUIS

⚠ MANTENER FUERA DEL ALCANCE DE LOS NIÑOS HASTA QUE SE
COMPLETE EL MONTAJE, DEBIDO A LA
PRESENCIA DE PIEZAS PEQUEÑAS O AFILADAS.
SE REQUIERE MONTAJE DE ADULTOS

PRODUCT WARRANTY is available online at: **www.safcoproducts.com**

• LA GARANTIE DU PRODUIT est
disponible sur l'Internet : **www.safcoproducts.com**

• LA GARANTÍA DEL PRODUCTO está
disponible en la Internet: **www.safcoproducts.com**

For questions or concerns, please call **1-888-971-6225**
available Monday-Friday 7:30 AM to 5:00 PM (Central Time) (English-speaking operators)

Si vous avez des questions pour poser ou les préoccupations
pour exprimer, connecter au **1-888-971-6225**
de 7H30 à 17H00 (Heure centrale) (Opérateurs de langue anglaise)

Si usted tiene preguntas o preocupaciones,
por favor llame **1-888-971-6225**
de 7:30 AM a 5:00 PM (Hora Central) (Operadores que hablan inglés)

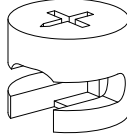
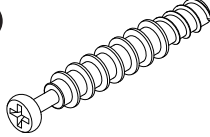
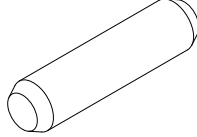
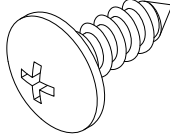
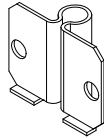
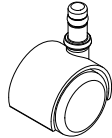
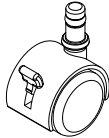
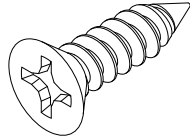
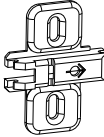
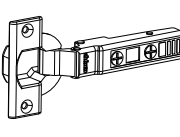
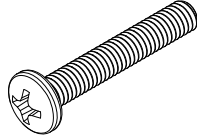

TOOLS REQUIRED: Phillips Screwdriver
OUTILS REQUIS : Tournevis cruciforme
HERRAMIENTAS REQUERIDAS: Destornillador Phillips

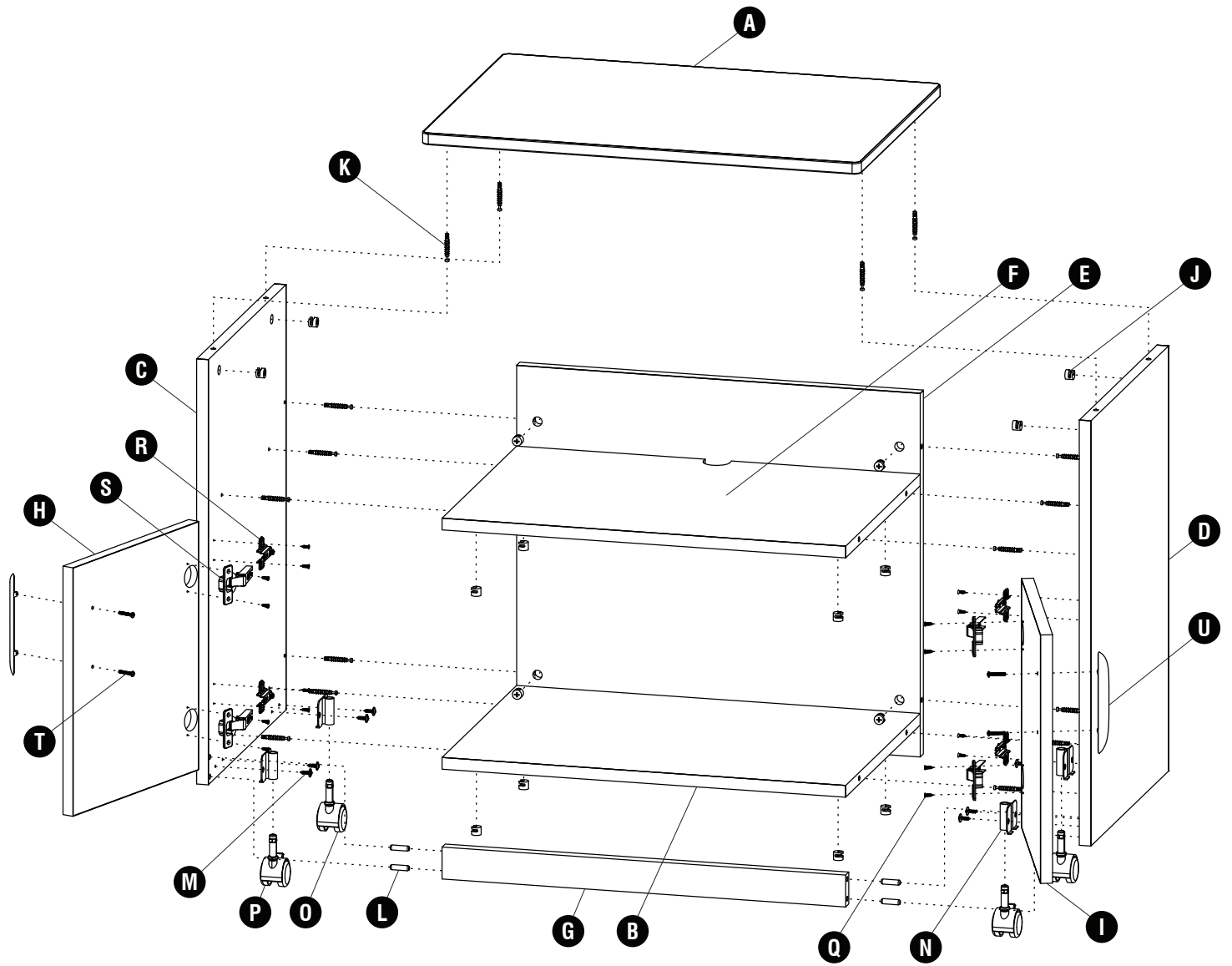
PARTS LIST / LISTE DES PIÈCES / LISTA DE PIEZAS			
CODE / CODIGO	DESCRIPTION / DESCRIPTION / DESCRIPCIÓN	QTY. / QUANTITÉ / CANTIDAD	PART NO. / N° DE PIECE / NO. DE PIEZA
(A)	Top Panel / Panneau Du Haut / Panel Superior	1	185005\$
(B)	Bottom Panel / Panneau Du Bas / Panel Inferior	1	185002\$
(C)	Left Side Panel / Panneau Latéral Gauche / Panel Lateral Izquierdo	1	185015\$
(D)	Right Side Panel / Panneau Latéral Droit / Panel Lateral Derecho	1	185016\$
(E)	Back Panel / Panneau Arrière / Panel Posterior	1	185001\$
(F)	Shelf / Étagère / Estante	1	185006\$
(G)	Bottom Support / Support Inférieur / Soporte Inferior	1	185007\$
(H)	Left Door / Porte Gauche / Puerta Izquierda	1	185008\$
(I)	Right Door / Porte Droite / Puerta Derecha	1	185009\$

§Note: When corresponding about parts, be sure to state color: Grey (GR), Mahogany (MH), or Cherry (CY)

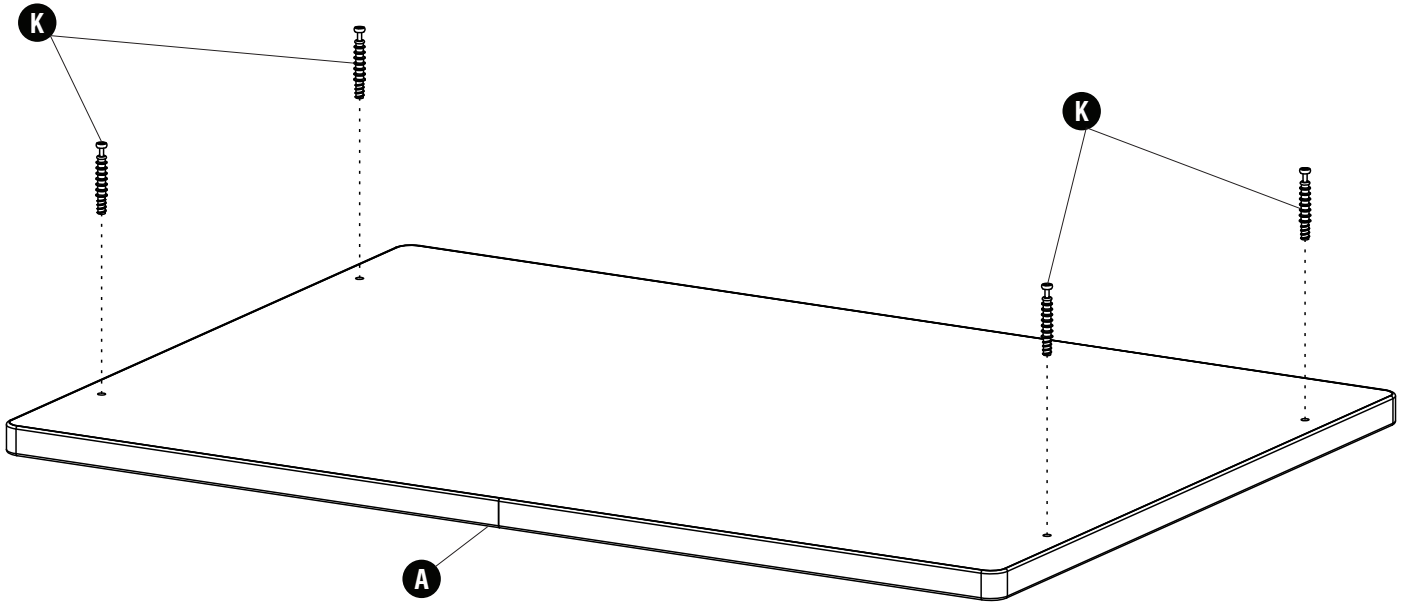
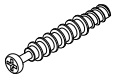
§Noter: Quand correspondre au sujet de parties, soyez sûr d'affirmer la couleur: Gris (GR), Acajou (MH), ou Cerise (CY)

§Note: Al corresponder sobre las piezas, esté seguro declarar el color: Gris (GR), Caoba (MH), o Cereza (CY)

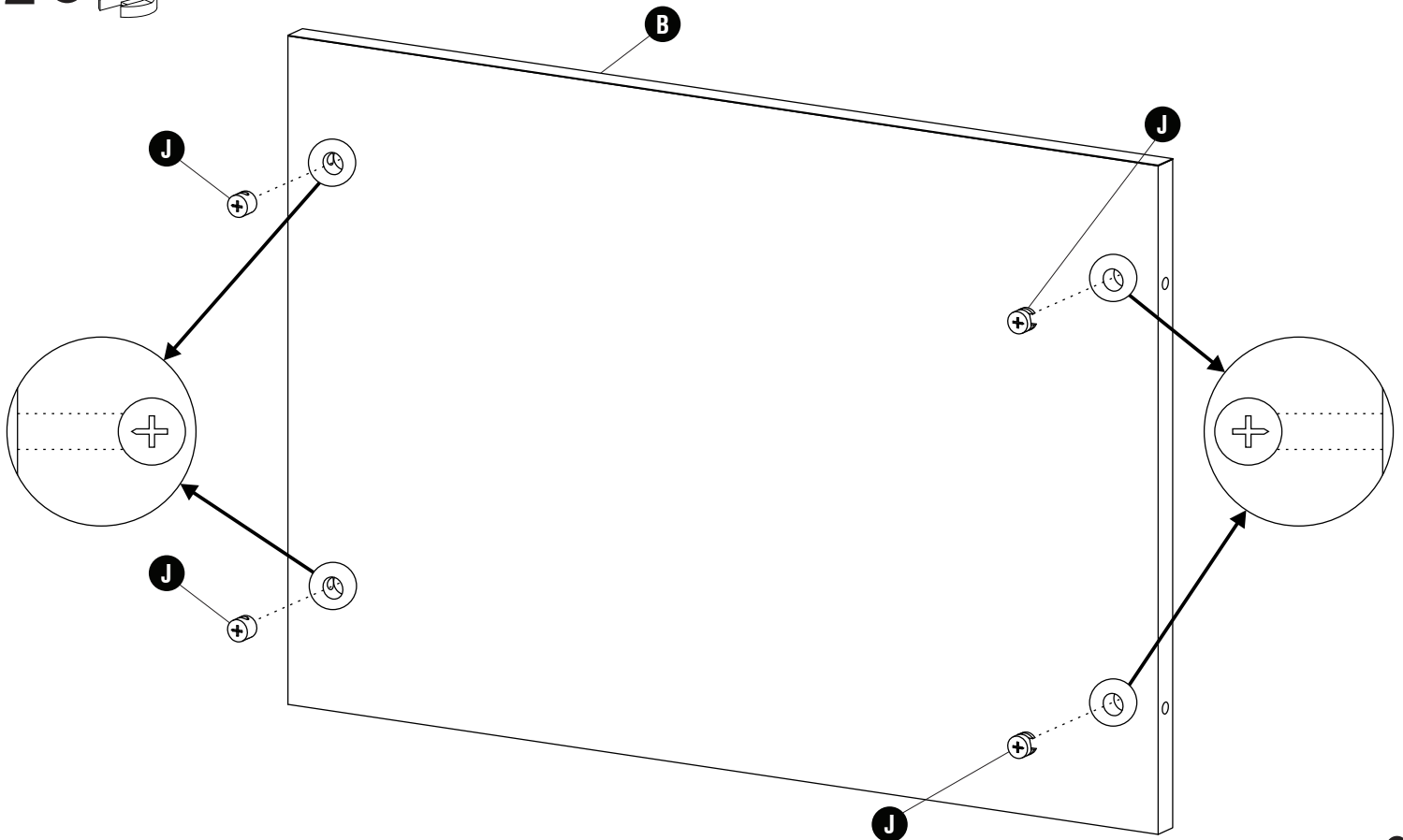
Hardware Pack / Paquet Matériel / Paquete Material: 900000371			
 Cam 15mm X 12.3mm <i>Came 15mm X 12.3mm</i> <i>Leva 15mm X 12.3mm</i> Qty. / Qté. / Cant. 16 920000310	 Cam Post 45mm <i>Poteau de Came 45mm</i> <i>Poste de Leva 45mm</i> Qty. / Qté. / Cant. 16 920000504	 Wood Dowel 8mm X 30mm <i>Cheville en Bois 8mm X 30mm</i> <i>Pasador de Madera 8mm X 30mm</i> Qty. / Qté. / Cant. 4 920000309	 Screw #12 X 5/8" <i>Vis #12 X 5/8"</i> <i>Tornillo #12 X 5/8"</i> Qty. / Qté. / Cant. 8 905000510
 Caster Bracket <i>Support de Roulette</i> <i>Soporte de Castor</i> Qty. / Qté. / Cant. 4 920000318	 Non-Locking Caster 40mm <i>Rueda sin Bloqueo</i> <i>Roulette non Verrouillable</i> Qty. / Qté. / Cant. 2 970000072	 Locking Caster 40mm <i>Roulette Verrouillable</i> <i>Rueda de Bloqueo</i> Qty. / Qté. / Cant. 2 970000073	 Screw #6 X 1/2" <i>Vis #6 X 1/2"</i> <i>Tornillo #6 X 1/2"</i> Qty. / Qté. / Cant. 16 905000428
 Hinge Mounting Plate <i>Plaque de Montage de Charnière</i> <i>Placa de Montaje de Bisagra</i> Qty. / Qté. / Cant. 4 920000708	 Hinge Arm <i>Plaque de Montage de Charnière</i> <i>Placa de Montaje de Bisagra</i> Qty. / Qté. / Cant. 4 920000707	 Screw M4-0.7MM X 25MM <i>Vis M4-0.7MM X 25MM</i> <i>Tornillo M4-0.7MM X 25MM</i> Qty. / Qté. / Cant. 4 905000437	 Handle 96mm <i>Manipuler 96mm</i> <i>Manija 96mm</i> Qty. / Qté. / Cant. 2 925000014



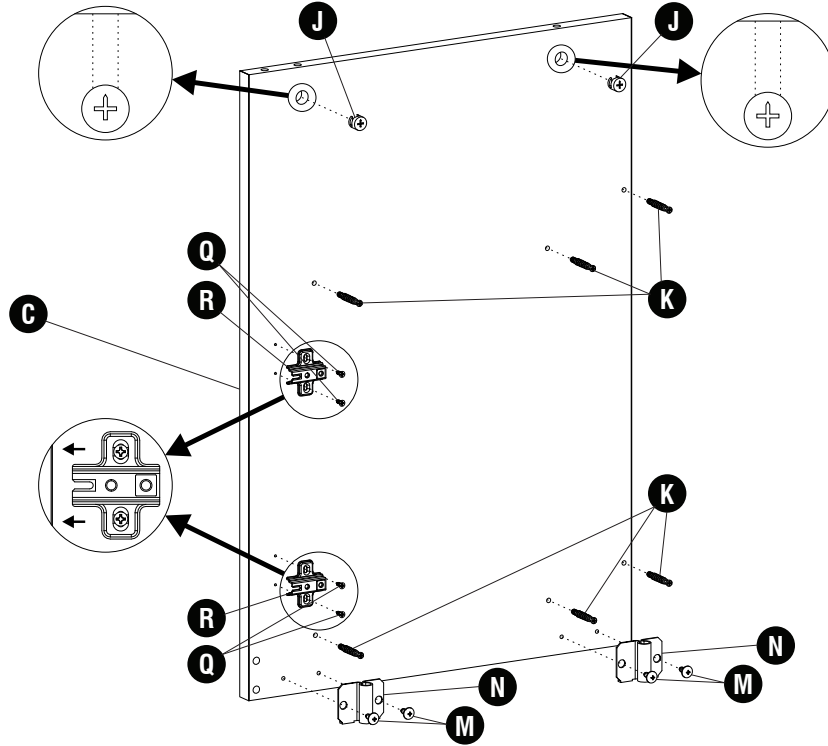
1 K (4)



2 J (4)

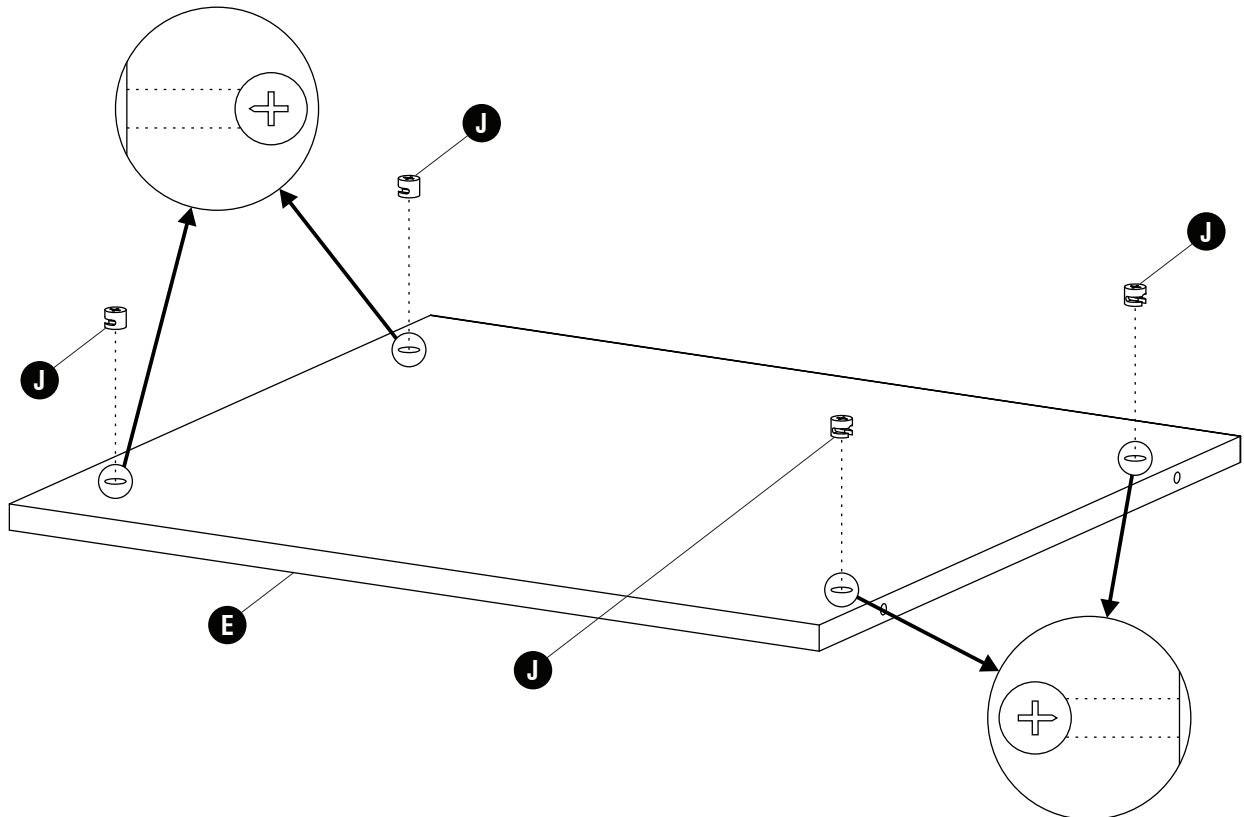


- 3** **J**  (2) **K**  (6) **M**  (4) **N**  (2) **Q**  (4) **R**  (2)

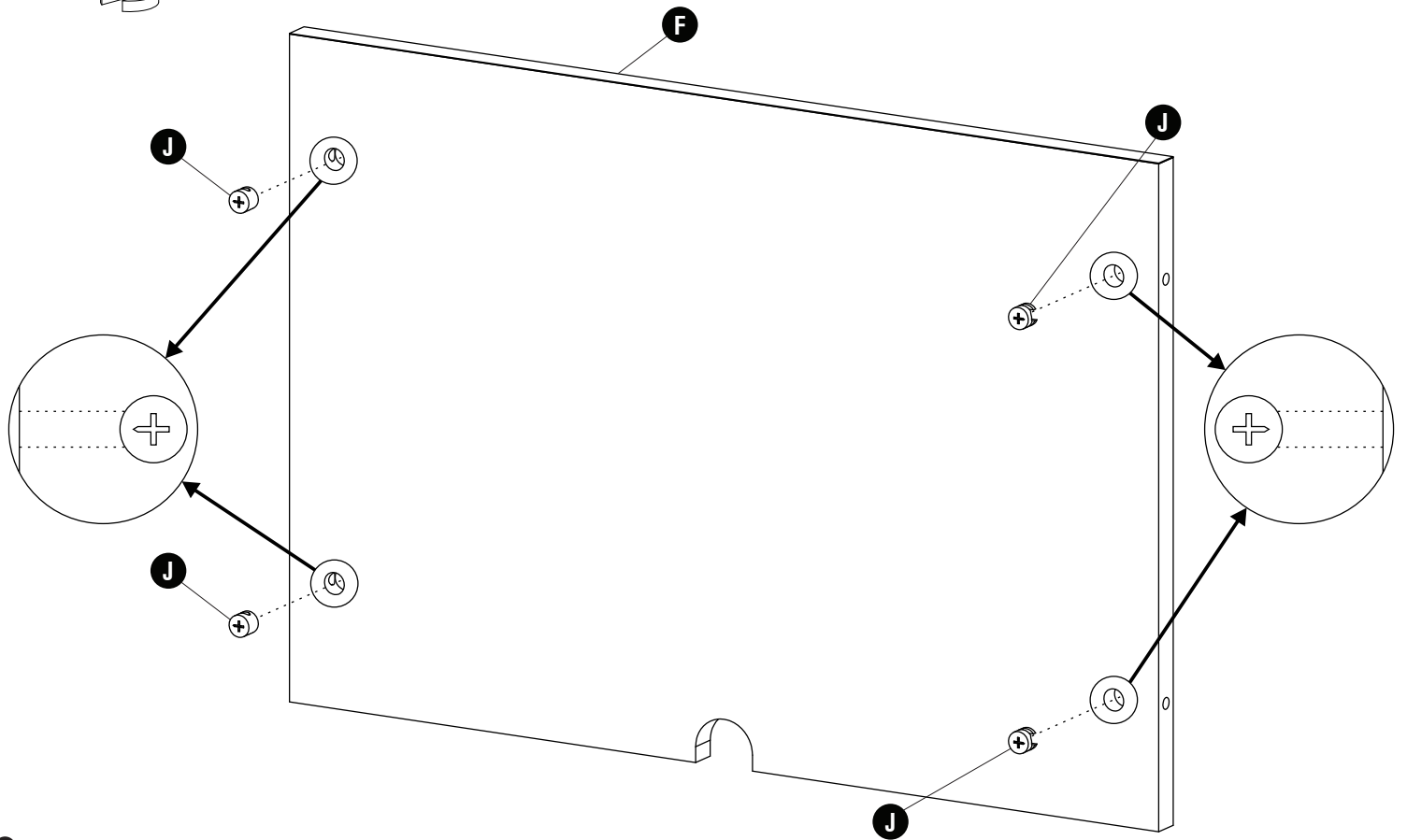


Repeat step for the right side panel.
Assurez-vous de serrer toutes les cames.
Asegúrese de apretar todas las levas.

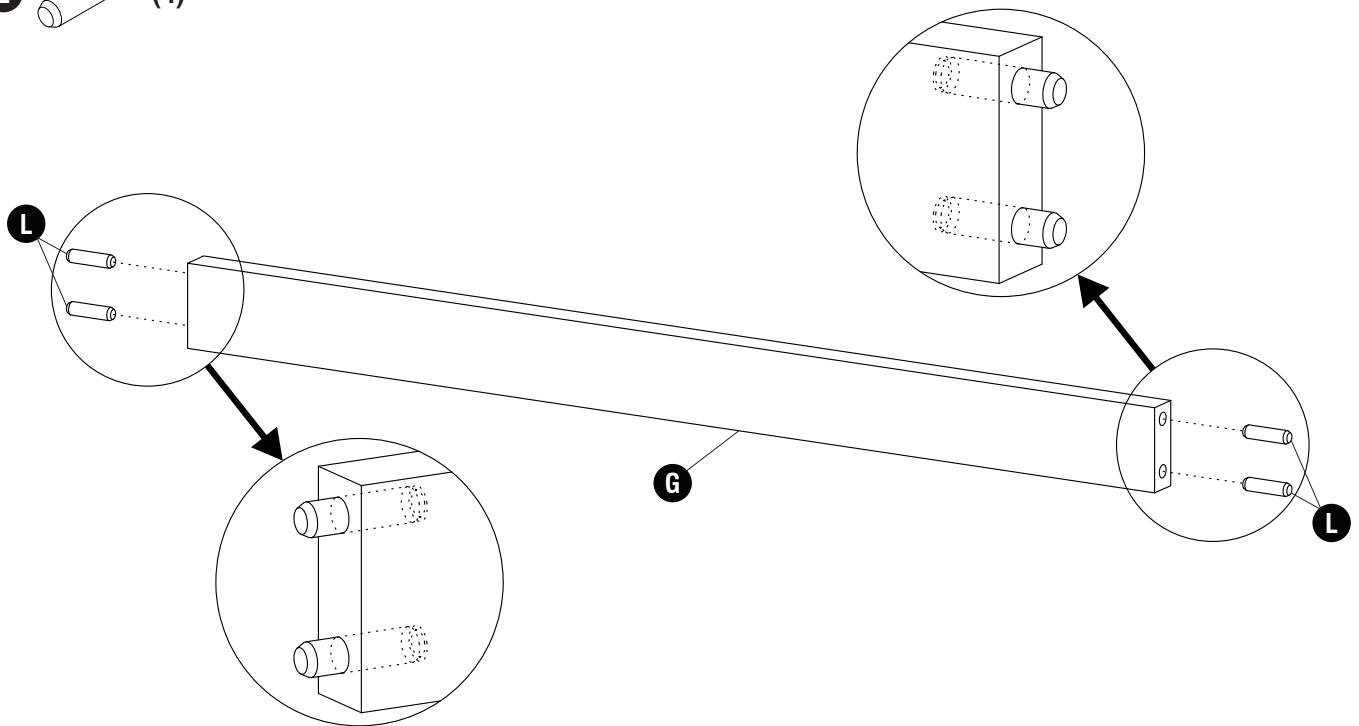
- 4** **J**  (4)



5 J (4)



6 L (4)

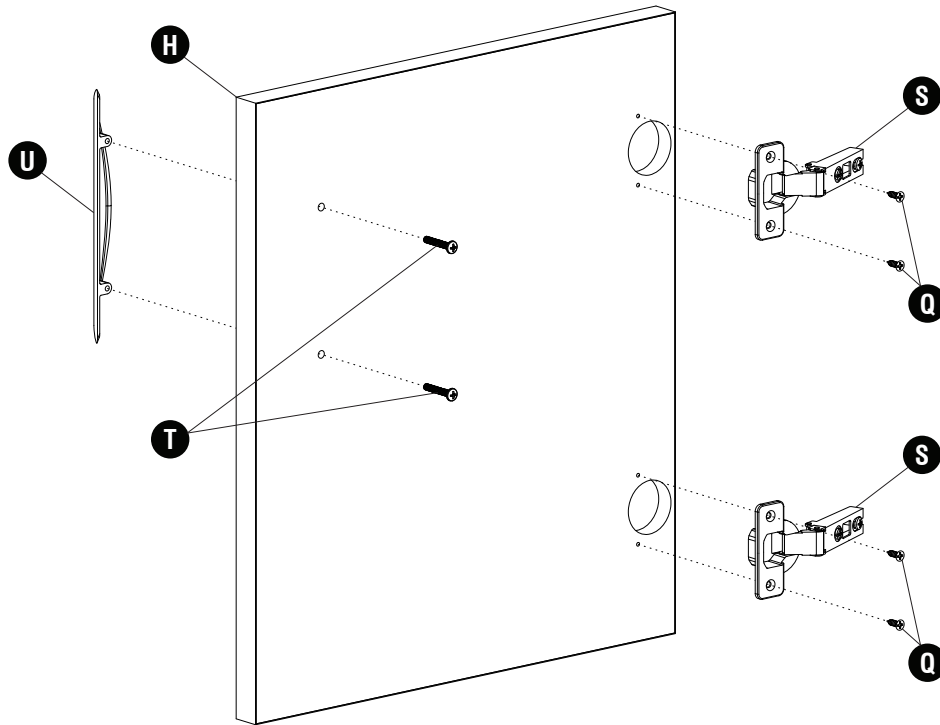


Be sure to fully seat the dowels.

Assurez-vous de bien asseoir les chevilles en bois.

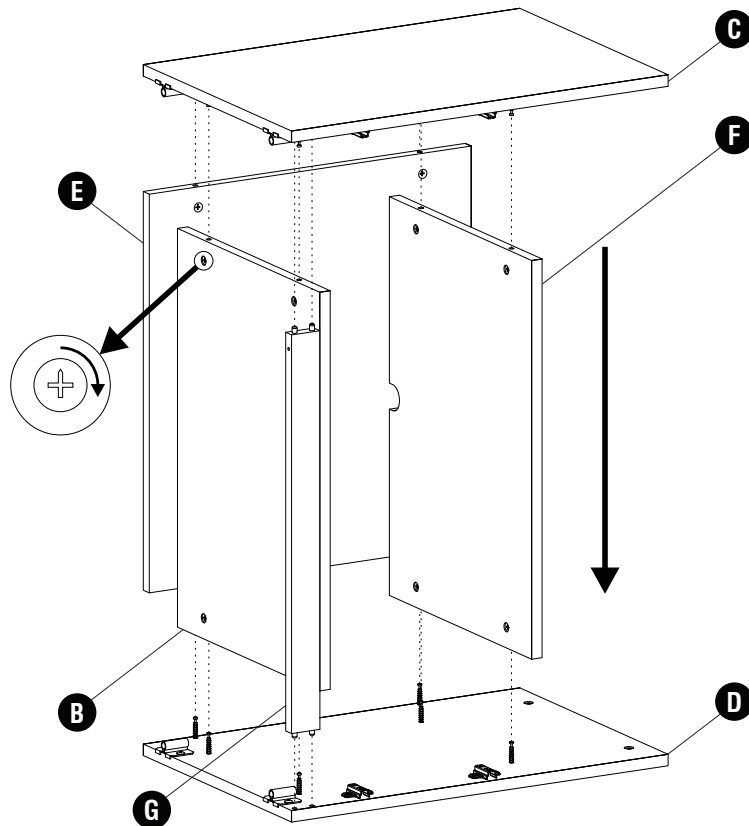
Asegúrese de asentar completamente las clavijas de madera.

7 **Q** (8) **S** (4) **T** (2) **U** (2)



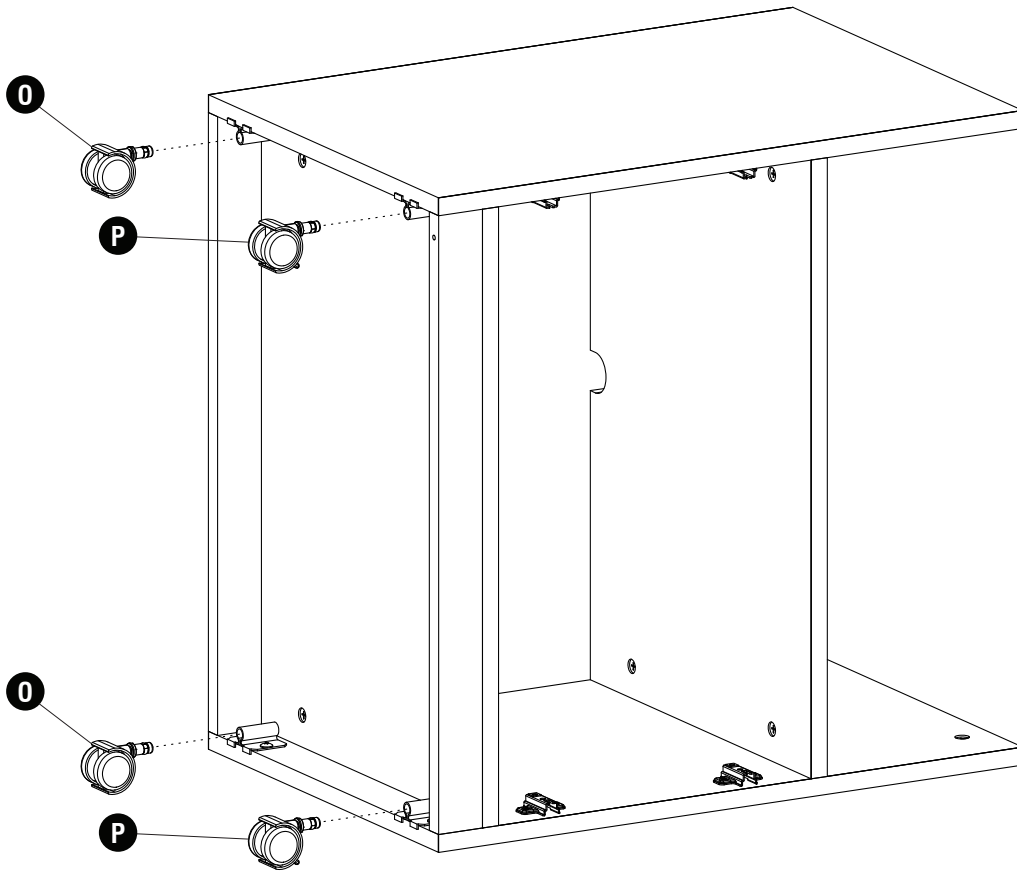
Repeat step for the right door.
Répétez l'étape pour la porte droite.
 Repita el paso para la puerta derecha.

8

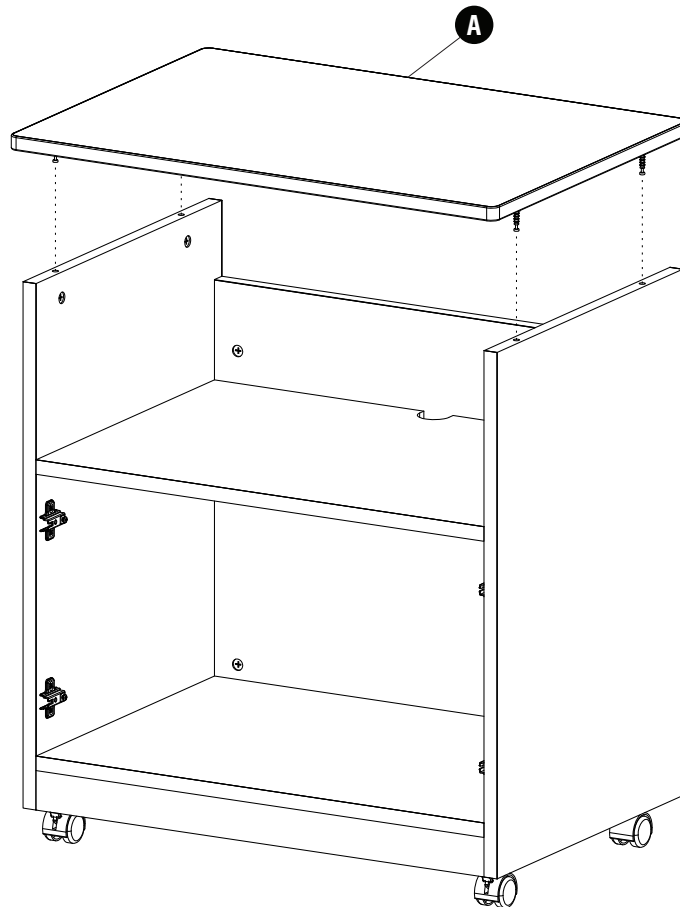


Lay on D, then place in order E, F, B, G, then C, tighten the cams as you go.
Allongez-vous sur D, puis placez dans l'ordre E, F, B, G, puis C, serrez les cames au fur et à mesure.
 Acuéstese en D, luego colóque en orden E, F, B, G, luego C, apriete las levas a medida que avanza.

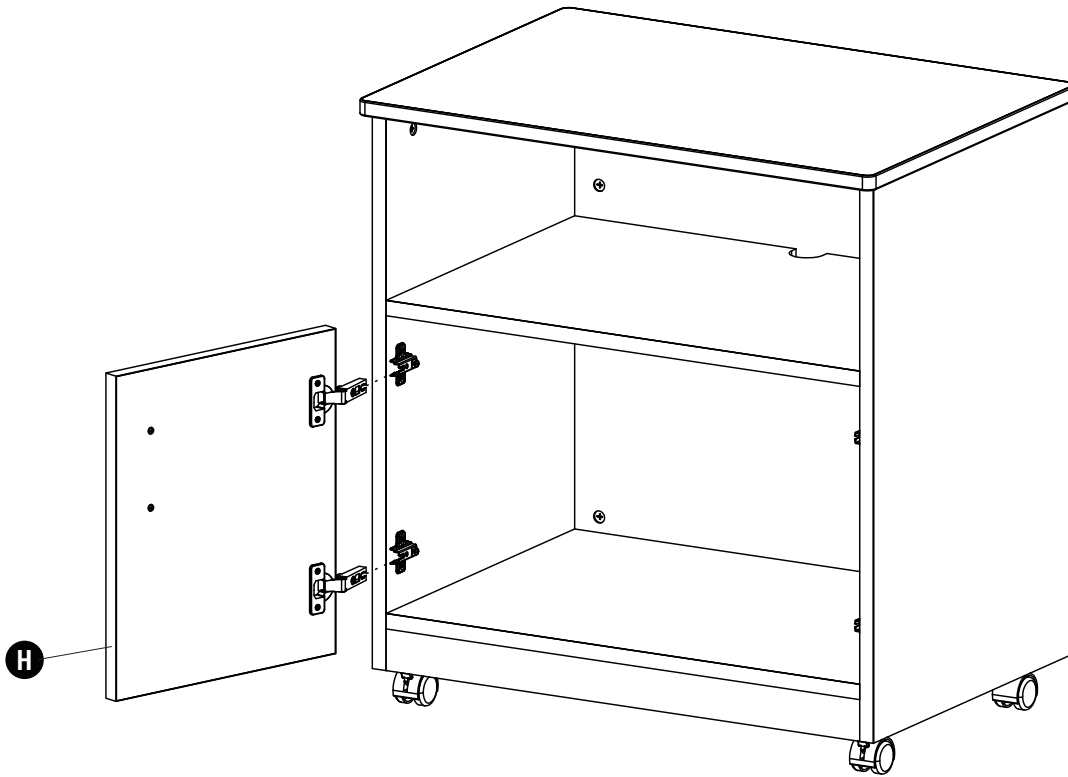
9 0 (2) P (2)



10

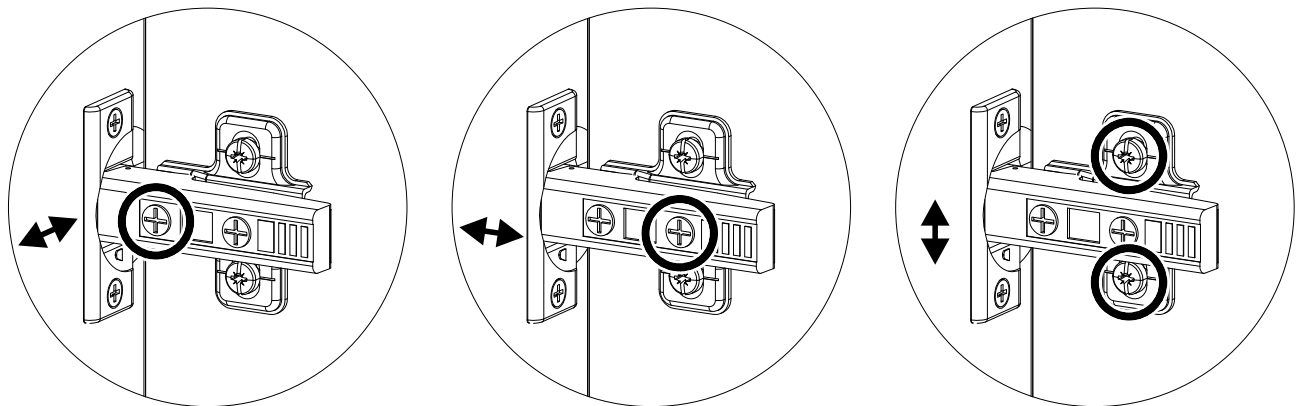


11



Repeat step for the right door.
Répétez l'étape pour la porte droite.
Repita el paso para la puerta derecha.

12



Adjust hinges by tightening and loosening screws accordingly.
Ajustez les charnières en serrant et en desserrant les vis en conséquence.
Ajuste las bisagras apretando y aflojando los tornillos según corresponda.