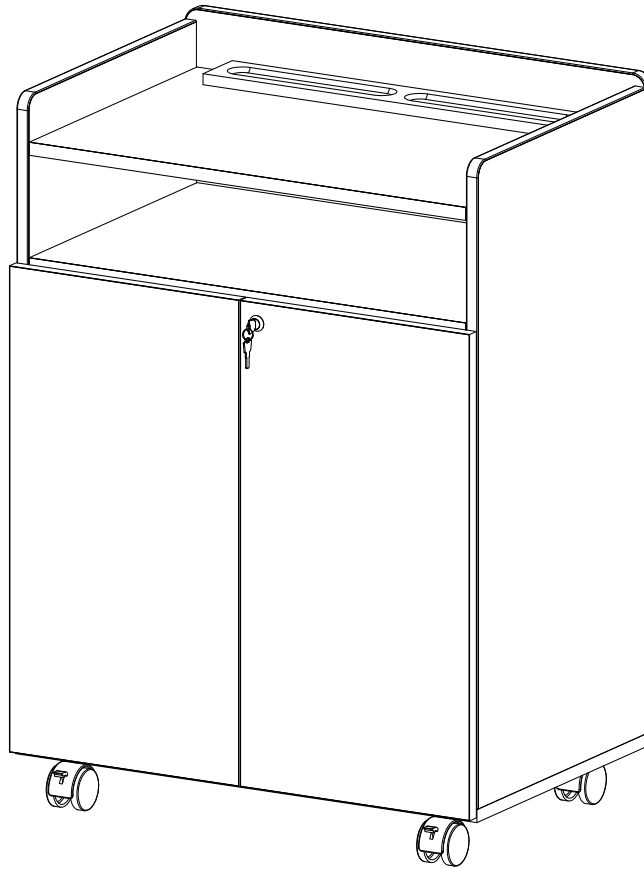


8919

Executive Presentation Stand

Stand de Présentation Exécutif
Stand de Presentación Ejecutiva



⚠ KEEP OUT OF REACH OF CHILDREN UNTIL ASSEMBLY IS COMPLETE, DUE TO THE PRESENCE OF SMALL OR SHARP PARTS.
ADULT ASSEMBLY REQUIRED

⚠ TENIR HORS DE PORTÉE DES ENFANTS JUSQU'À CE QUE
L'ASSEMBLAGE SOIT TERMINÉ, EN RAISON DE LA
PRÉSENCE DE PIÈCES PETITES OU TRANCHANTES.
ASSEMBLAGE ADULTE REQUIS

⚠ MANTENER FUERA DEL ALCANCE DE LOS NIÑOS HASTA QUE SE
COMPLETE EL MONTAJE, DEBIDO A LA
PRESENCIA DE PIEZAS PEQUEÑAS O AFILADAS.
SE REQUIERE MONTAJE DE ADULTOS

PRODUCT WARRANTY is available online at: **www.safcoproducts.com**

• LA GARANTIE DU PRODUIT est
disponible sur l'Internet : **www.safcoproducts.com**

• LA GARANTÍA DEL PRODUCTO está
disponible en la Internet: **www.safcoproducts.com**

For questions or concerns, please call **1-888-971-6225**
available Monday-Friday 7:30 AM to 5:00 PM (Central Time) (English-speaking operators)

Si vous avez des questions pour poser ou les préoccupations
pour exprimer, connecter au **1-888-971-6225**
de 7H30 à 17H00 (Heure centrale) (Opérateurs de langue anglaise)

Si usted tiene preguntas o preocupaciones,
por favor llame **1-888-971-6225**
de 7:30 AM a 5:00 PM (Hora Central) (Operadores que hablan inglés)

TOOLS REQUIRED: Phillips Screwdriver
OUTILS REQUIS : Tournevis cruciforme
HERRAMIENTAS REQUERIDAS: Destornillador Phillips

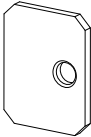

PARTS LIST / LISTE DES PIÈCES / LISTA DE PIEZAS			
CODE / CODIGO	DESCRIPTION / DESCRIPTION / DESCRIPCIÓN	QTY. / QUANTITÉ / CANTIDAD	PART NO. / N° DE PIECE / NO. DE PIEZA
(A)	Left Side Panel / Panneau Latéral Gauche / Panel Lateral Izquierdo	1	891902\$
(B)	Right Side Panel / Panneau Latéral Droit / Panel Lateral Derecho	1	891903\$
(C)	Back Panel / Panneau Arrière / Panel Posterior	1	891901\$
(D)	Bottom Panel / Panneau du Bas / Panel Inferior	1	891908\$
(E)	Fixed Shelf Panel / Panneau D'étagère Fixe / Panel de Balda Fijo	2	891905\$
(F)	Shelf Panel / Panneau D'étagère / Panel de Estantería	1	891904\$
(G)	Left Door / Porte Gauche / Puerta Izquierda	1	891906\$
(H)	Right Door / Porte Droite / Puerta Derecha	1	891907\$
(I)	Pencil Tray / Plateau à Crayons / Bandeja de Lápiz	1	920000477\$

§Note: When corresponding about parts, be sure to state color: Mahogany (MH), or Cherry (CY).

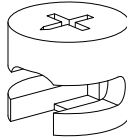
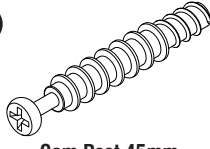
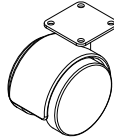
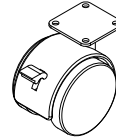
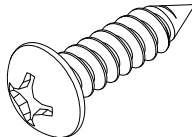
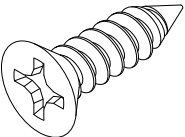
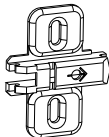
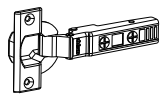
§Noter: Quand correspondre au sujet de parties, soyez sûr d'affirmer la couleur: Acajou (MH), ou Cerise (CY).

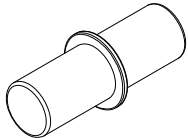
§Note: Al corresponder sobre las piezas, esté seguro declarar el color: Caoba (MH), o Cereza (CY).

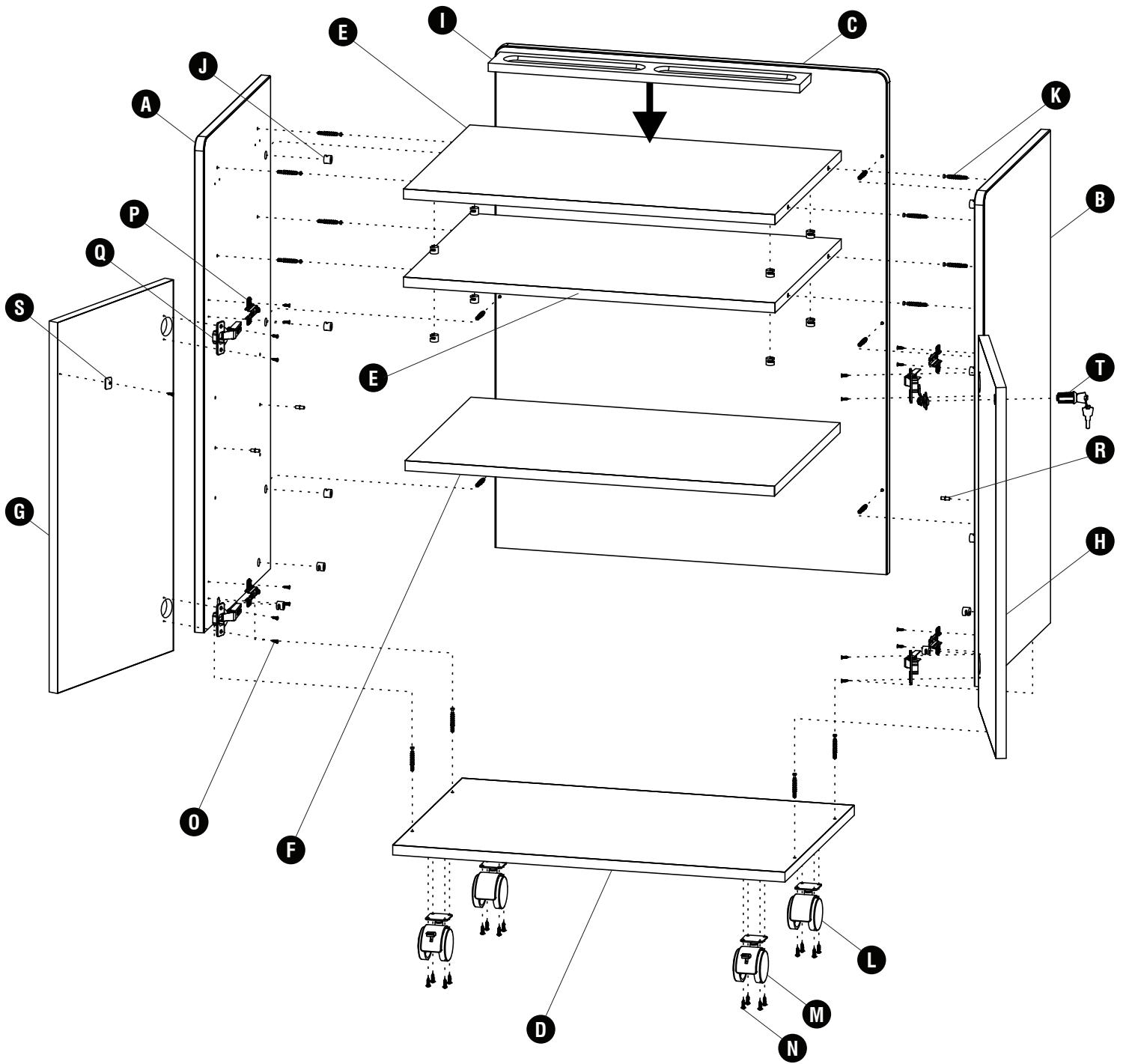
Hardware Pack / Paquet Matériel / Paquete Material: 90000370

 S Door Plate <i>Plaque De Porte</i> Placa De La Puerta Qty. / Qté. / Cant. 1 920000587	 T Lock Manipulator <i>Manija</i> Qty. / Qté. / Cant. 1 920000439
--	--

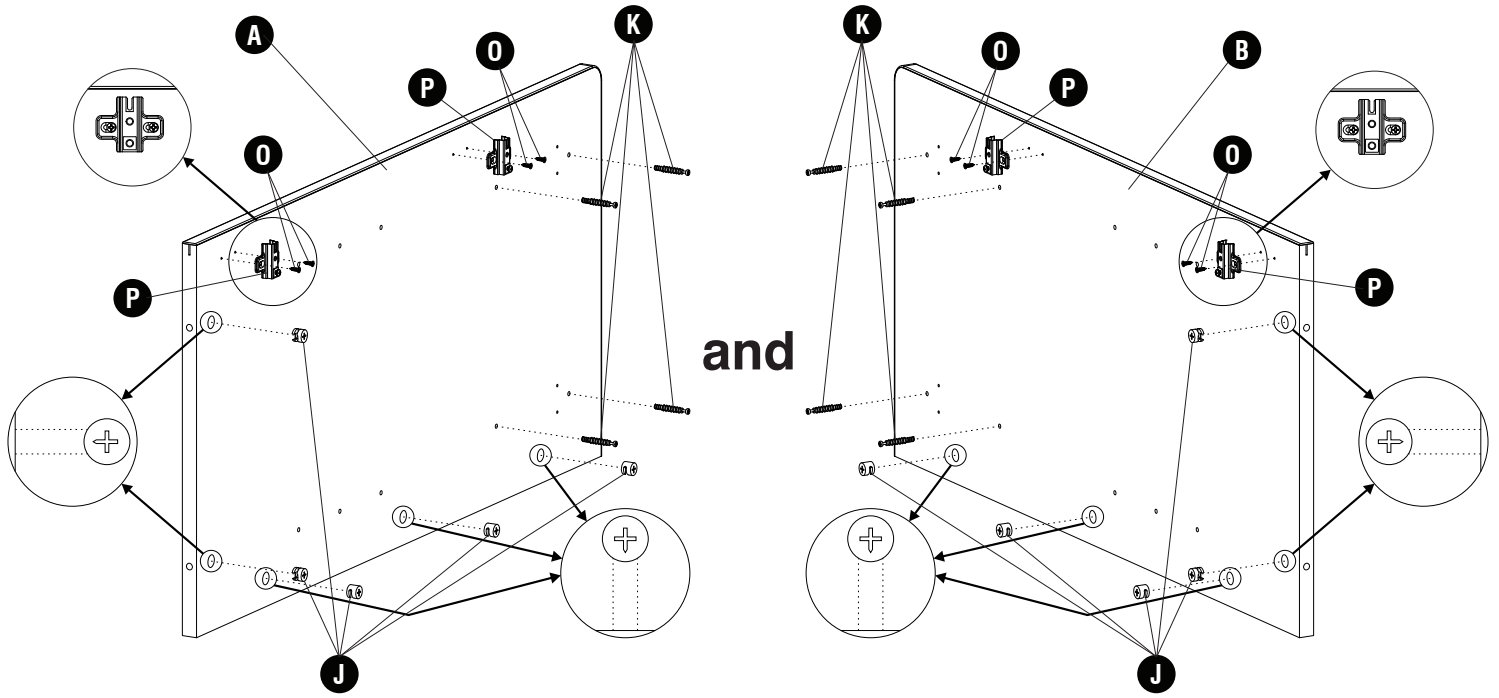
Hardware Pack / Paquet Matériel / Paquete Material: 891919

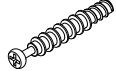
 J Cam 15mm X 12.3mm <i>Came 15mm X 12.3mm</i> Leva 15mm X 12.3mm Qty. / Qté. / Cant. 18 920000310	 K Cam Post 45mm <i>Poteau de Came 45mm</i> Poste de Leva 45mm Qty. / Qté. / Cant. 18 920000504	 L Non-Locking Caster <i>Rueda sin Bloqueo</i> Roulette non Verrouillable Qty. / Qté. / Cant. 2 970000066	 M Locking Caster <i>Roulette Verrouillable</i> Rueda de Bloqueo Qty. / Qté. / Cant. 2 970000067
 N Screw #8 X 1/2" <i>Vis #8 X 1/2"</i> Tornillo #8 X 1/2" Qty. / Qté. / Cant. 16 905000436	 O Screw #6 X 1/2" <i>Vis #6 X 1/2"</i> Tornillo #6 X 1/2" Qty. / Qté. / Cant. 17 905000428	 P Hinge Mounting Plate <i>Plaque de Montage de Charnière</i> Placa de Montaje de Bisagra Qty. / Qté. / Cant. 4 920000708	 Q Hinge Arm <i>Plaque de Montage de Charnière</i> Placa de Montaje de Bisagra Qty. / Qté. / Cant. 4 920000707

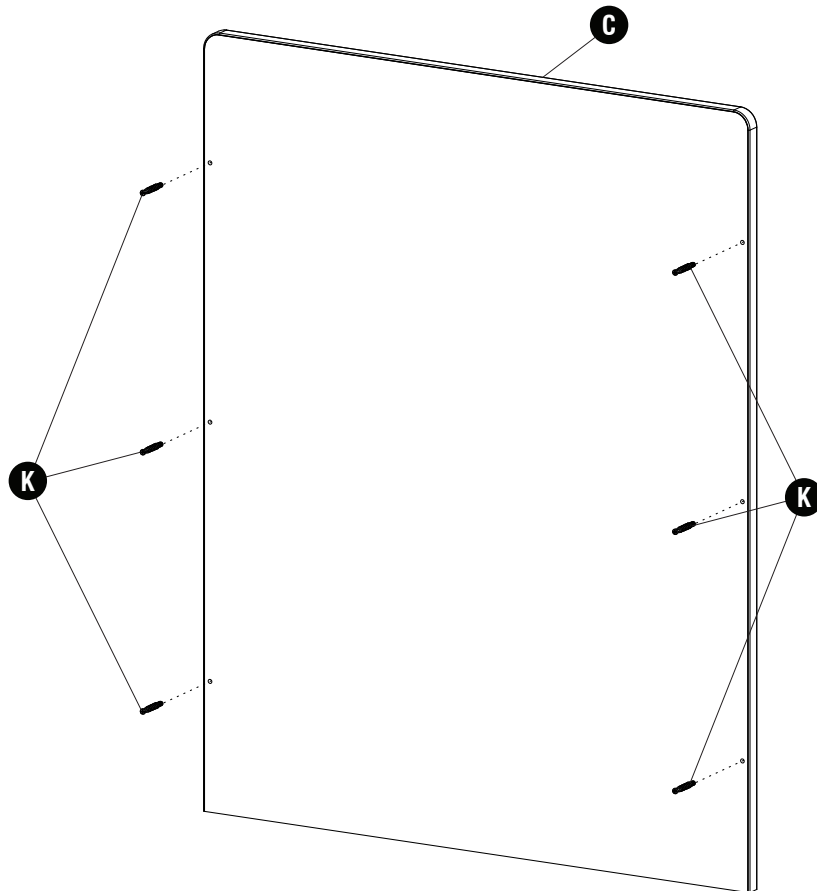
 R Shelf Peg <i>Chevilles D'Étagère</i> Clavija De Estante Qty. / Qté. / Cant. 4 920000470



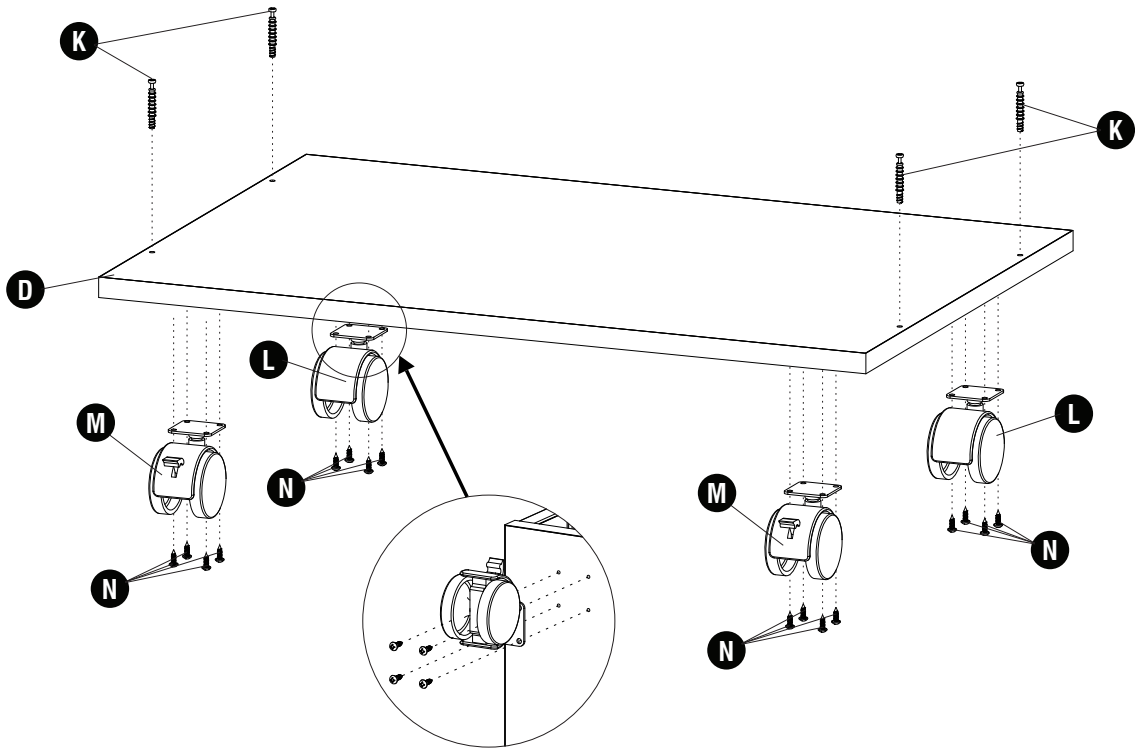
- 1** **J**  (10) **K**  (8) **O**  (8) **P**  (4)



- 2** **K**  (6)



3 **K** (6) **L** (2) **M** (2) **N** (16)

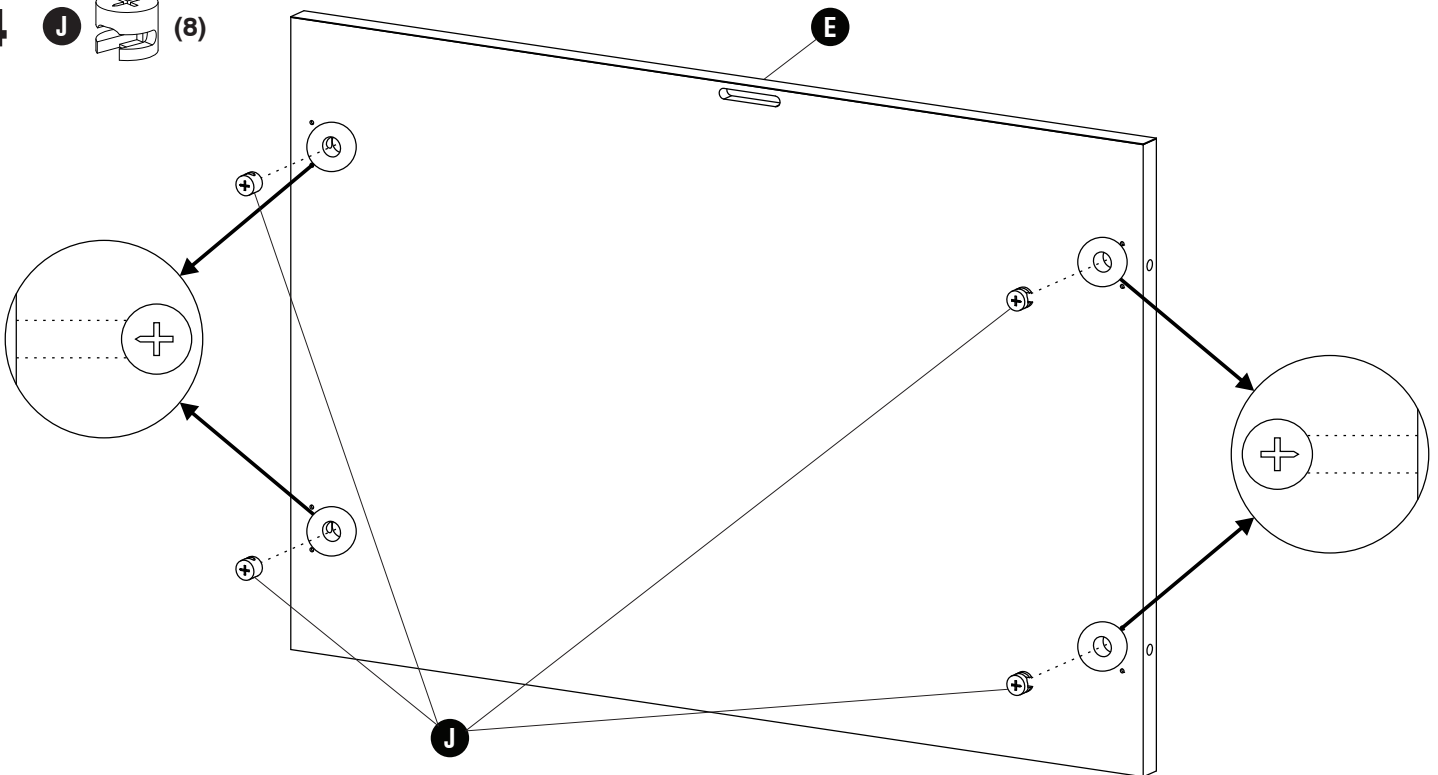


Install caster first, then flip over to install cam post.

Installez d'abord la roulette, puis retournez-la pour installer le poteau de came.

Instale caster primero, luego voltee para instalar el poste de leva.

4 **J** (8)

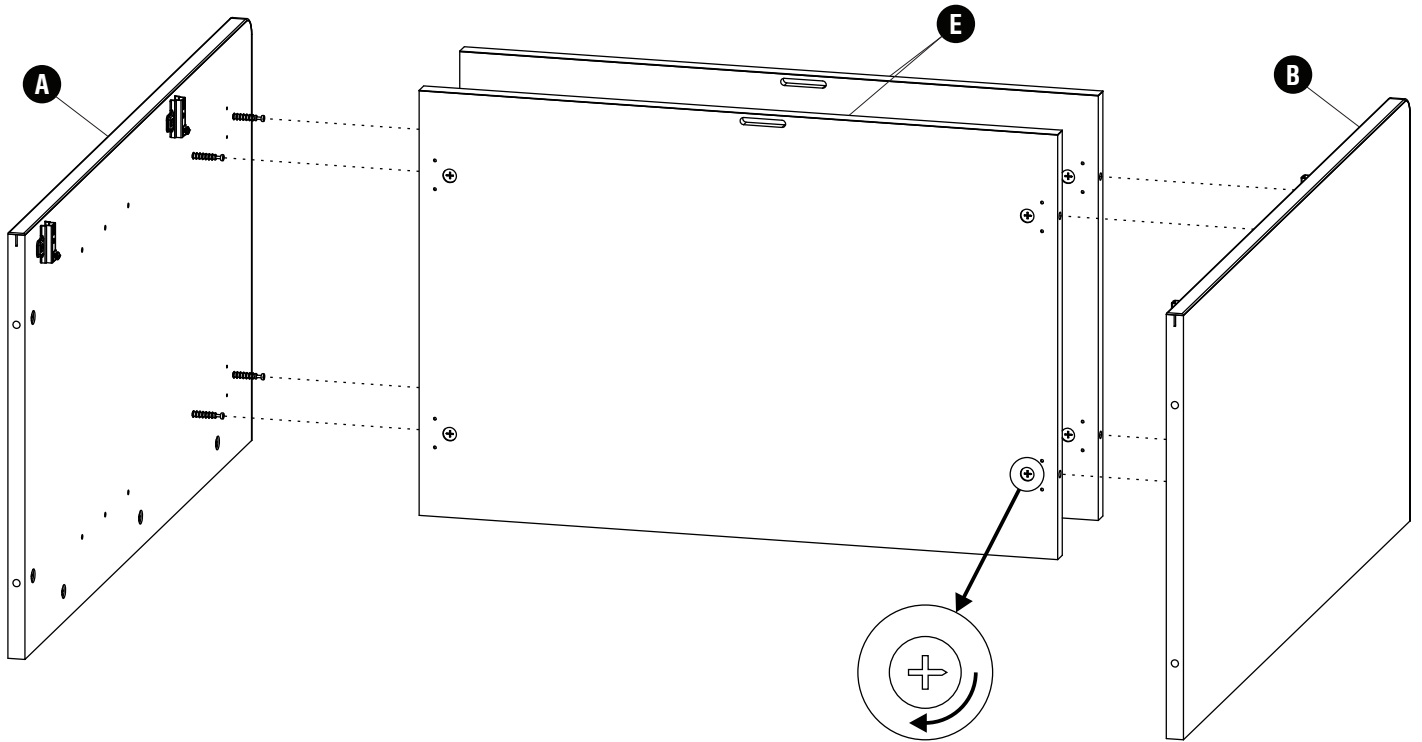


Repeat step for the other shelf panel.

Répétez l'étape pour l'autre panneau d'étagère.

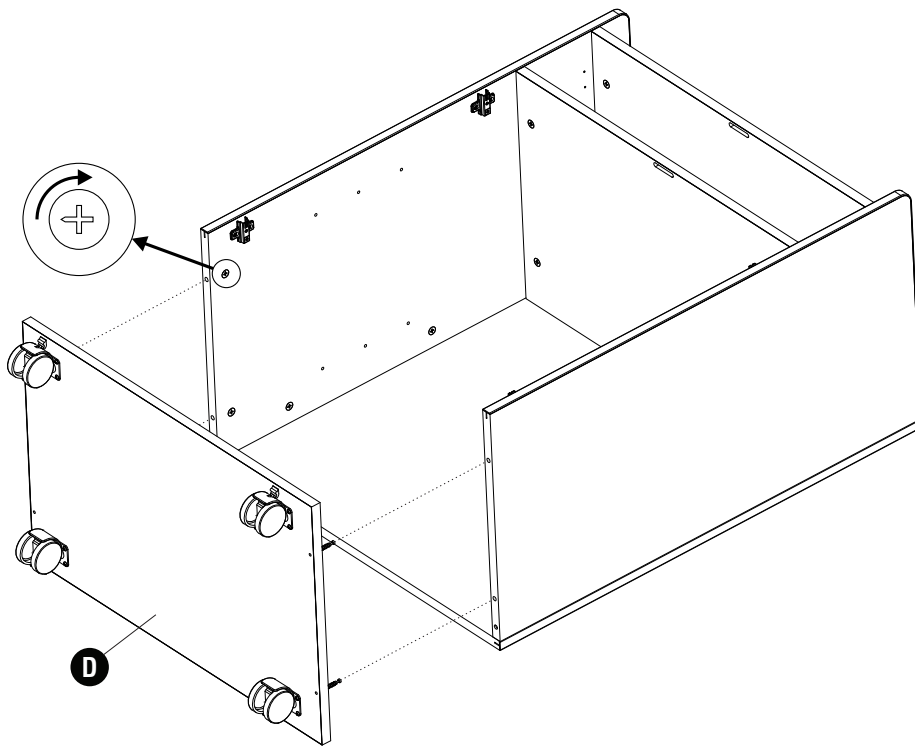
Repita el paso para el otro panel del estante.

7



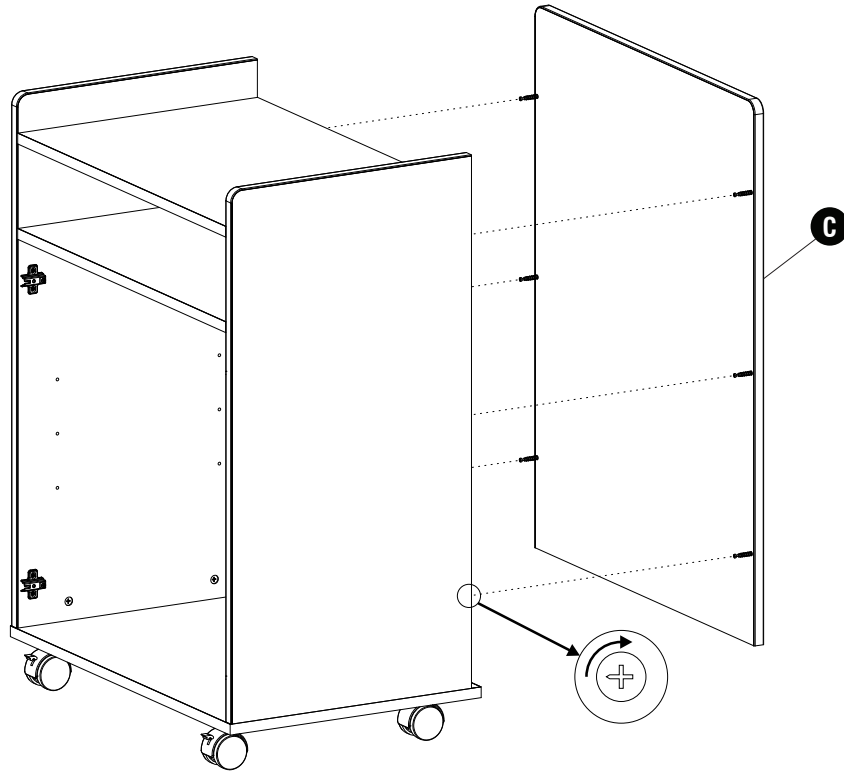
Be sure to tighten all the cams. Unfinished edge down.
Assurez-vous de serrer toutes les cames. Bord inachevé vers le bas.
Asegúrese de apretar todas las levas. Borde inacabado hacia abajo.

8



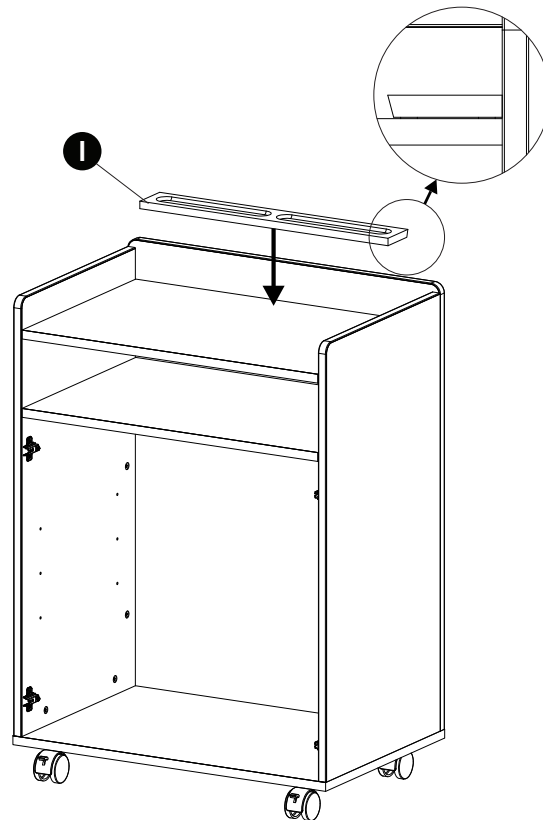
Be sure to tighten all the cams.
Assurez-vous de serrer toutes les cames.
Asegúrese de apretar todas las levas.

9



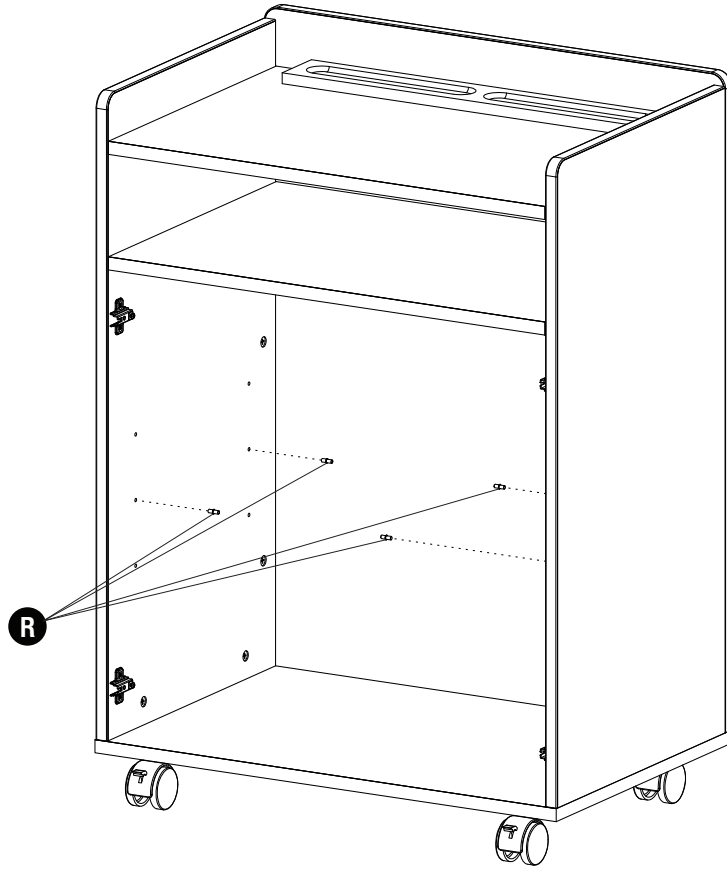
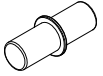
Be sure to tighten all the cams.
Assurez-vous de serrer toutes les cames.
Asegúrese de apretar todas las levas.

10

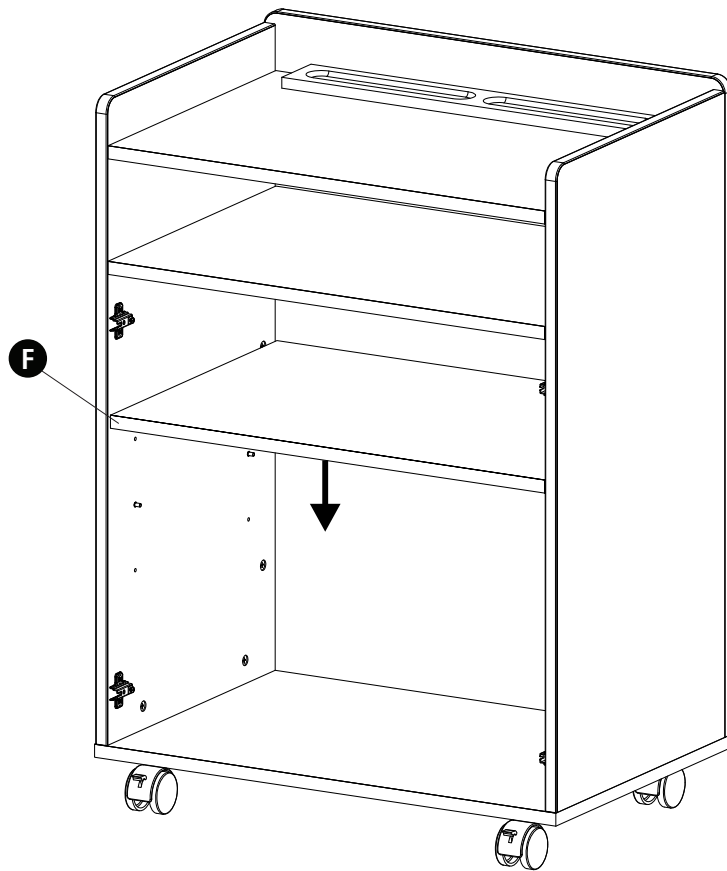


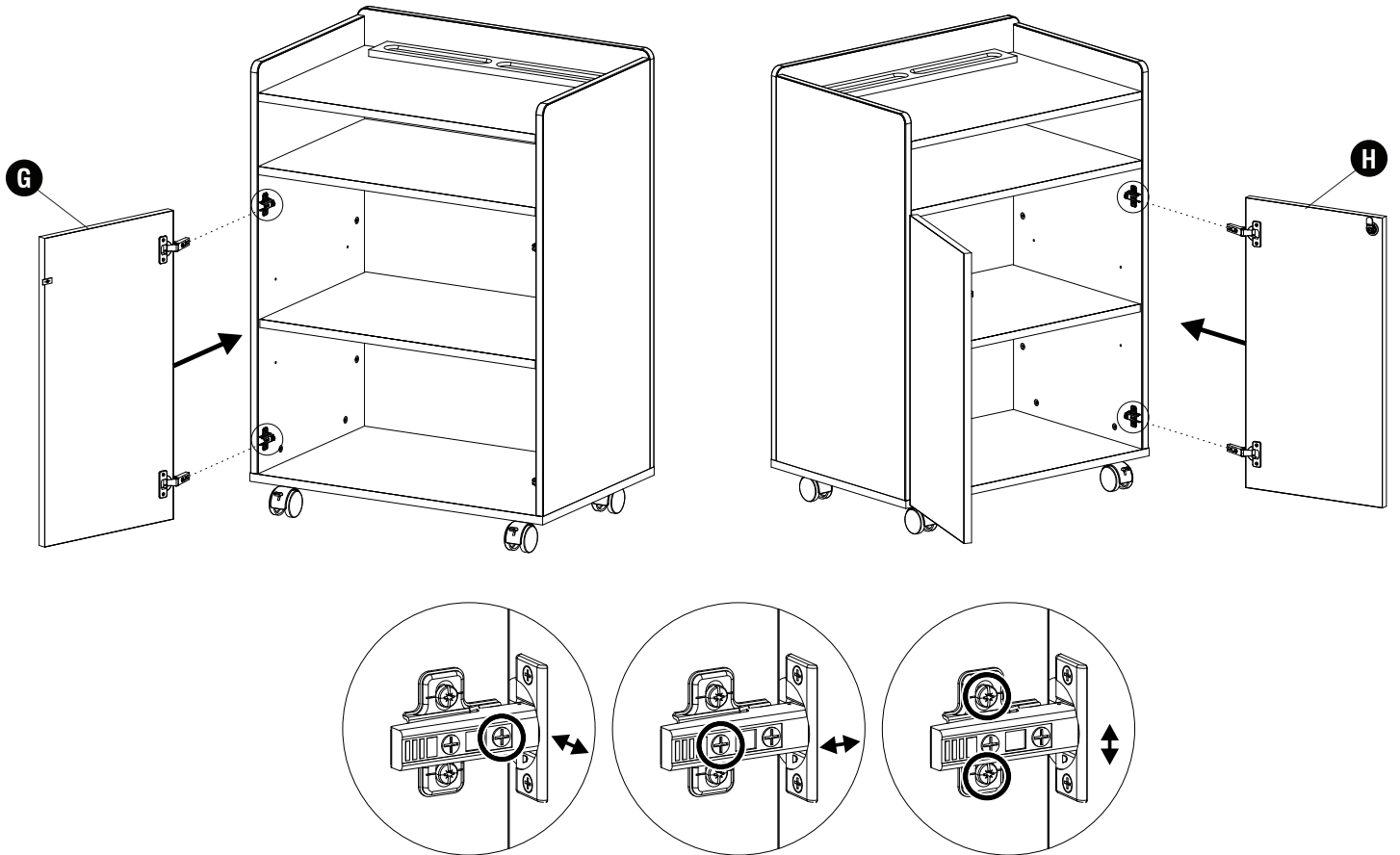
Remove film from double sided tape to attach pencil tray.
Retirez le film du ruban adhésif double face pour fixer le bac à crayons.
Retire la película de la cinta de doble cara para colocar la bandeja de lápices.

11 R (4)



12





Adjust hinges by tightening and loosening screws accordingly.
Ajustez les charnières en serrant et en desserrant les vis en conséquence.
 Ajuste las bisagras apretando y aflojando los tornillos según corresponda.