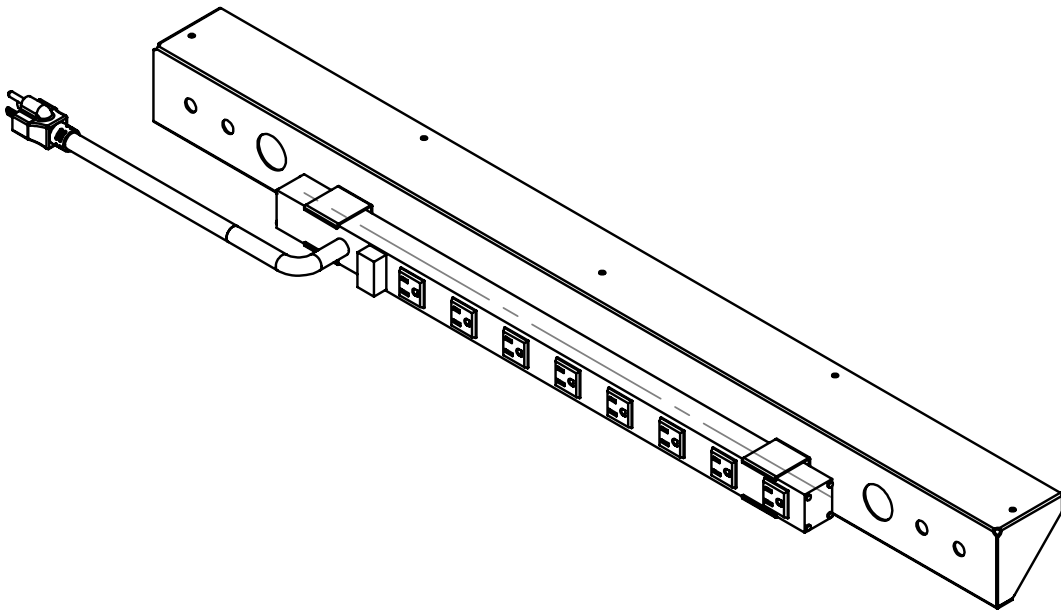


SAFCO[®]

an LDI Company
Minneapolis, MN 55428
www.safcoproducts.com

Instructions
INSTRUCTIONS
INSTRUCCIONES

A6755
TechWorks[®] Service Bar
TechWorks[®] Barre de service
TechWorks[®] Barra de servicio



PRODUCT WARRANTY is available online at: www.safcoproducts.com

• LA GARANTIE DU PRODUIT est
disponible sur l'Internet : www.safcoproducts.com

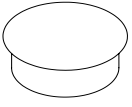
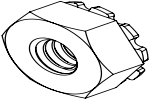
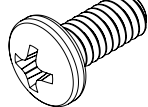
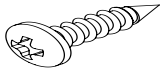
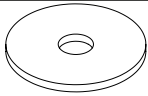
• LA GARANTÍA DEL PRODUCTO está
disponible en la Internet: www.safcoproducts.com

For questions or concerns, please call **1-888-971-6225**
available Monday-Friday 7:30 AM to 5:00 PM (Central Time) (English-speaking operators)

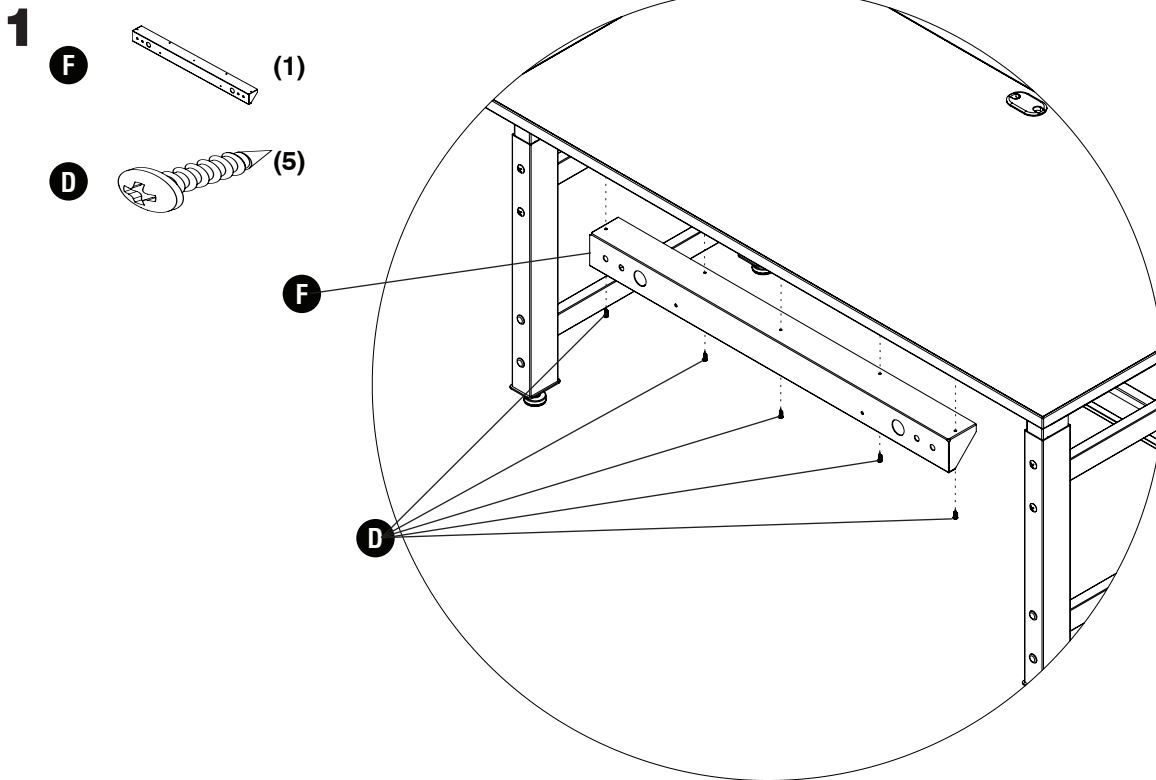
Si vous avez des questions pour poser ou les préoccupations
pour exprimer, connecter au 1-888-971-6225
de 7H30 à 17H00 (Heure centrale) (Opérateurs de langue anglaise)

Si usted tiene preguntas o preocupaciones,
por favor llame 1-888-971-6225
de 7:30 AM a 5:00 PM (Hora Central) (Operadores que hablan inglés)

TOOLS REQUIRED: PHILLIPS SCREWDRIVER
OUTILS NÉCESSAIRES : TOURNEVIS CRUCIFORME
HERRAMIENTAS NECESARIAS: DESTORNILLADOR PHILLIPS

Hardware Pack / Paquet Matériel / Paquete Material: A6755		
<p>A</p>  <p>Hole Plug Bouchon de trou Tapón de agujero</p> <p>Qty. / Qté. / Cant. 4 F656</p>	<p>B</p>  <p>Nut #8-32 KEPS Machine à laver 25mm Lavadora 25mm</p> <p>Qty. / Qté. / Cant. 2 T107</p>	<p>C</p>  <p>Screw Rondelle de blocage 8mm X 30mm Arandela de seguridad 8mm X 30mm</p> <p>Qty. / Qté. / Cant. 2 X221</p>
<p>D</p>  <p>Screw #10 x 3/4 Noix 3/48" X 24 Jauge Nuez 3/48" X 24 Calibre</p> <p>Qty. / Qté. / Cant. 5 X11</p>	<p>E</p>  <p>Washer 3/16 Machine à laver 3/16 Lavadora 3/16</p> <p>Qty. / Qté. / Cant. 2 W23</p>	

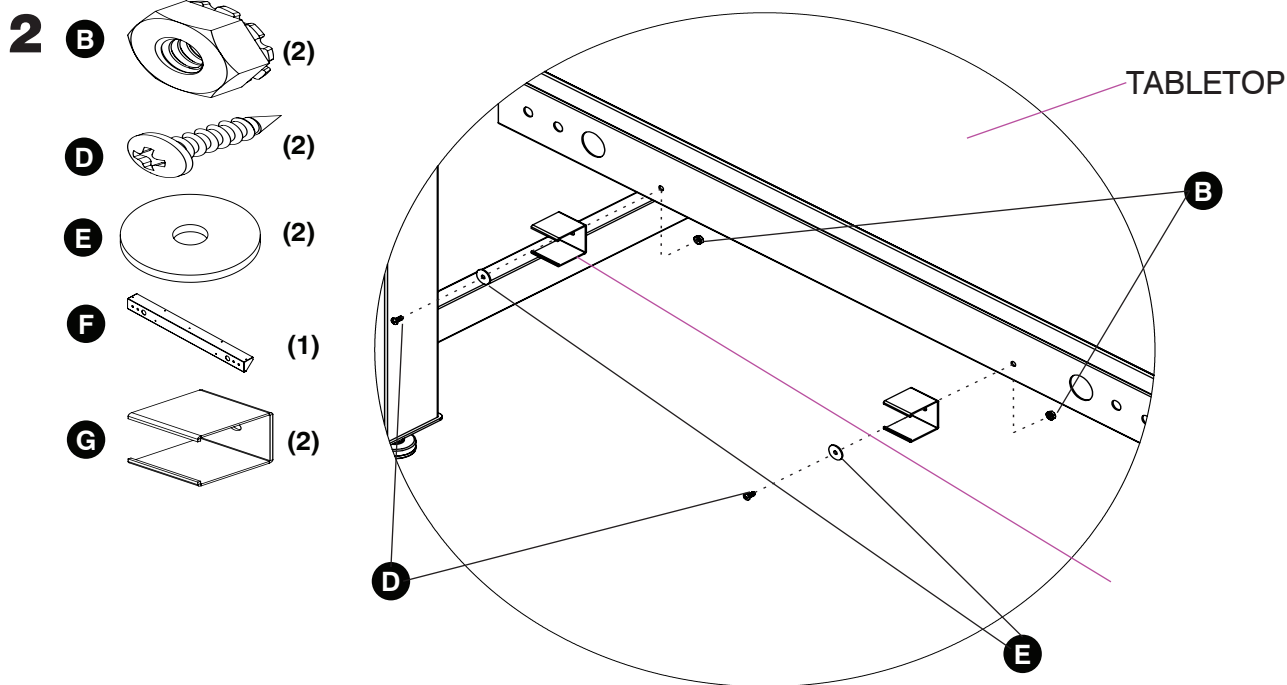
PARTS LIST / LISTE DES PIÈCES / LISTA DE PIEZAS			
CODE /		QTY. /	PART NO. /
F	Service Bar/ Barre De Service / Barra De Servicio		
	For 730	1	B6186\$
	For 731	1	B6187\$
	For 732	1	B6188\$
G	Clip / Agrafe / Acortar	2	TW425-01\$
H	Powerstrip / Multiprise / Regleta De Alimentacion		
	For 765	1	Z431\$
	For 767	1	Z432\$
	For 768	1	Z433\$
	For 769	1	Z434\$



Using Screws (D), Hang The Service Bar From The Techworks Table. (The Front Edges Should Be Aligned).

À l'aide des vis (D), suspendez la barre de service à la table TechWorks. (Les bords avant doivent être alignés).

Con tornillos (D), cuelgue la barra de servicio de la mesa TechWorks. (Los bordes frontales deben estar alineados).



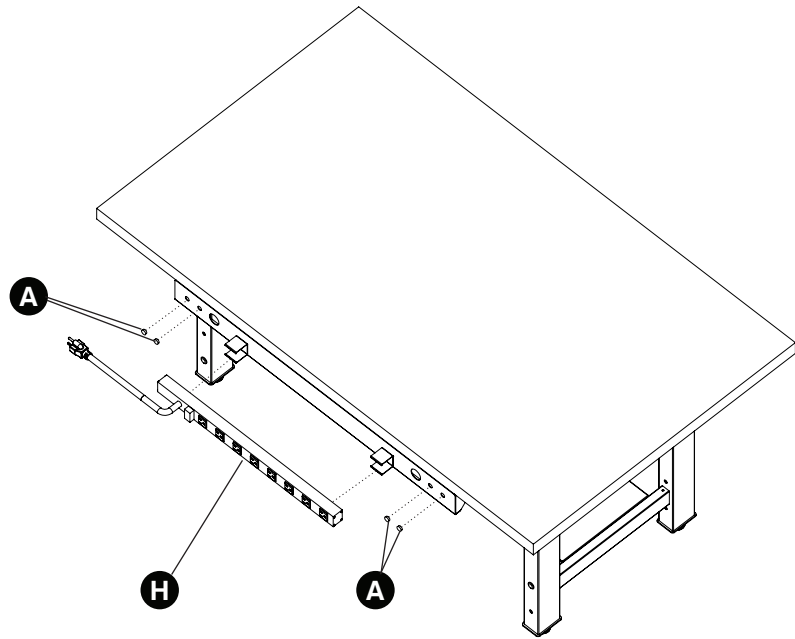
Attach the Clips (G) to the Service Bar (F) using Screws (D), Washers (E) and Nuts (B).

Fixez les clips (G) à la barre de service (F) à l'aide des vis (D), des rondelles (E) et des écrous (B).

Conecte los clips (G) a la barra de servicio (F) usando tornillos (D), arandelas (E) y tuercas (B).

3 **A** (4)

H (1)



Snap the Powerstrip (H) into the Clips (G). Note Fill in the empty holes with Hole Plugs (A).
Enclenchez le Powerstrip (H) dans les Clips (G). Remarque Remplissez les trous vides avec les bouchons de trou (a).
Encaje el Powerstrip (H) en los clips (G). Nota Rellene los agujeros vacíos con Tapones para Agujeros (A).