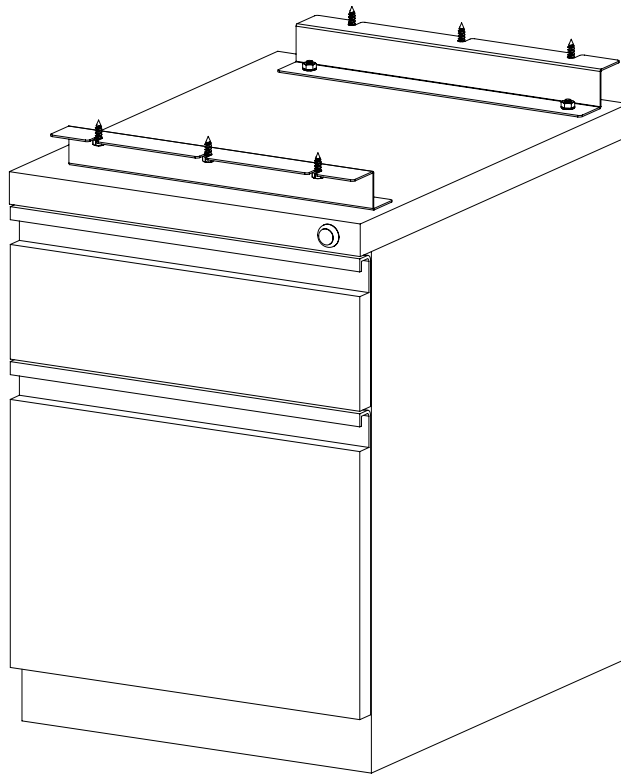


PH20SW

TechWorks® Suspended Pedestal

TechWorks® Piédestal Suspendu
TechWorks® Pedestal Suspendido



Note: Can only be installed on TechWorks® Benches & TechWorks® Electric Height Adjustable Benches

Noter: Ne peut être installé que sur les TechWorks® Bancs et TechWorks® Bancs Électriques à Hauteur Réglable

Note: Solo se puede instalar en TechWorks® Bancos y TechWorks® Bancos Eléctricos de Altura Ajustable

PRODUCT WARRANTY is available online at: www.safcoproducts.com

• LA GARANTIE DU PRODUIT est
disponible sur l'Internet : www.safcoproducts.com

• LA GARANTÍA DEL PRODUCTO está
disponible en la Internet: www.safcoproducts.com


For questions or concerns, please call **1-888-971-6225**
available Monday-Friday 7:30 AM to 5:00 PM (Central Time) (English-speaking operators)

Si vous avez des questions pour poser ou les préoccupations
pour exprimer, connecter au **1-888-971-6225**
de 7H30 à 17H00 (Heure centrale) (Opérateurs de langue anglaise)

Si usted tiene preguntas o preocupaciones,
por favor llame **1-888-971-6225**
de 7:30 AM a 5:00 PM (Hora Central) (Operadores que hablan inglés)

TOOLS REQUIRED: Phillips Screwdriver, Drill, Hex Socket, Wrenches
OUTILS REQUIS: *Tournevis Phillips, Perceuse, Douille Hexagonale et Clés*
HERRAMIENTAS REQUERIDAS: Destornillador Phillips, Taladro, Vaso Hexagonal y Llaves

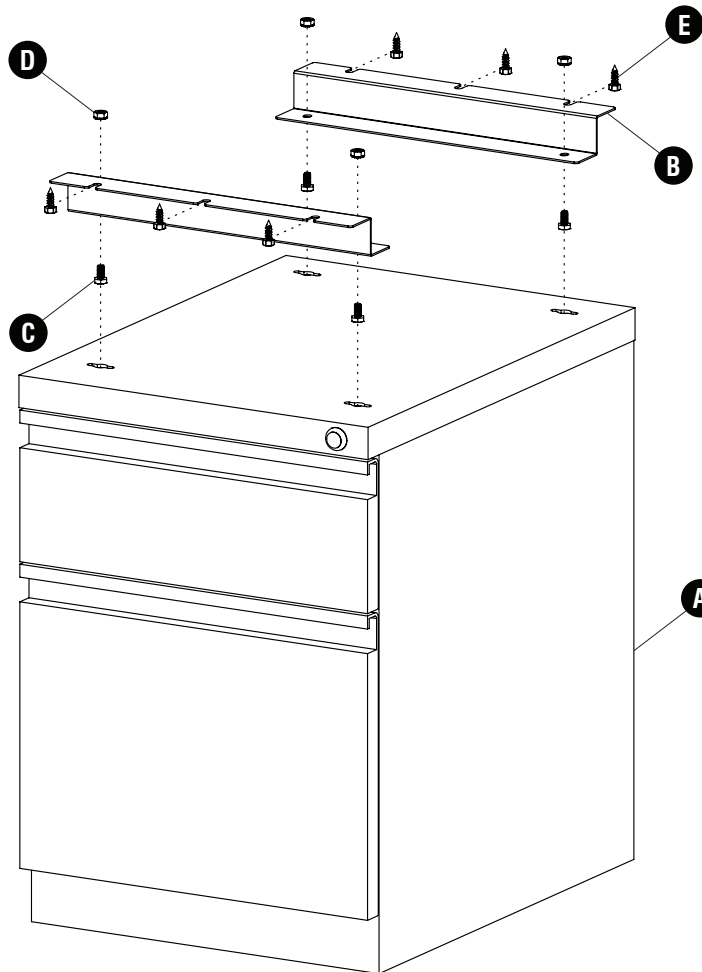
PARTS LIST / LISTE DES PIÈCES / LISTA DE PIEZAS			
CODE / CODIGO	DESCRIPTION / DESCRIPTION / DESCRIPCIÓN	QTY. / QUANTITÉ / CANTIDAD	PART NO. / N° DE PIÈCE / NO. DE PIEZA
(A)	Suspended Pedestal / Piédestal Suspendu / Pedestal Suspendido	1	PH20SW§

Hardware Pack / Paquet Matériel / Paquete Material: PHWKITS			
(B)		(C)	(D)
Mounting Bracket <i>Support de Montage</i> <i>Soporte de Montaje</i>	Screw 1/4"-20 X 1/2" <i>Vis 1/4"-20 X 1/2"</i> <i>Tornillo 1/4"-20 X 1/2"</i>	Lock Nut 1/4"-20 <i>Écrou de Blocage 1/4"-20</i> <i>Tuerca de Bloqueo 1/4"-20</i>	(E)
Qty. / Qté. / Cant. 2 B9652§	Qty. / Qté. / Cant. 4 910946	Qty. / Qté. / Cant. 4 T14	Screw #14 X 3/4" <i>Vis #14 X 3/4"</i> <i>Tornillo #14 X 3/4"</i>
			Qty. / Qté. / Cant. 6 991800

§Note: When corresponding about parts, be sure to state color.

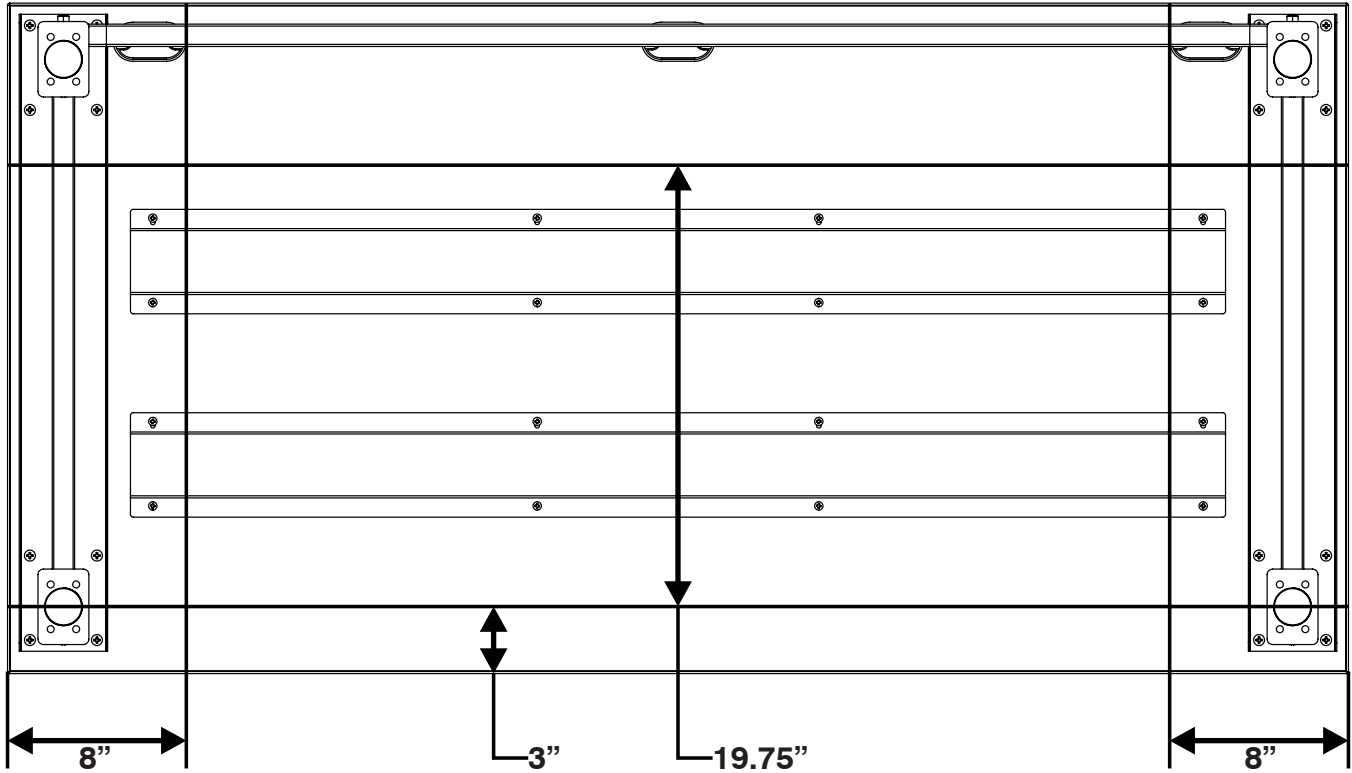
§Noter: Quand correspondre au sujet de parties, soyez sûr d'affirmer la couleur.

§Note: Al corresponder sobre las piezas, esté seguro declarar el color.



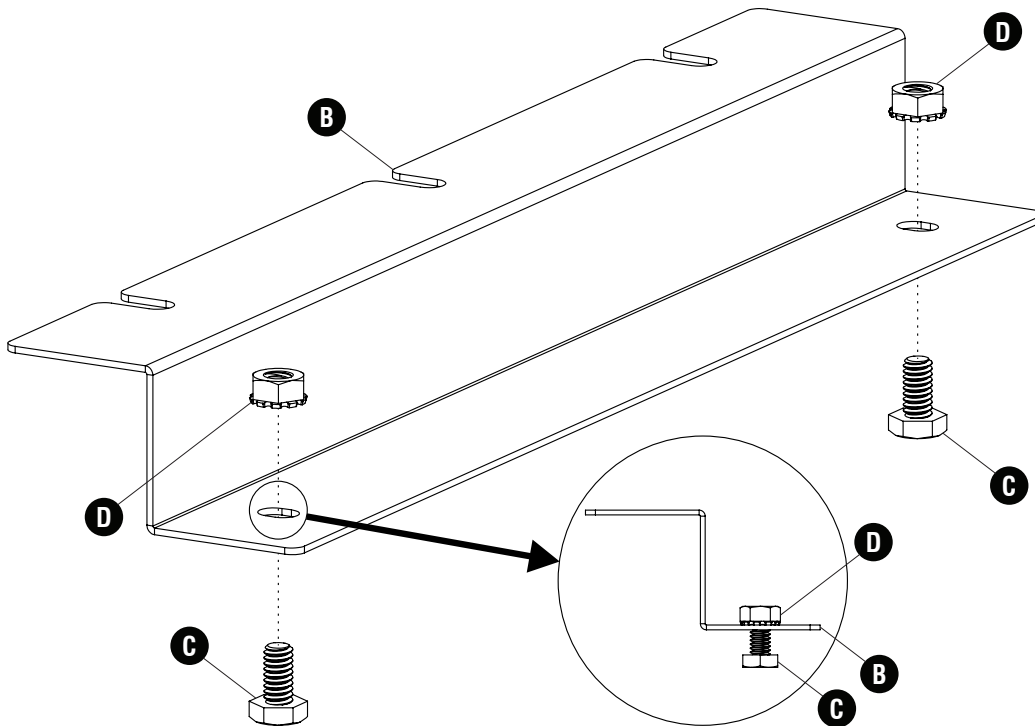
Some parts of installation are easier with the TechWorks® Bench flipped upside down, but not necessary.
Certaines parties de l'installation sont plus faciles avec TechWorks® Banc à l'envers, mais pas nécessaire.
 Algunas partes de la instalación es más fácil con TechWorks® Banco al revés, pero no es necesario.

1



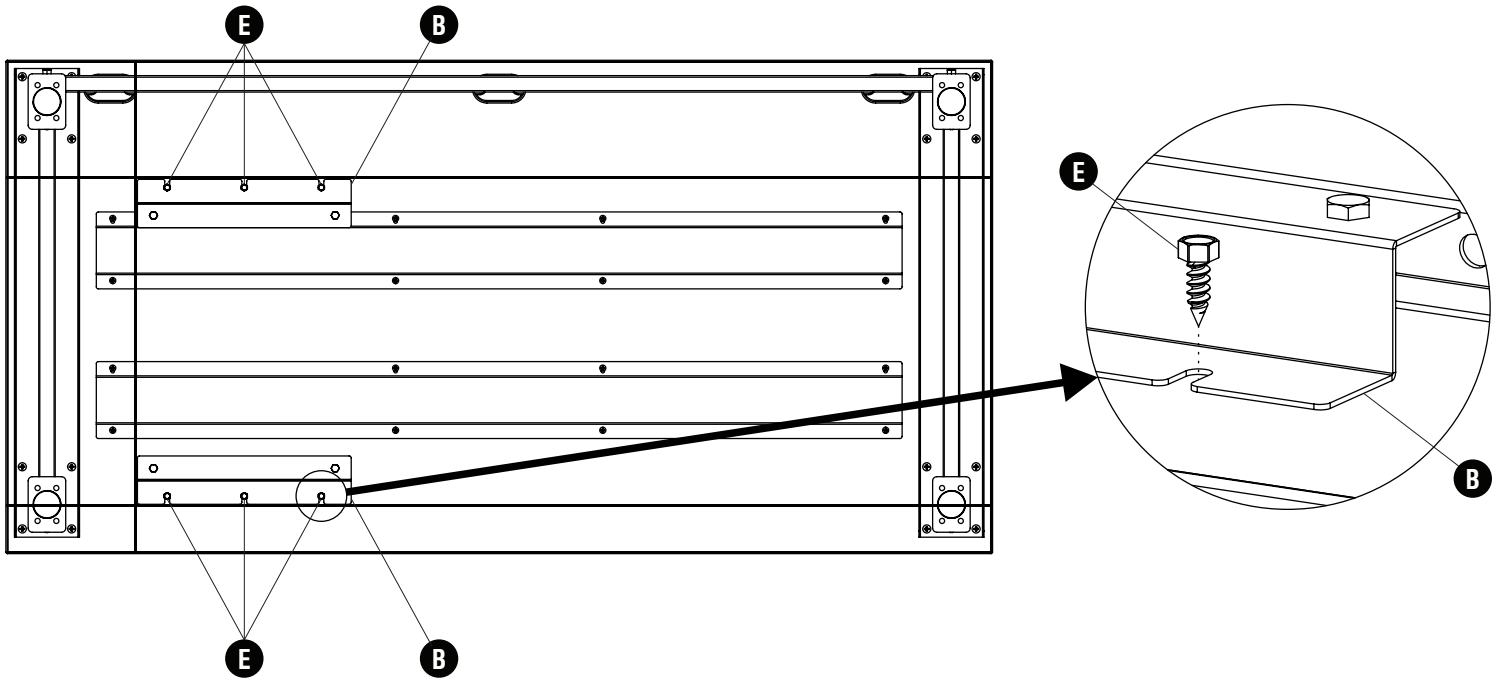
Measure & mark guidelines 8" from one side, 3" from the front, and then 19.75" from the 3" line.
Mesurez et marquez les lignes directrices à 8" d'un côté, à 3" de l'avant, puis à 19,75" à partir de la ligne de 3".
Mida y marque las guías a 8" de un lado, 3" del frente y luego 19,75" desde la línea de 3".

2 **B** (2) **C** (4) **D** (4)



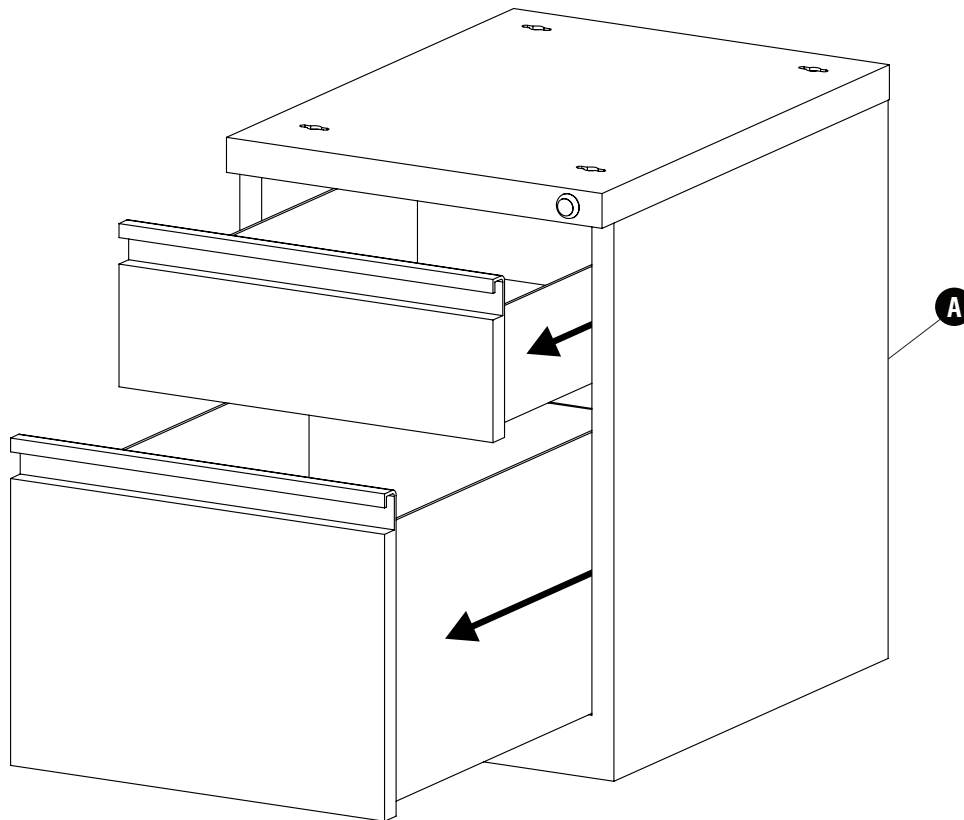
Loosely attach bolts and nuts to both mounting brackets.
Fixer sans serrer les boulons et les écrous aux deux supports de montage.
Coloque sin apretar los tornillos y las tuercas en ambos soportes de montaje.

3 E (6)



Align the corners of the mounting brackets to the guidelines and attach to the bottom of the bench.
Alignez les coins des supports de montage sur les lignes directrices et fixez-les au bas du banc.
Alinee las esquinas de los soportes de montaje con las guías y fíjelas a la parte inferior del banco.

4



Remove the drawers from the pedestal.
Retirer les tiroirs du piédestal.
Retire los cajones del pedestal.

5

Note: If a base shelf is being used, the bench work surface needs to be 32" + from the floor.

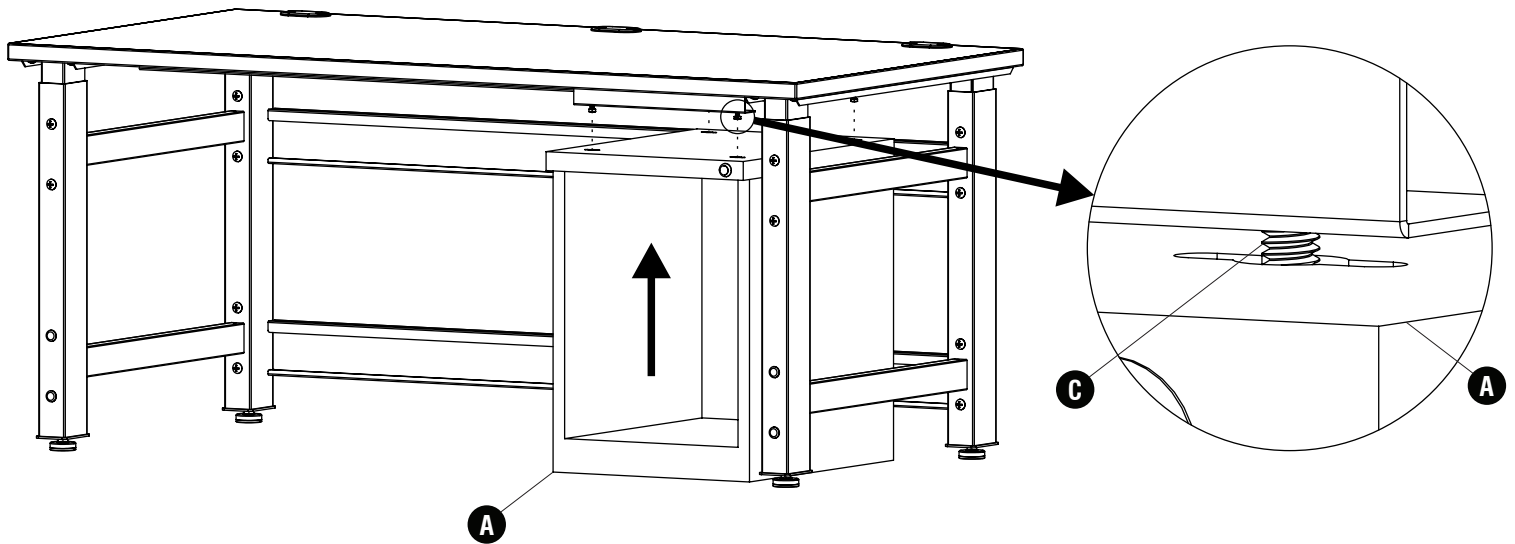
Refer to instructions 990000384 for bench assembly.

Note: Si une tablette de base est utilisée, la surface de travail du banc doit être à plus de 32" du sol.

Référez-vous aux instructions 990000384 pour l'assemblage du banc.

Note: Si se utiliza un estante de base, la superficie de trabajo del banco debe estar a más de 32" del piso.

Consulte las instrucciones 990000384 para el montaje del banco.

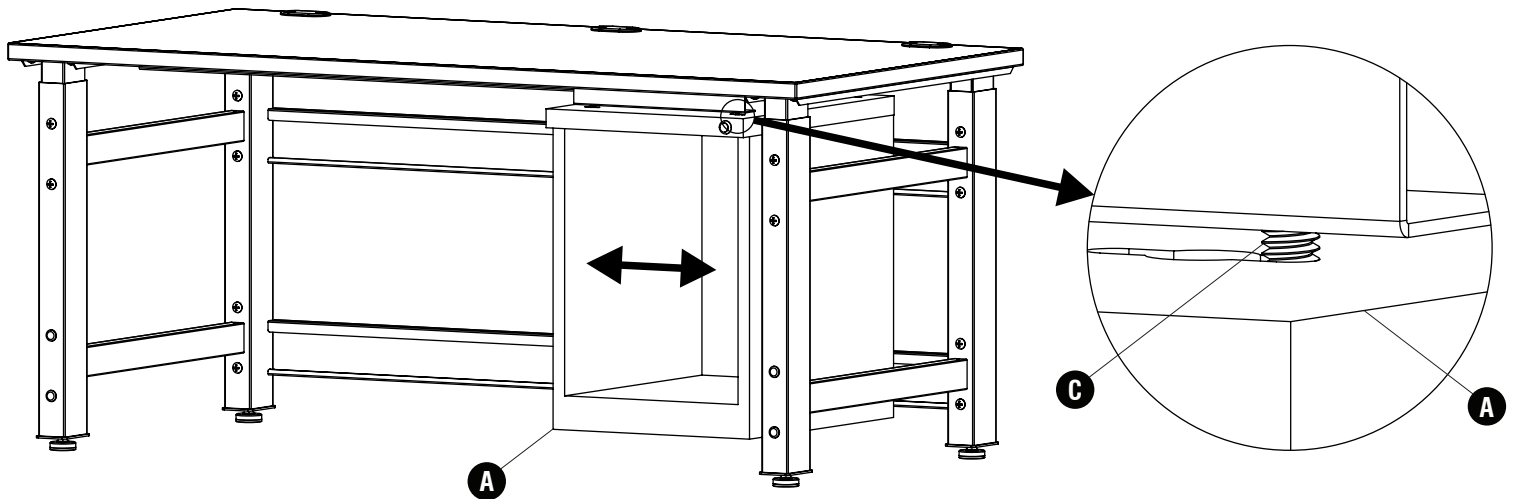


Attach pedestal by lifting it up and inserting the loosely attached bolts into the keyholes.

Fixez le piédestal en le soulevant et en insérant les boulons lâchement attachés dans les trous de serrure.

Fije el pedestal levantándolo e insertando los pernos sueltos en los orificios de las cerraduras.

6

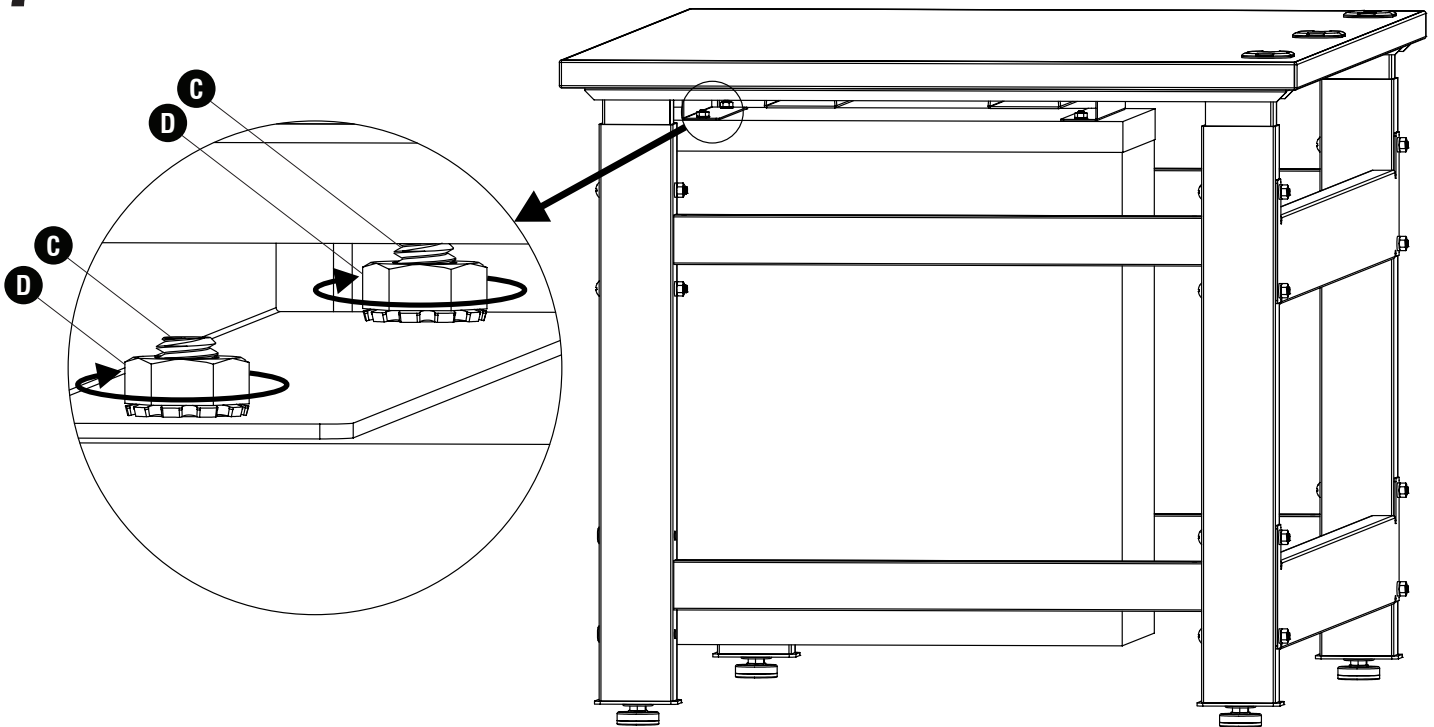


Slide the pedestal left or right to lock bolts in the keyholes.

Faites glisser le socle vers la gauche ou vers la droite pour verrouiller les boulons dans les trous de serrure.

Deslice el pedestal hacia la izquierda o la derecha para bloquear los pernos en los orificios de las cerraduras.

7

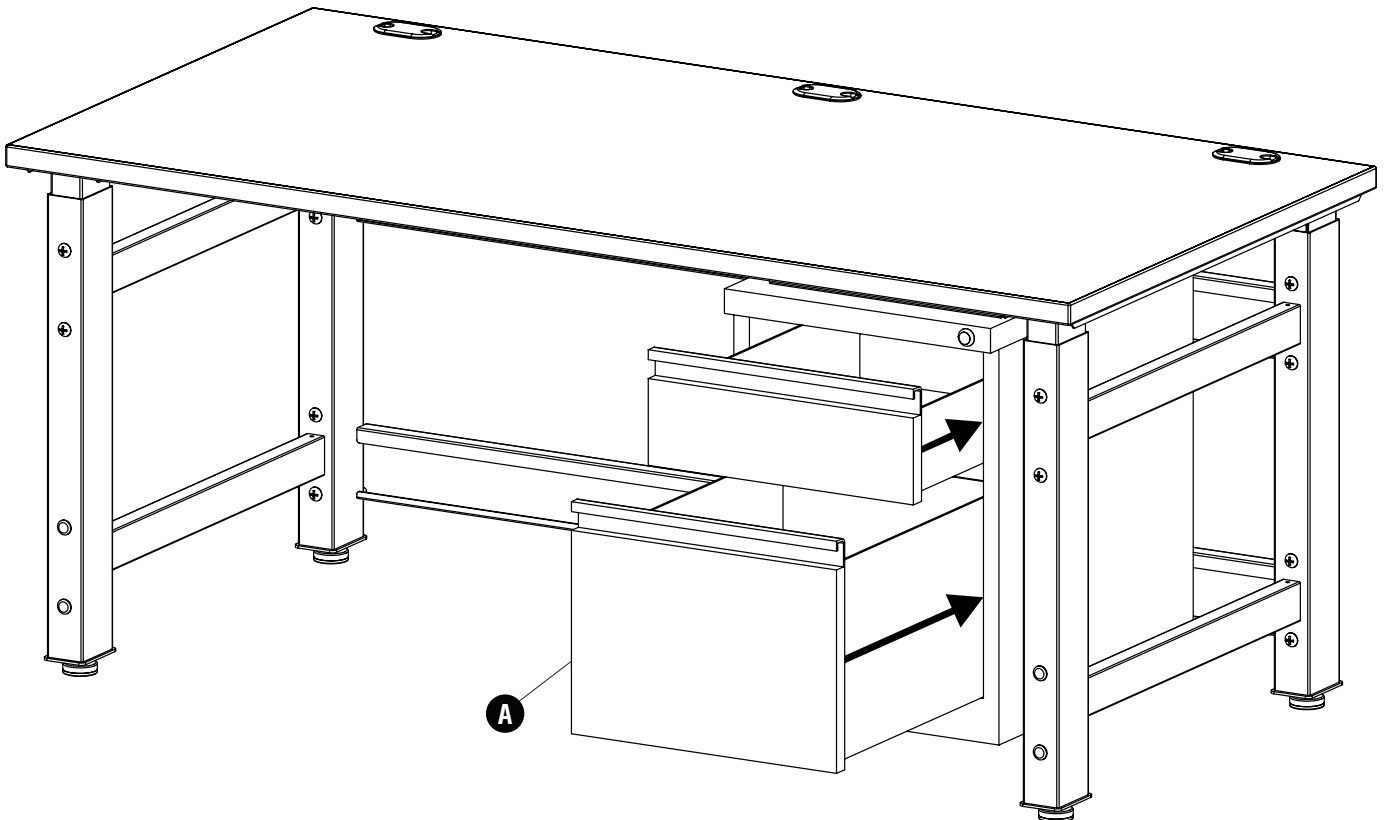


Using wrenches, tighten the nuts and bolts to secure the pedestal to the mounting brackets.

À l'aide de clés, serrer les écrous et les boulons pour fixer le socle aux supports de montage.

Con llaves, apriete las tuercas y los pernos para asegurar el pedestal a los soportes de montaje.

8



Insert the drawers back into the pedestal.

Insérer les tiroirs dans le piédestal.

Inserte los cajones nuevamente en el pedestal.