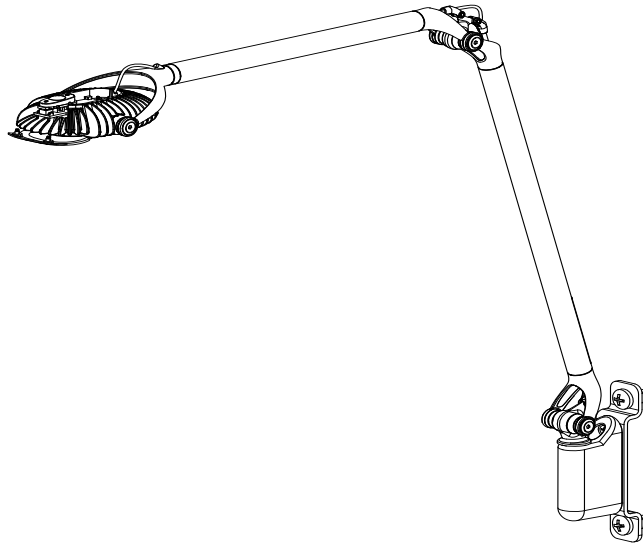


SAFCO[®]

an LDI Company
Minneapolis, MN 55428
www.safcoproducts.com

Instructions
INSTRUCTIONS
INSTRUCCIONES

TWTLB
Basic Task Light
Lumière De Tâche De Base
Luz De Tarea Básica



PRODUCT WARRANTY is available online at: www.safcoproducts.com

• LA GARANTIE DU PRODUIT est
disponible sur l'Internet : www.safcoproducts.com

• LA GARANTÍA DEL PRODUCTO está
disponible en la Internet: www.safcoproducts.com

For questions or concerns, please call **1-888-971-6225**
available Monday-Friday 7:30 AM to 5:00 PM (Central Time) (English-speaking operators)

Si vous avez des questions pour poser ou les préoccupations
pour exprimer, connecter au **1-888-971-6225**
de 7H30 à 17H00 (Heure centrale) (Opérateurs de langue anglaise)

Si usted tiene preguntas o preocupaciones,
por favor llame **1-888-971-6225**
de 7:30 AM a 5:00 PM (Hora Central) (Operadores que hablan inglés)

TOOLS REQUIRED: Phillips Screwdriver
OUTILS REQUIS : Tournevis cruciforme
HERRAMIENTAS REQUERIDAS: Destornillador Phillips

PARTS LIST / LISTE DES PIÈCES / LISTA DE PIEZAS			
CODE / CODIGO	DESCRIPTION / DESCRIPTION / DESCRIPCIÓN	QTY. / QUANTITÉ / CANTIDAD	PART NO. / N° DE PIECE / NO. DE PIEZA
(A)	Mounting Bracket / Base de Style Trompette / Base Estilo Trompeta	1	460000155§
(B)	Light Mount / Assemblée Légère / Montaje De La Luz	1	470000399
(C)	Light Assembly / Assemblée Légère / Montaje De La Luz	1	470000400

§Note: When corresponding about parts, be sure to state color:

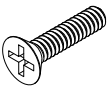
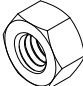


White (G5), Tech Silver (HK5), Textured Gray (P5), Textured Graphite (DW5), and Textured Black (DV5).

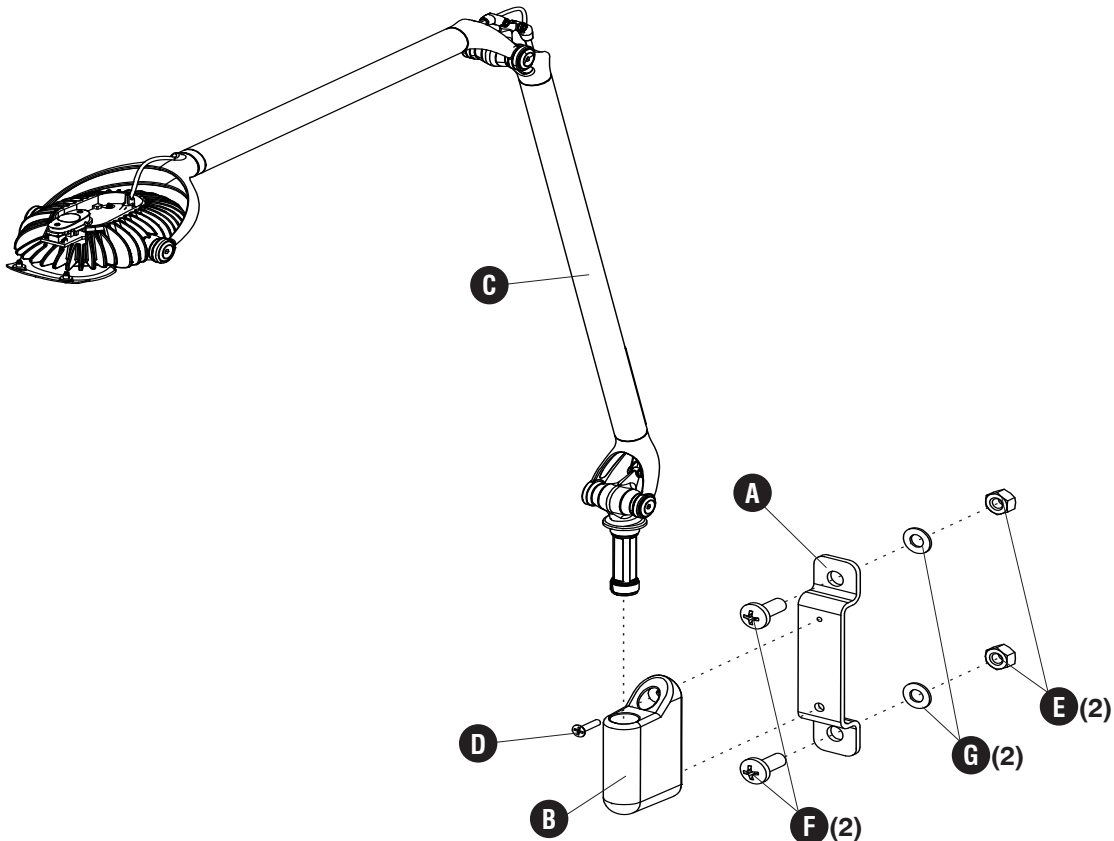
§Noter: Quand correspondre au sujet de parties, soyez sûr d'affirmer la couleur:

Blanc (G5), Argent Technique (HK5), Gris Texturé (P5), Graphite Texturé (DW5), et Noir Texturé (DV5).

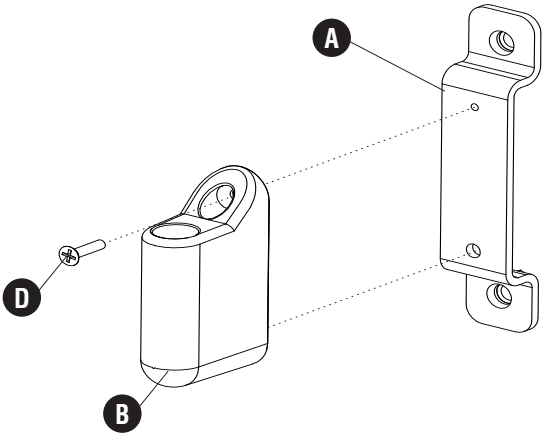
§Note: Al corresponder sobre las piezas, esté seguro declarar el color:

Blanco (G5), Plata Tecnológica (HK5), Gris Texturizado (P5), Grafito Texturizado (DW5), y Negro Texturizado (DV5).

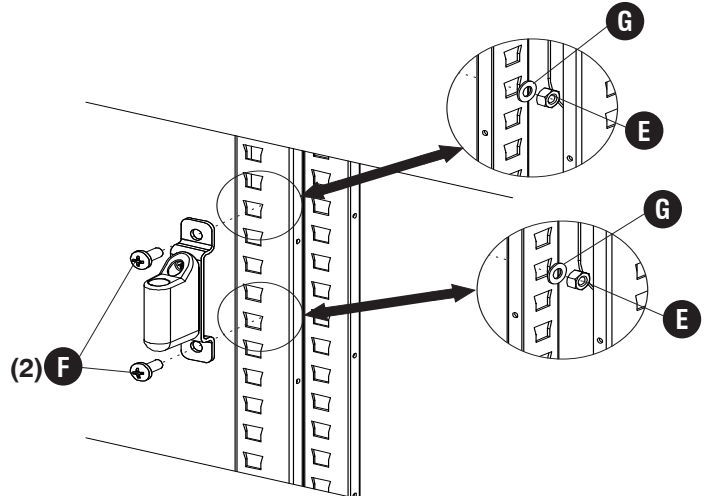
Hardware Pack / Paquet Matériel / Paquete Material: 900000342			
<p>(D)</p>  <p>Screw #6-32x1/2" <i>Vis #6-32x1/2"</i> Tornillo #6-32x1/2"</p> <p>Qty. / Qté. / Cant. 1 905000468</p>	<p>(E)</p>  <p>Nut <i>Écrou</i> Nuez</p> <p>Qty. / Qté. / Cant. 2 T130</p>	<p>(F)</p>  <p>Screw 5/16"-18x3/4" <i>Vis 5/16"-18x3/4"</i> Tornillo 5/16"-18x3/4"</p> <p>Qty. / Qté. / Cant. 2 X410</p>	<p>(G)</p>  <p>Washer <i>Rondelle</i> Arandela</p> <p>Qty. / Qté. / Cant. 2 W13</p>



1 **D** (1)



2 **F** (2) **G** (2) **E** (2)



3

