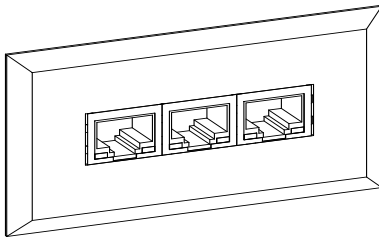


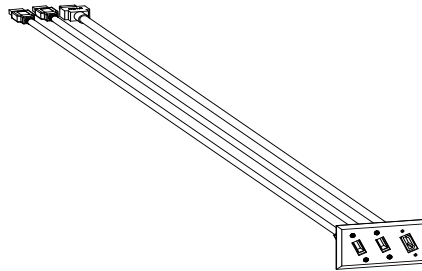
TAETP3, TAETP24, TAETP25, TAETP26, TAETP27

Telecom Plates

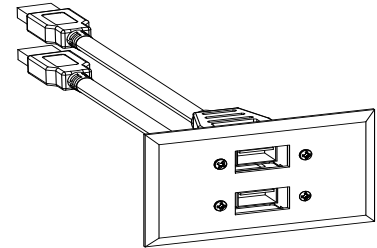
Plaques De Télécommunications
Placas De Telecomunicaciones



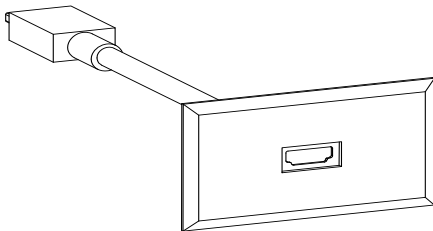
Model TAETP3 shown.
Modèle TAETP3 montré
Modelo TAETP3 mostrado.



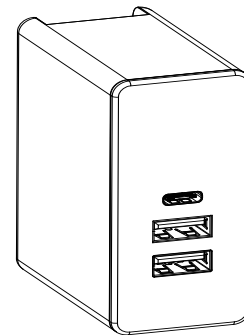
Model TAETP24 shown.
Modèle TAETP24 montré
Modelo TAETP24 mostrado.



Model TAETP25 shown.
Modèle TAETP25 montré
Modelo TAETP25 mostrado.



Model TAETP26 shown.
Modèle TAETP26 montré
Modelo TAETP26 mostrado.



Model TAETP27 shown.
Modèle TAETP27 montré
Modelo TAETP27 mostrado.

PRODUCT WARRANTY is available online at: www.safcoproducts.com

• LA GARANTIE DU PRODUIT est
disponible sur l'Internet : www.safcoproducts.com

• LA GARANTÍA DEL PRODUCTO está
disponible en la Internet: www.safcoproducts.com

For questions or concerns, please call **1-888-971-6225**
available Monday-Friday 7:30 AM to 5:00 PM (Central Time) (English-speaking operators)

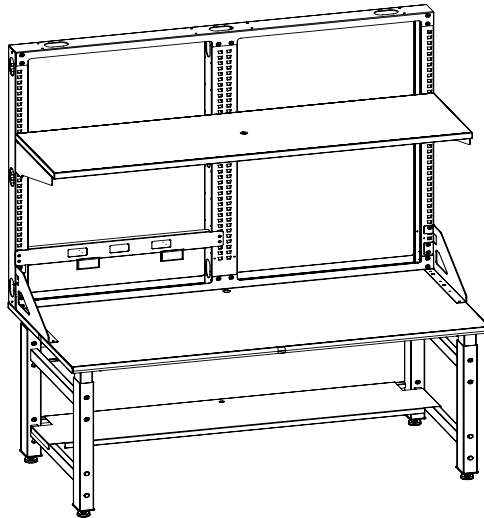
Si vous avez des questions pour poser ou les préoccupations
pour exprimer, connecter au **1-888-971-6225**
de 7H30 à 17H00 (Heure centrale) (Opérateurs de langue anglaise)

Si usted tiene preguntas o preocupaciones,
por favor llame **1-888-971-6225**
de 7:30 AM a 5:00 PM (Hora Central) (Operadores que hablan inglés)

PARTS LIST / LISTE DES PIÈCES / LISTA DE PIEZAS

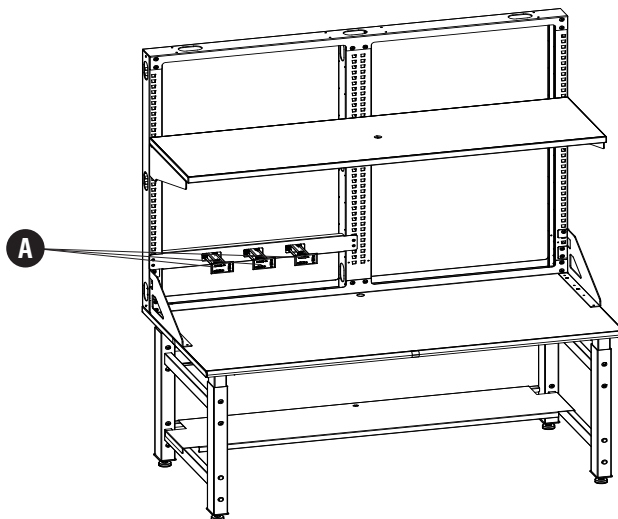
CODE / CODIGO	DESCRIPTION / DESCRIPTION / DESCRIPCIÓN	PART NO. / N° DE PIECE / NO. DE PIEZA
(A)	Plate / Plaque / Placa For Model TAETP3 For Model TAETP24 For Model TAETP25 For Model TAETP26	TAETP3 930000037 930000038 930000039
(B)	Charging Transformer / Transformateur De Charge / Transformador De Carga	930000040

1

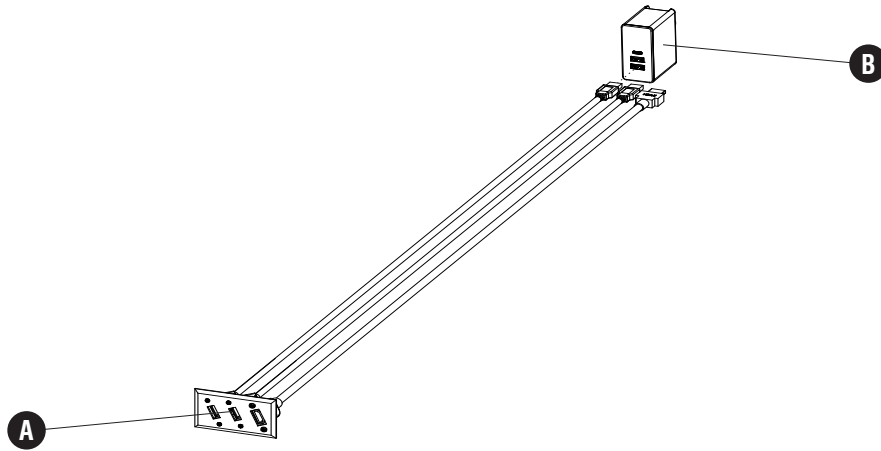


Note: Remove blank plates as shown above.
Note: Retirez les plaques vides comme indiqué ci-dessus.
 Nota: Retire las placas en blanco como se muestra arriba.

2



Note: Snap telecom plate in place. Plug in the necessary cords.
Note: Resserer le conseil de télécommunications en place. Branchez les câbles nécessaires.
 Nota: Apriétese la placa de telecomunicaciones en su lugar. Enchufe los cables necesarios.



Note: To convert the USB ports in TAETP24 and TAETP25 from inline data transfer to charging USB, use TAETP27.

Note: Para convertir los puertos USB en TAETP24 y TAETP25 desde la transferencia de datos en línea hasta la carga del USB, use TAETP27.

Nota: Pour convertir les ports USB en TAETP24 et TAETP25 du transfert de données en ligne à la recharge USB, utilisez TAETP27.