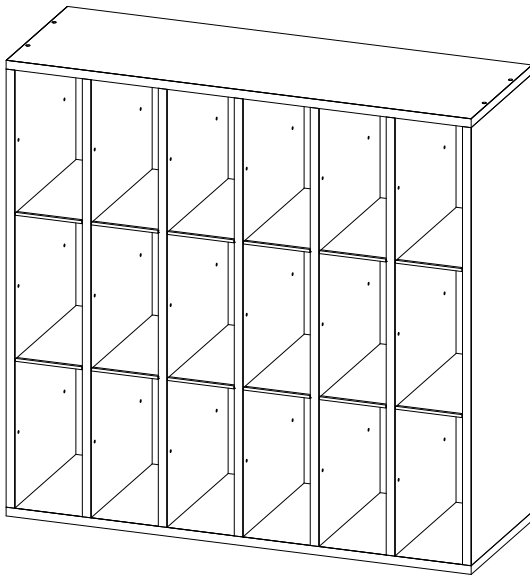


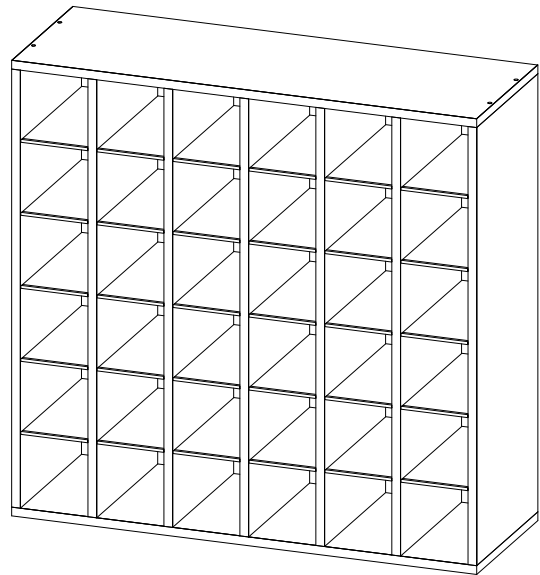
# 7765 / 7766

## Wood Mail Sorters

*Trieuse de Courrier en Bois*  
Clasificador de Correo de Madera



**Model 7765**  
*Modèle 7765*  
Modelo 7765



**Model 7766**  
*Modèle 7766*  
Modelo 7766

**⚠ KEEP OUT OF REACH OF CHILDREN** UNTIL ASSEMBLY IS COMPLETE, DUE TO THE PRESENCE OF SMALL OR SHARP PARTS.  
**ADULT ASSEMBLY REQUIRED**

**⚠ TENIR HORS DE PORTÉE DES ENFANTS** JUSQU'À CE QUE  
L'ASSEMBLAGE SOIT TERMINÉ, EN RAISON DE LA  
PRÉSENCE DE PIÈCES PETITES OU TRANCHANTES.  
**ASSEMBLAGE ADULTE REQUIS**

**⚠ MANTENER FUERA DEL ALCANCE DE LOS NIÑOS** HASTA QUE SE  
COMPLETE EL MONTAJE, DEBIDO A LA  
PRESENCIA DE PIEZAS PEQUEÑAS O AFILADAS.  
**SE REQUIERE MONTAJE DE ADULTOS**

**PRODUCT WARRANTY** is available online at: **www.safcoproducts.com**

• LA GARANTIE DU PRODUIT est  
disponible sur l'Internet : **www.safcoproducts.com**

• LA GARANTÍA DEL PRODUCTO está  
disponible en la Internet: **www.safcoproducts.com**

For questions or concerns, please call **1-888-971-6225**  
available Monday-Friday 7:30 AM to 5:00 PM (Central Time) (English-speaking operators)

Si vous avez des questions pour poser ou les préoccupations  
pour exprimer, connecter au **1-888-971-6225**  
de 7H30 à 17H00 (Heure centrale) (Opérateurs de langue anglaise)

Si usted tiene preguntas o preocupaciones,  
por favor llame **1-888-971-6225**  
de 7:30 AM a 5:00 PM (Hora Central) (Operadores que hablan inglés)

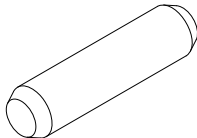
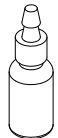
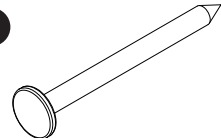
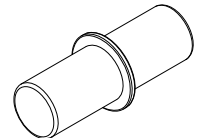
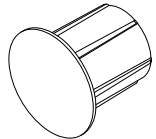
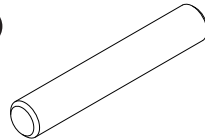
**TOOLS REQUIRED: Rubber Mallet**  
**OUTILS REQUIS : Maillet en Caoutchouc**  
**HERRAMIENTAS REQUERIDAS: Mazo de Goma**

| <b>PARTS LIST / LISTE DES PIÈCES / LISTA DE PIEZAS</b> |  |                                 |   |
|--|--|---------------------------------|---|
| CODE /<br>CODIGO                                       | DESCRIPTION / DESCRIPTION / DESCRIPCIÓN                                | QTY. /<br>QUANTITÉ/<br>CANTIDAD | PART NO. /<br>N° DE PIECE /<br>NO. DE PIEZA |
| (A)  | <b>Bottom/Top Panel / Panneau Supérieur / Panel Superior</b>           | 2                               | 776501§                                     |
| (B)  | <b>Side Panel / Panneau Latéral / Panel Lateral</b>                    | 2                               | 776502§                                     |
| (C)  | <b>Partition Panel / Panneau de Partition / Panel de Partición</b>     | 5                               | 776505§                                     |
| (D)  | <b>Back Panel / Panneau Arrière Inférieur / Panel Trasero Inferior</b> | 1                               | 776504                                      |
| (E)  | <b>Shelf / Étagère / Estante</b>                                       |                                 |   |
|  | For 7765   | 12                              | 776507                                      |
|  | For 7766   | 30                              | 776507                                      |
| (F)  | <b>Push-On Trim / Garniture à Pousser / Embellecedor Push-On</b>       |                                 |   |
|  | For 7765   | 12                              | 776512                                      |
|  | For 7766   | 30                              | 776512                                      |
| (G)  | <b>Label Sheet / Feuille D'étiquettes / Hoja de Etiquetas</b>          | 1                               | 942335MP                                    |

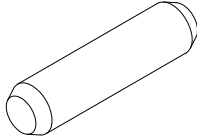
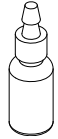
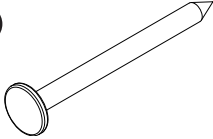
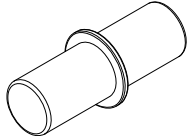
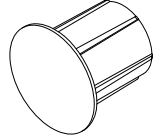
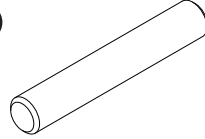
§Note: When corresponding about parts, be sure to state color: Black (BL) or Gray (GR).

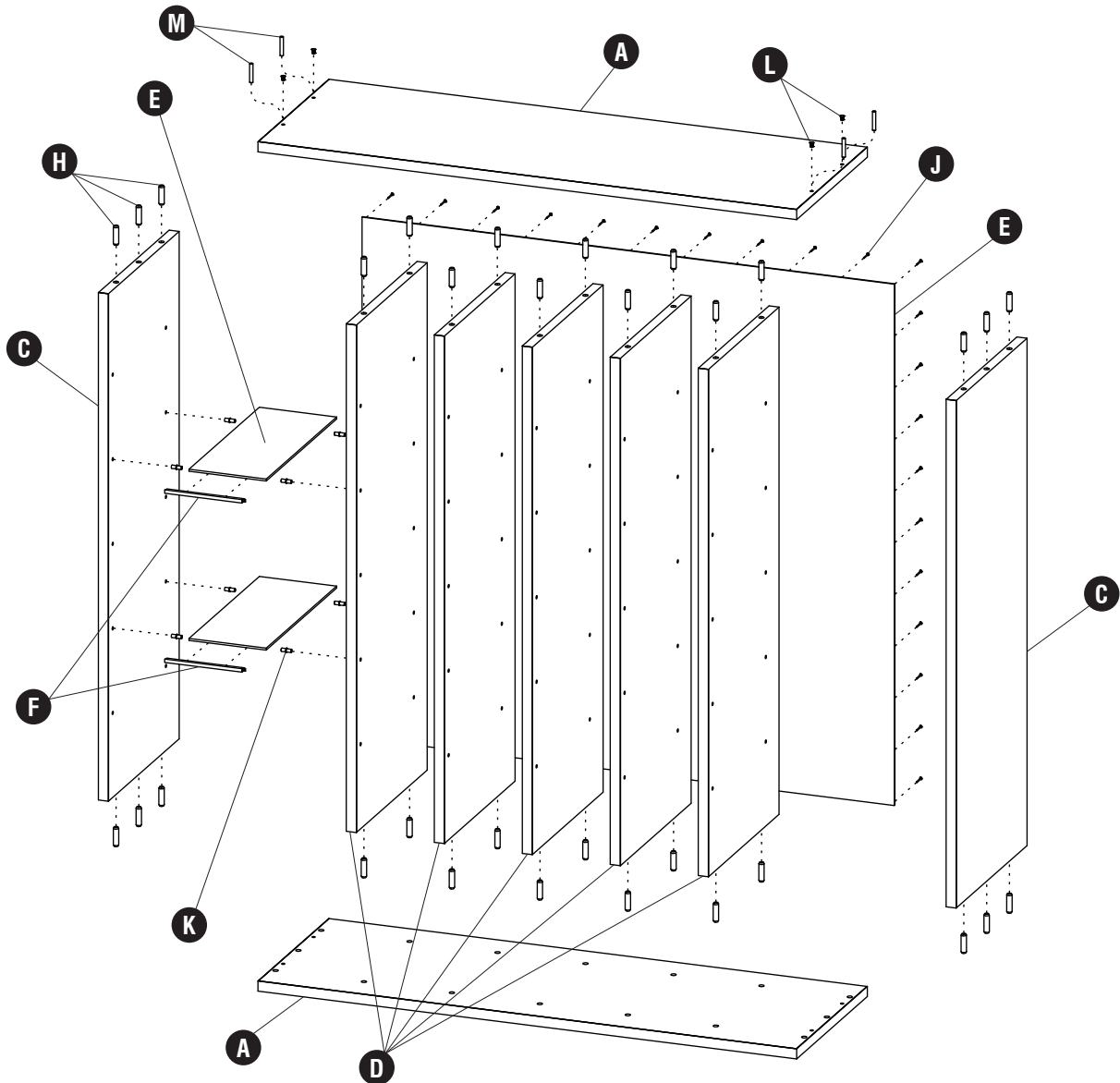
§Noter: Quand correspondre au sujet de parties, soyez sûr d'affirmer la couleur: Noir (BL) ou Gris (GR).

§Note: Al corresponder sobre las piezas, esté seguro declarar el color: Negro (BL) o gris (GR).

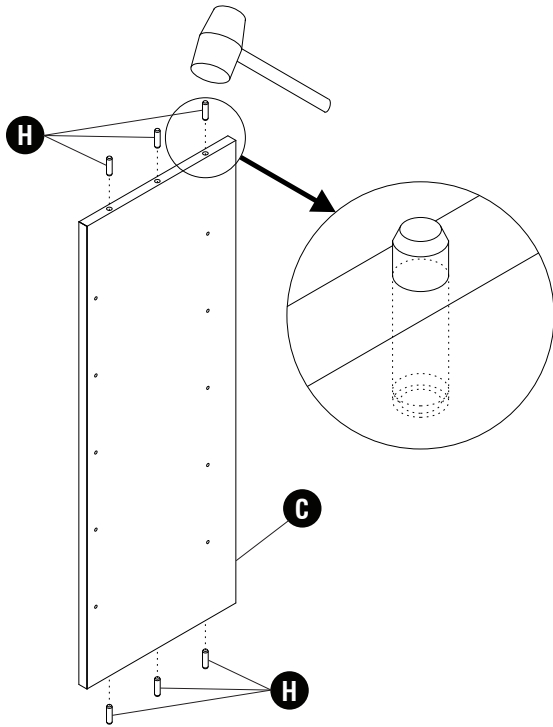
| <b>Hardware Pack / Paquet Matériel / Paquete Material:<br/>90000321§ (7765)</b>                    |  |  |  |
|--|--|--|--|
| <b>H</b>   |                                | <b>I</b>   |    |
| <b>Wood Dowel 8mm X 30mm</b><br><i>Cheville en Bois 8mm X 30mm</i><br>Pasador de Madera 8mm X 30mm |  | <b>Bottle of Wood Glue</b><br><i>Bouteille de Dolle à Bois</i><br>Botella de Pegamento para Madera |  |
| Qty. / Qté. / Cant. 32<br>92000309   |  | Qty. / Qté. / Cant. 1<br>920000475   |  |
| <b>J</b>   |  | <b>K</b>   |  |
| <b>3/4" x 16 Gauge Nail</b><br><i>Clou de Calibre 3/4" x 16</i><br>Clavo de Calibre 3/4" x 16      |  | <b>Shelf Support Peg</b><br><i>Piquet de Support D'étagère</i><br>Clavija de Soporte de Estante    |  |
| Qty. / Qté. / Cant. 40<br>V23  |  | Qty. / Qté. / Cant. 48<br>920000470  |  |
| <b>L</b>   |                               | <b>M</b>   |  |
| <b>Hole Plug</b><br><i>Bouchon de Trou</i><br>Tapón de Agujero                                     |  | <b>Wood Dowel 5mm X 30mm</b><br><i>Cheville en Bois 5mm X 30mm</i><br>Pasador de Madera 5mm X 30mm |  |
| Qty. / Qté. / Cant. 4<br>942326  |  | Qty. / Qté. / Cant. 4<br>920000472   |  |

**Hardware Pack / Paquet Matériel / Paquete Material:  
990000322§ (7766)**

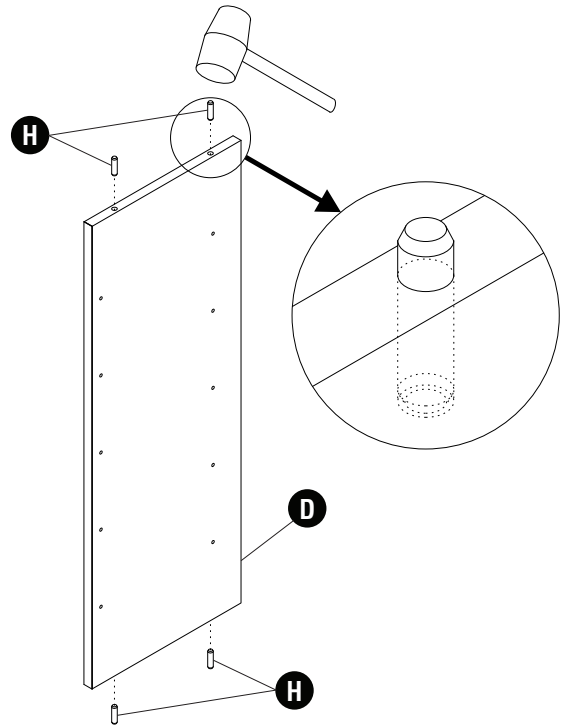
|  |  |  |   |
|--|--|--|---|
| <p><b>H</b></p>  <p><b>Wood Dowel 8mm X 30mm</b><br/><i>Cheville en Bois 8mm X 30mm</i><br/><i>Pasador de Madera 8mm X 30mm</i></p> <p><b>Qty. / Qté. / Cant. 32</b><br/>92000309</p> | <p><b>I</b></p>  <p><b>Bottle of Wood Glue</b><br/><i>Bouteille de Dolle à Bois</i><br/><i>Botella de Pegamento para Madera</i></p> <p><b>Qty. / Qté. / Cant. 1</b><br/>920000475</p> | <p><b>J</b></p>  <p><b>3/4" x 16 Gauge Nail</b><br/><i>Clou de Calibre 3/4" x 16</i><br/><i>Clavo de Calibre 3/4" x 16</i></p> <p><b>Qty. / Qté. / Cant. 40</b><br/>V23</p> | <p><b>K</b></p>  <p><b>Shelf Support Peg</b><br/><i>Piquet de Support D'étagère</i><br/><i>Clavija de Soporte de Estante</i></p> <p><b>Qty. / Qté. / Cant. 120</b><br/>920000470</p> |
| <p><b>L</b></p>  <p><b>Hole Plug</b><br/><i>Bouchon de Trou</i><br/><i>Tapón de Agujero</i></p> <p><b>Qty. / Qté. / Cant. 4</b><br/>942326</p>  |  | <p><b>M</b></p>  <p><b>Wood Dowel 5mm X 30mm</b><br/><i>Cheville en Bois 5mm X 30mm</i><br/><i>Pasador de Madera 5mm X 30mm</i></p> <p><b>Qty. / Qté. / Cant. 4</b><br/>920000472</p>                    |   |



**1** **H** (32) **I** (1)



and



**Use wood glue on dowels, hammer in, repeat for side and partition panels.**

*Utilisez de la colle à bois sur les chevilles, martelez, répétez pour les panneaux latéraux et de cloison.*

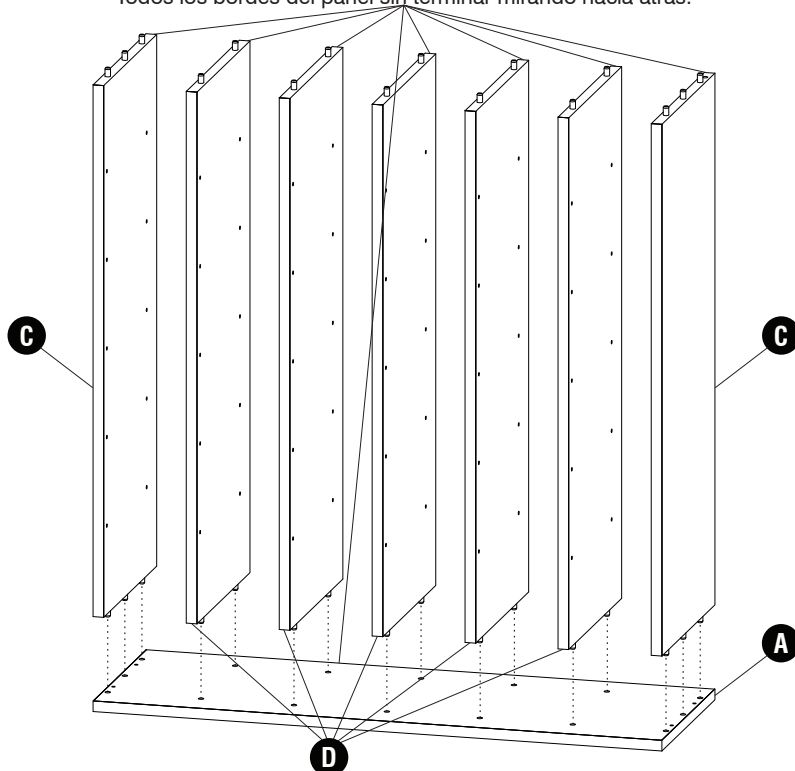
*Use pegamento para madera en las clavijas, martillee, repita para los paneles laterales y divisorios.*

**2** **I** (1)

**All unfinished panel edges facing back.**

*Tous les bords des panneaux non finis sont tournés vers l'arrière.*

*Todos los bordes del panel sin terminar mirando hacia atrás.*



**Use wood glue on dowels, ensure panels are inserted completely.**

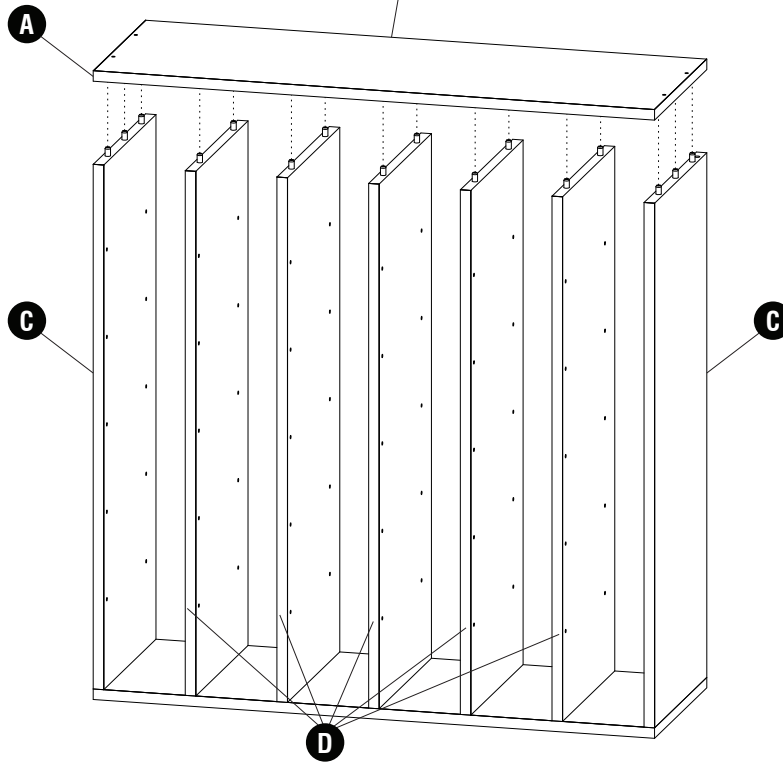
*Utilisez de la colle à bois sur les chevilles, assurez-vous que les panneaux sont complètement insérés.*

*Use pegamento para madera en las clavijas, asegúrese de que los paneles estén completamente insertados.*

**3 I** (1)



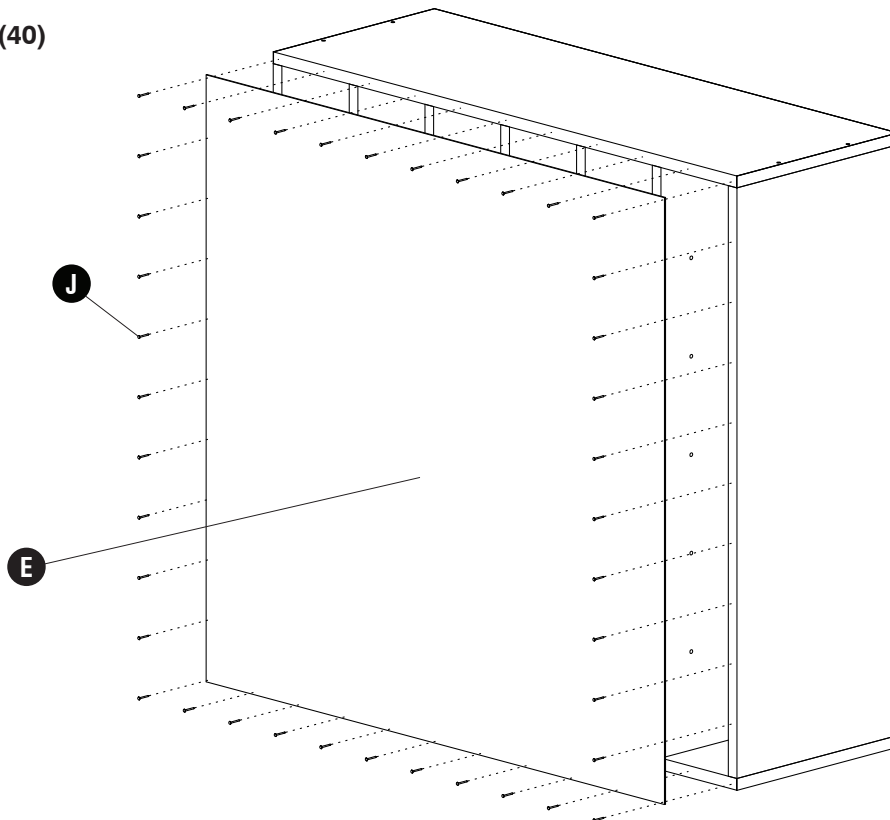
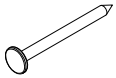
**All unfinished panel edges facing back.**  
*Tous les bords des panneaux non finis sont tournés vers l'arrière.*  
*Todos los bordes del panel sin terminar mirando hacia atrás.*



**Use wood glue on dowels, easiest to start on one side and work across.**

*Utilisez de la colle à bois sur les chevilles, il est plus facile de commencer d'un côté et de travailler en travers.*  
*Use pegamento para madera en las clavijas, lo más fácil es comenzar en un lado y trabajar a lo ancho.*

**4 J** (40)



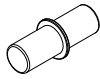
**Nail the Back Panel into the unfinished edges.**

*Clouez le panneau arrière dans les bords non finis.*

*Clave el panel trasero en los bordes sin terminar.*

**5** Model 7765  
Modèle 7765  
Modelo 7765

**K**



(48)

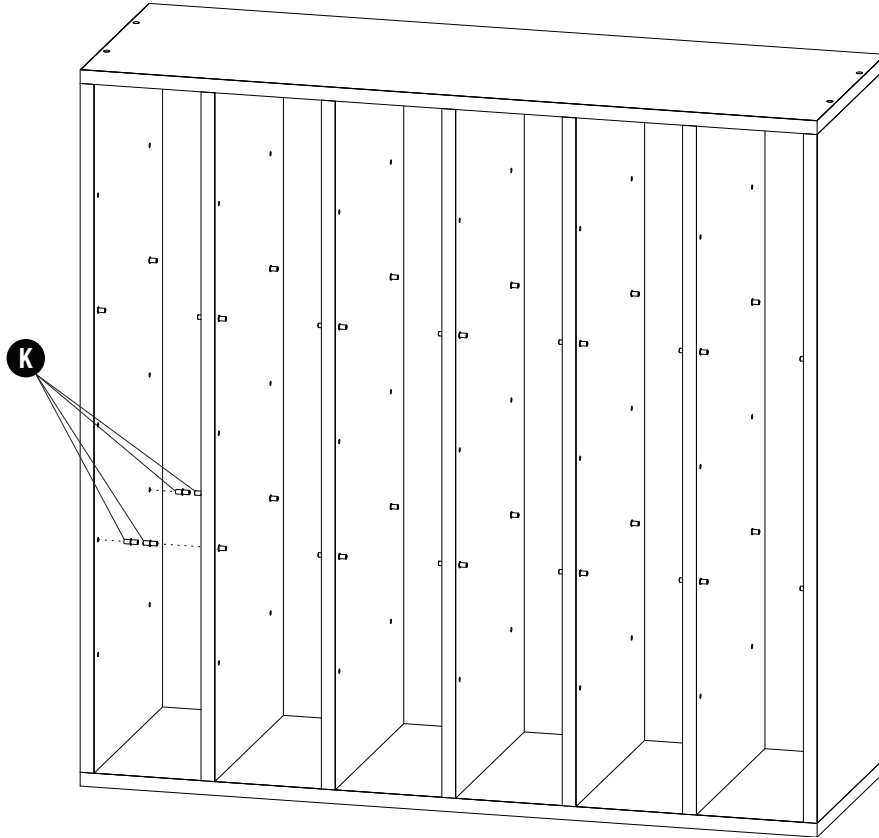
or

Model 7766  
Modèle 7766  
Modelo 7766

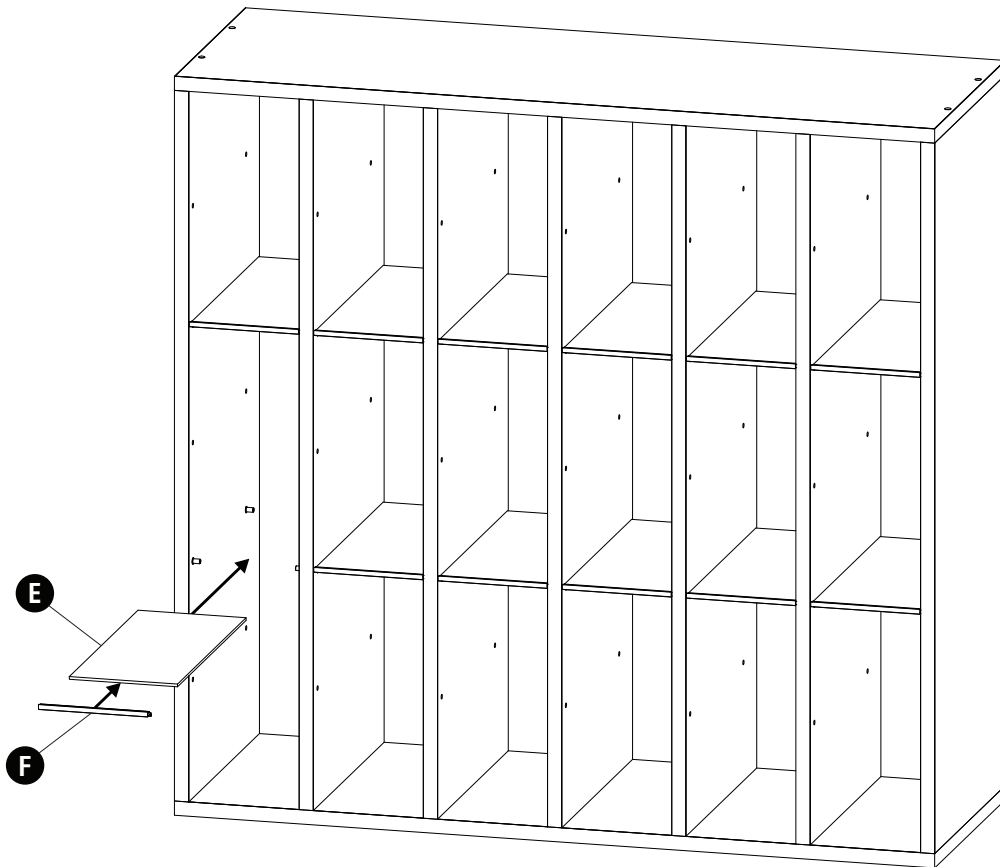
**K**



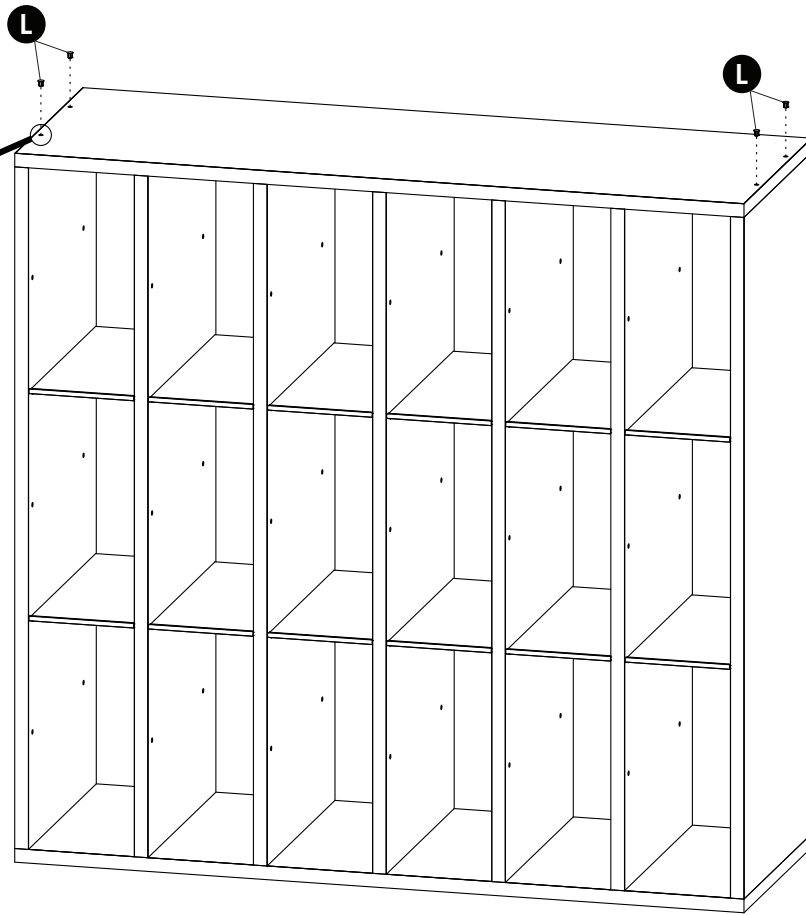
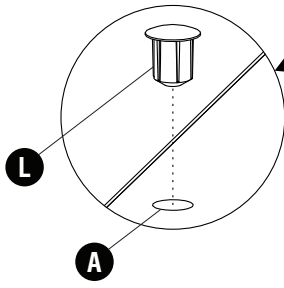
(120)



**6**

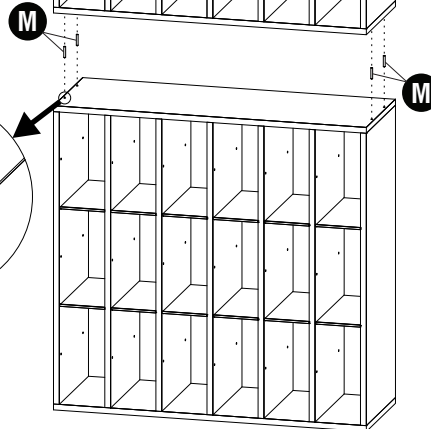
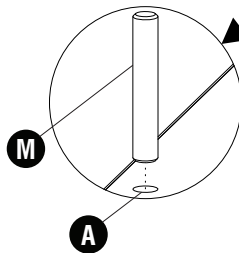
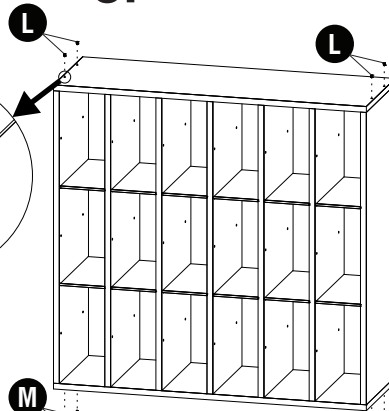
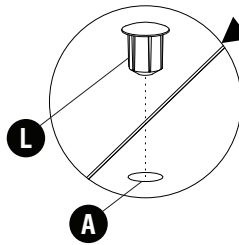


7 L (4)



or

L (4) M (4)



**Stack no more than two models together.**  
*N'empilez pas plus de deux modèles ensemble.*  
**Apila no más de dos modelos juntos.**