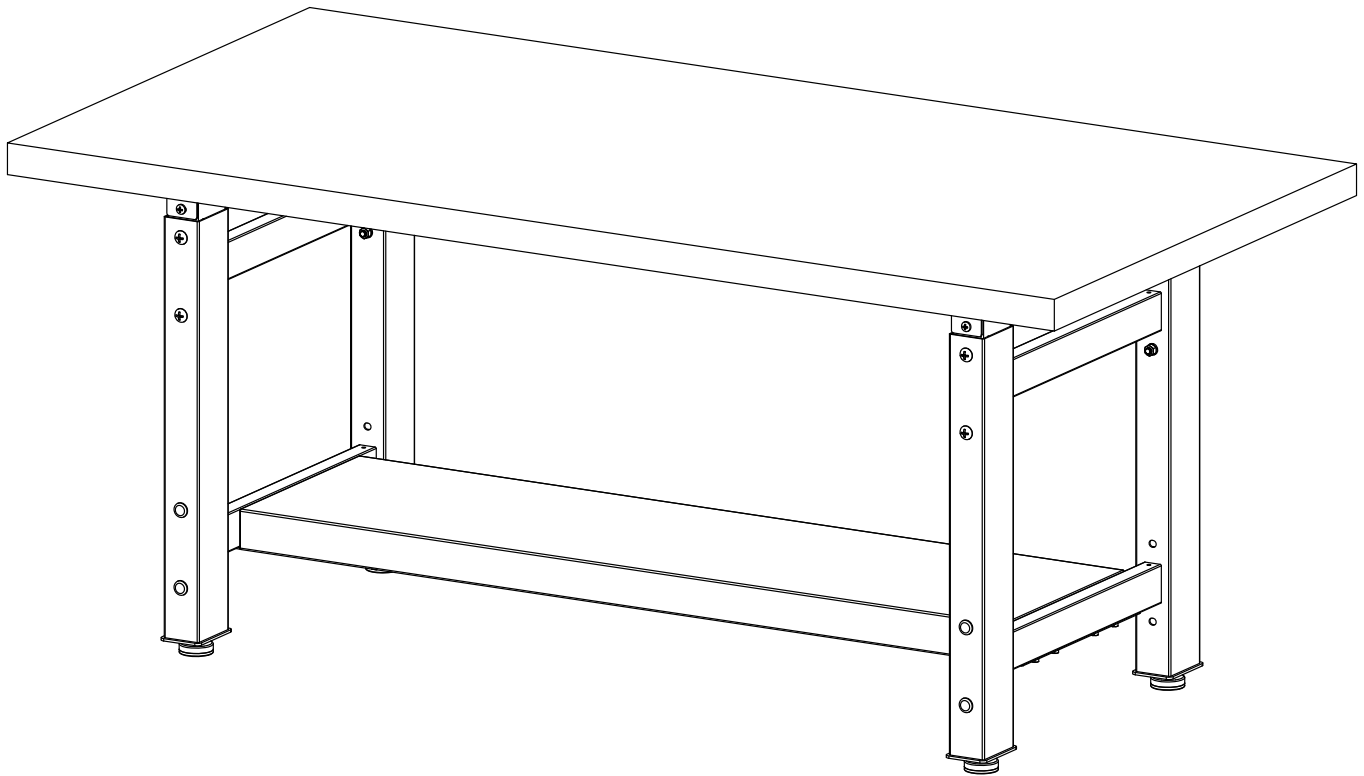


**TechWorks® Tables***TechWorks® Tables*  
*TechWorks® Mesas*

**Model Shown: TWT6030SS**  
*Modèle Présenté: TWT6030SS*  
**Modelo Mostrado: TWT6030SS**

**⚠ KEEP OUT OF REACH OF CHILDREN** UNTIL ASSEMBLY IS COMPLETE, DUE TO THE PRESENCE OF SMALL OR SHARP PARTS.  
**ADULT ASSEMBLY REQUIRED**

**⚠ TENIR HORS DE PORTÉE DES ENFANTS** JUSQU'À CE QUE  
L'ASSEMBLAGE SOIT TERMINÉ, EN RAISON DE LA  
PRÉSENCE DE PIÈCES PETITES OU TRANCHANTES.  
**ASSEMBLAGE ADULTE REQUIS**

**⚠ MANTENER FUERA DEL ALCANCE DE LOS NIÑOS** HASTA QUE SE  
COMPLETE EL MONTAJE, DEBIDO A LA  
PRESENCIA DE PIEZAS PEQUEÑAS O AFILADAS.  
**SE REQUIERE MONTAJE DE ADULTOS**

**PRODUCT WARRANTY** is available online at: **www.safcoproducts.com**

• LA GARANTIE DU PRODUIT est  
disponible sur l'Internet : **www.safcoproducts.com**

• LA GARANTÍA DEL PRODUCTO está  
disponible en la Internet: **www.safcoproducts.com**

For questions or concerns, please call **1-888-971-6225**  
available Monday-Friday 7:30 AM to 5:00 PM (Central Time) (English-speaking operators)

Si vous avez des questions pour poser ou les préoccupations  
pour exprimer, connecter au **1-888-971-6225**  
de 7H30 à 17H00 (Heure centrale) (Opérateurs de langue anglaise)

Si usted tiene preguntas o preocupaciones,  
por favor llame **1-888-971-6225**  
de 7:30 AM a 5:00 PM (Hora Central) (Operadores que hablan inglés)

**TOOLS REQUIRED:** Phillips Screwdriver, Wrench, Impact Drill, Hex Socket

**OUTILS REQUIS:** *Tournevis Phillips, Clé, Perceuse à Percussion, Douille Hexagonale*

**HERRAMIENTAS REQUERIDAS:** Destornillador Phillips, Llave Inglesa, Taladro de impacto, Zócalo Hexagonal

PARTS LIST / LISTE DES PIÈCES / LISTA DE PIEZAS			
CODE / CODIGO	DESCRIPTION / DESCRIPTION / DESCRIPCIÓN	QTY. / QUANTITÉ / CANTIDAD	PART NO. / N° DE PIECE / NO. DE PIEZA
(A)	<b>Tabletop / Dessus de Table / Tablero</b>		
	For TWT4830H3	1	640000164\$
	For TWT4836H3	1	640000167\$
	For TWT6030H3	1	640000165\$
	For TWT6036H3	1	640000168\$
	For TWT7230H3	1	640000166\$
	For TWT7236H3	1	640000169\$
	For TWT4830BB	1	640000170\$
	For TWT4836BB	1	640000173\$
	For TWT6030BB	1	640000171\$
	For TWT6036BB	1	640000174\$
	For TWT7230BB	1	640000172\$
	For TWT7236BB	1	640000175\$
	For TWT4830ES	1	640000194\$
	For TWT4836ES	1	640000197\$
	For TWT6030ES	1	640000195\$
	For TWT6036ES	1	640000198\$
	For TWT7230ES	1	640000196\$
	For TWT7236ES	1	640000199\$
	For TWT4830SS	1	640000421\$
	For TWT4836SS	1	640000422\$
	For TWT6030SS	1	640000445\$
	For TWT6036SS	1	640000437\$
	For TWT7230SS	1	640000446\$
	For TWT7236SS	1	640000447\$

**\$Note: When corresponding about parts, be sure to state top surface and edgebanding color.**

*\$Noter: Quand correspondre au sujet de parties, soyez sûr d'affirmer surface supérieure et couleur de la bande de chant.*

*\$Note: Al corresponder sobre las piezas, esté seguro declarar color de la superficie superior y de los cantos.*

**PARTS LIST / LISTE DES PIÈCES / LISTA DE PIEZAS**

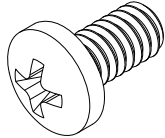
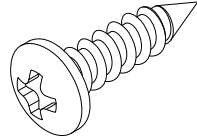
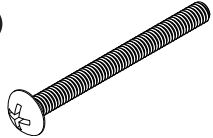
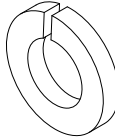
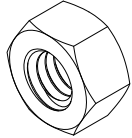
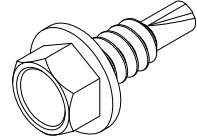
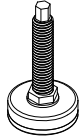
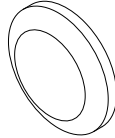
CODE / CODIGO	DESCRIPTION / DESCRIPTION / DESCRIPCIÓN	QTY. / QUANTITÉ / CANTIDAD	PART NO. / N° DE PIECE / NO. DE PIEZA
(B)	<b>Upper Leg / Haut de la Jambe / Superior de la Pierna</b>	2	620000110\$\$
(C)	<b>Lower Leg / Inférieure de la Jambe / Inferior de la Pierna</b>	2	620000113\$\$
(D)	<b>Cross Support / Support Croisé / Soporte Cruzado</b>		
	For TWT4830 / TWT4836	2	610000447\$\$
	For TWT6030 / TWT6036	2	610000446\$\$
	For TWT7230 / TWT7236	2	610000442\$\$
(E)	<b>Shelf / Étagère / Estante</b>		
	For TWT4830 / TWT4836	1	645000049\$\$
	For TWT6030 / TWT6036	1	645000048\$\$
	For TWT7230 / TWT7236	1	645000046\$\$

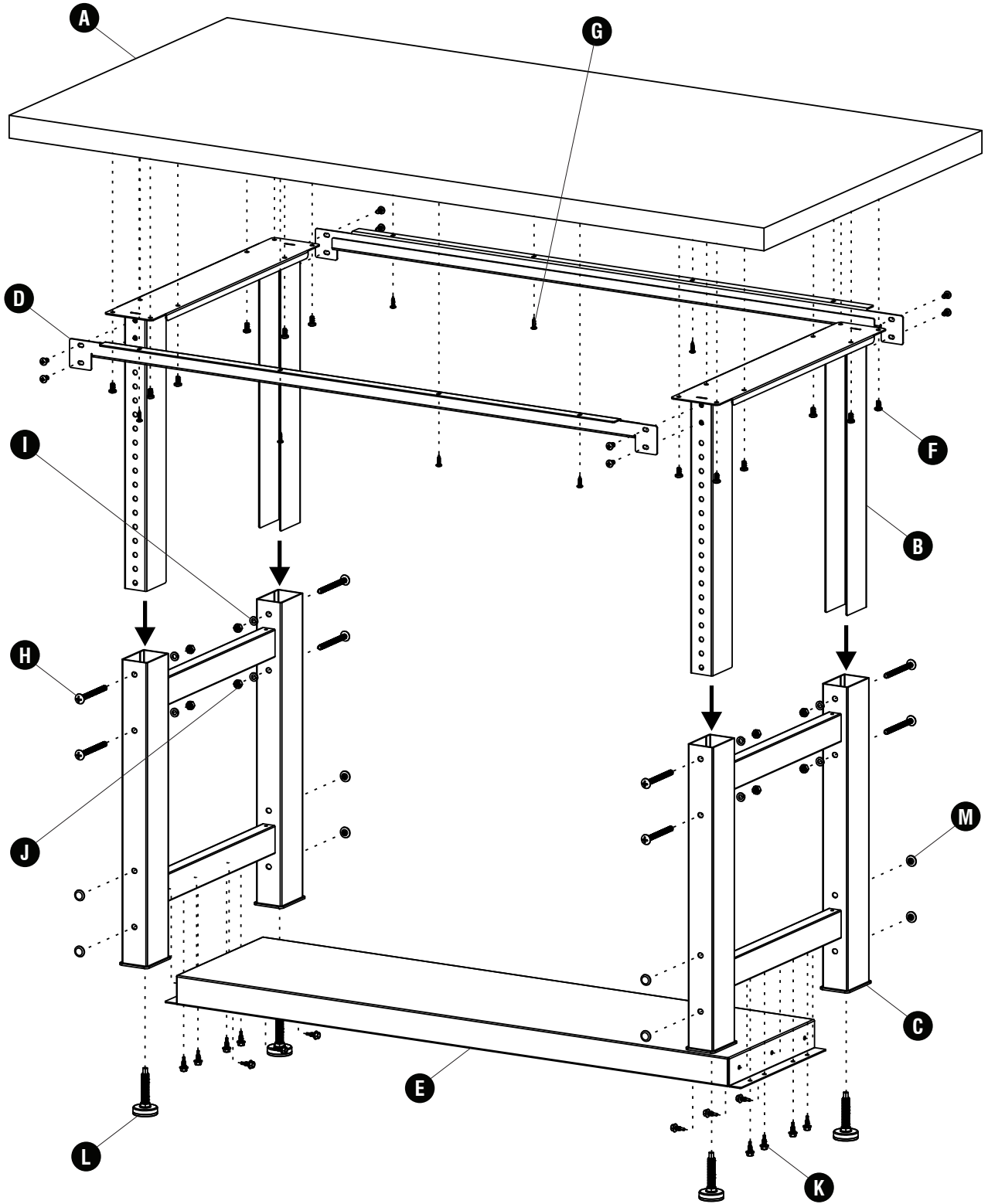
\$\$Note: When corresponding about parts, be sure to state color.

\$\$Noter: Quand correspondre au sujet de parties, soyez sûr d'affirmer la couleur.

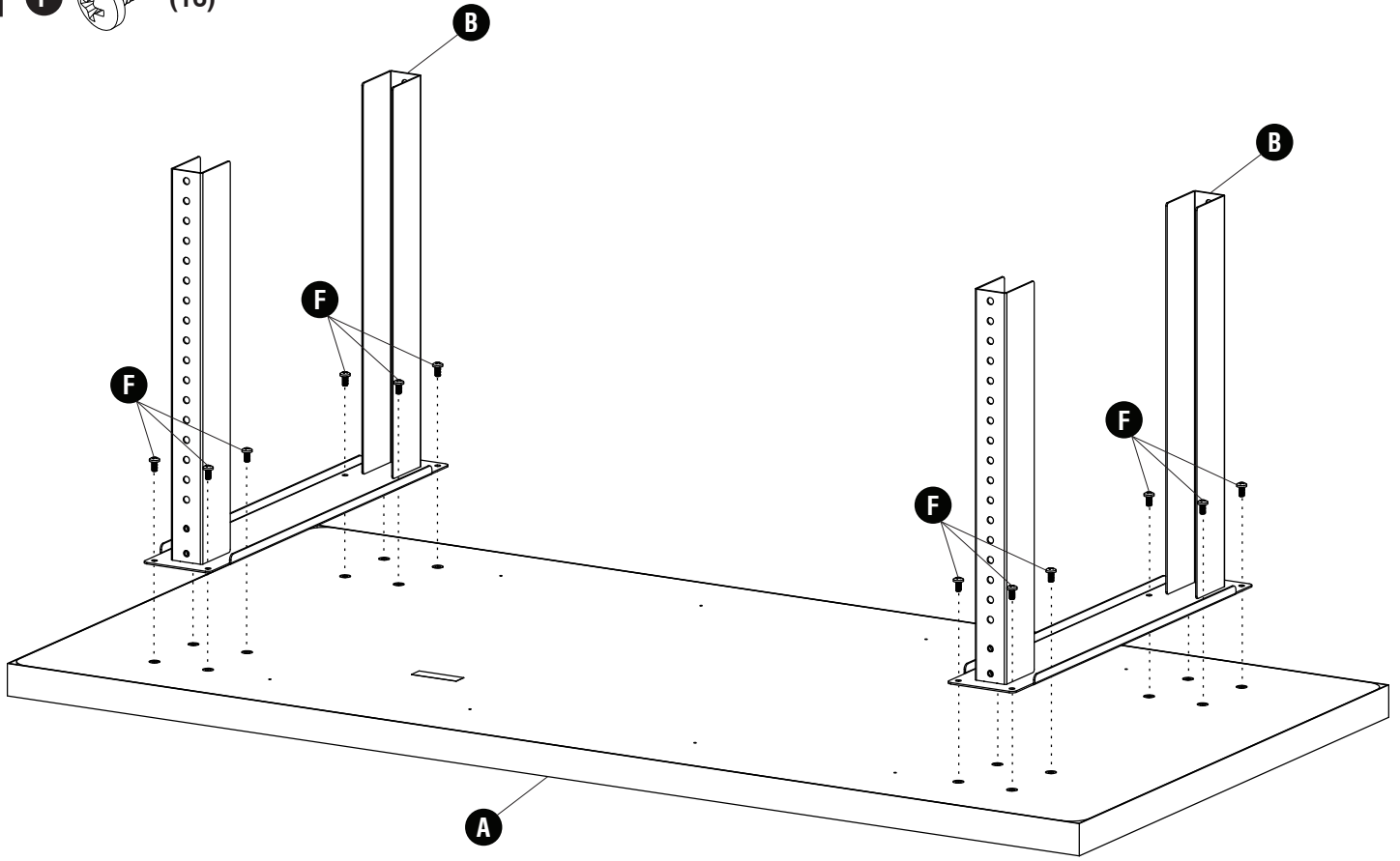
\$\$Note: Al corresponder sobre las piezas, esté seguro declarar el color.

**Hardware Pack / Paquet Matériel / Paquete Material:  
900000245**

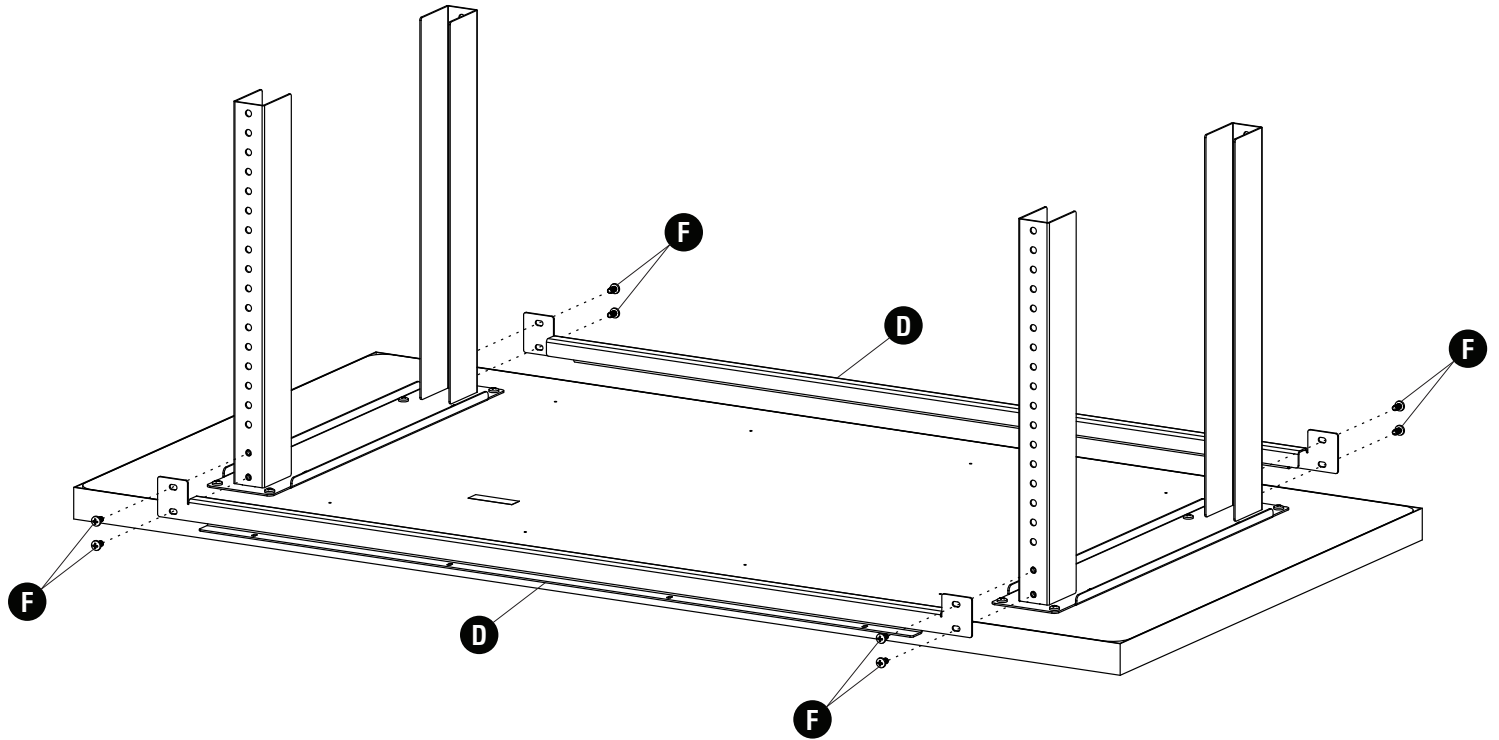
<p><b>F</b></p>  <p><b>Screw 1/4"-20 X 1/2"</b> Vis 1/4"-20 X 1/2" Tornillo 1/4"-20 X 1/2"</p> <p>Qty. / Qté. / Cant. 24 X352</p>	<p><b>G</b></p>  <p><b>Screw #10 X 3/4"</b> Vis #10 X 3/4" Tornillo #10 X 3/4"</p> <p>Qty. / Qté. / Cant. 8 X11</p>	<p><b>H</b></p>  <p><b>Screw 5/16"-18 X 3 1/2"</b> Vis 5/16"-18 X 3 1/2" Tornillo 5/16"-18 X 3 1/2"</p> <p>Qty. / Qté. / Cant. 8 X241</p>	<p><b>I</b></p>  <p><b>Washer 5/16"-18</b> Rondelle 5/16"-18 Arandela 5/16"-18</p> <p>Qty. / Qté. / Cant. 8 W77</p>
<p><b>J</b></p>  <p><b>Nut 5/16"-18</b> Écrou 5/16"-18 Tuerca 5/16"-18</p> <p>Qty. / Qté. / Cant. 8 T130</p>	<p><b>K</b></p>  <p><b>Screw 1/4"-14 X 3/4"</b> Vis 1/4"-14 X 3/4" Tornillo 1/4"-14 X 3/4"</p> <p>Qty. / Qté. / Cant. 14 918015</p>	<p><b>L</b></p>  <p><b>Leveler Glide</b> Pied Niveleur Pie Nivelador</p> <p>Qty. / Qté. / Cant. 4 Q588</p>	<p><b>M</b></p>  <p><b>Hole Plug</b> Bouchon de Trou Tapón de Agujero</p> <p>Qty. / Qté. / Cant. 8 F639</p>



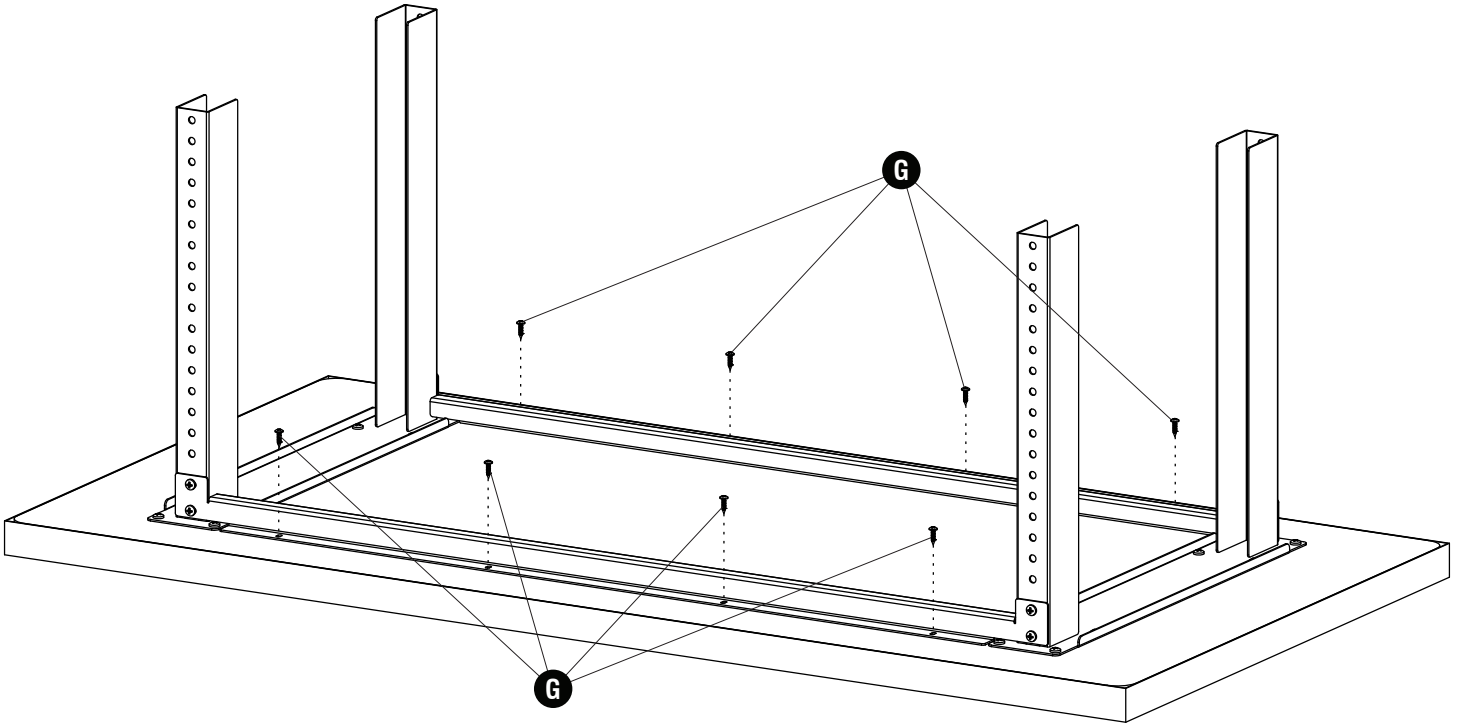
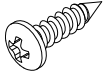
**1** **F** (16)



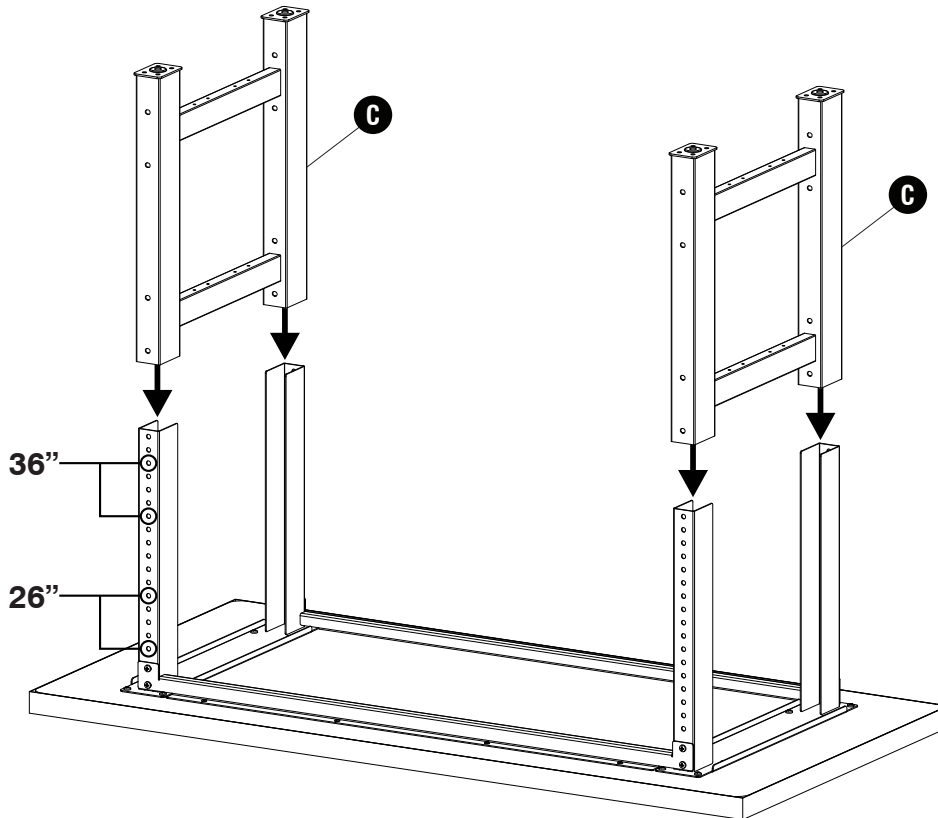
**2** **F** (8)



**3 G** (8)



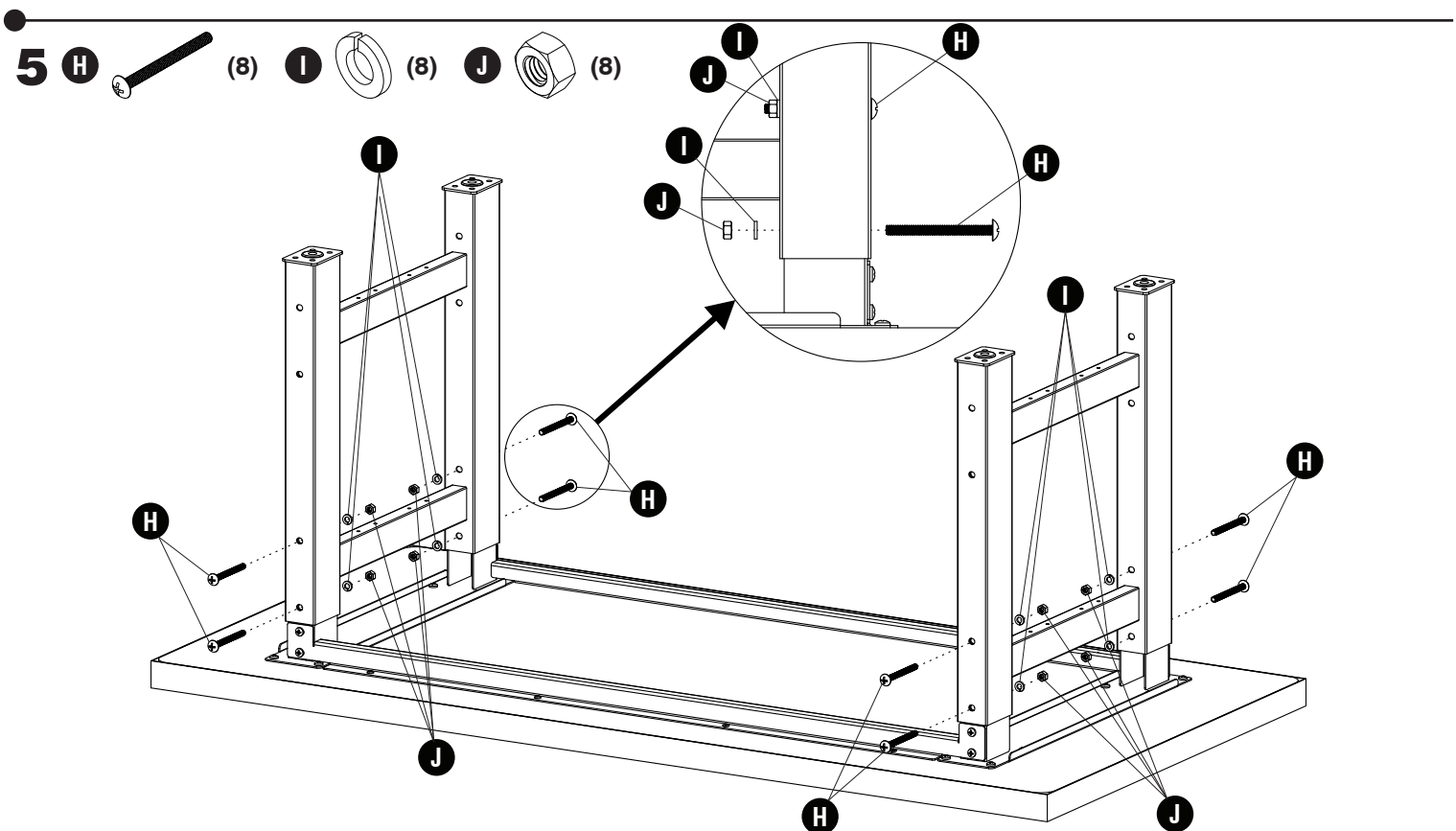
**4**



**Standard bench height of 26" & 36" shown above with circles on the upper leg.**

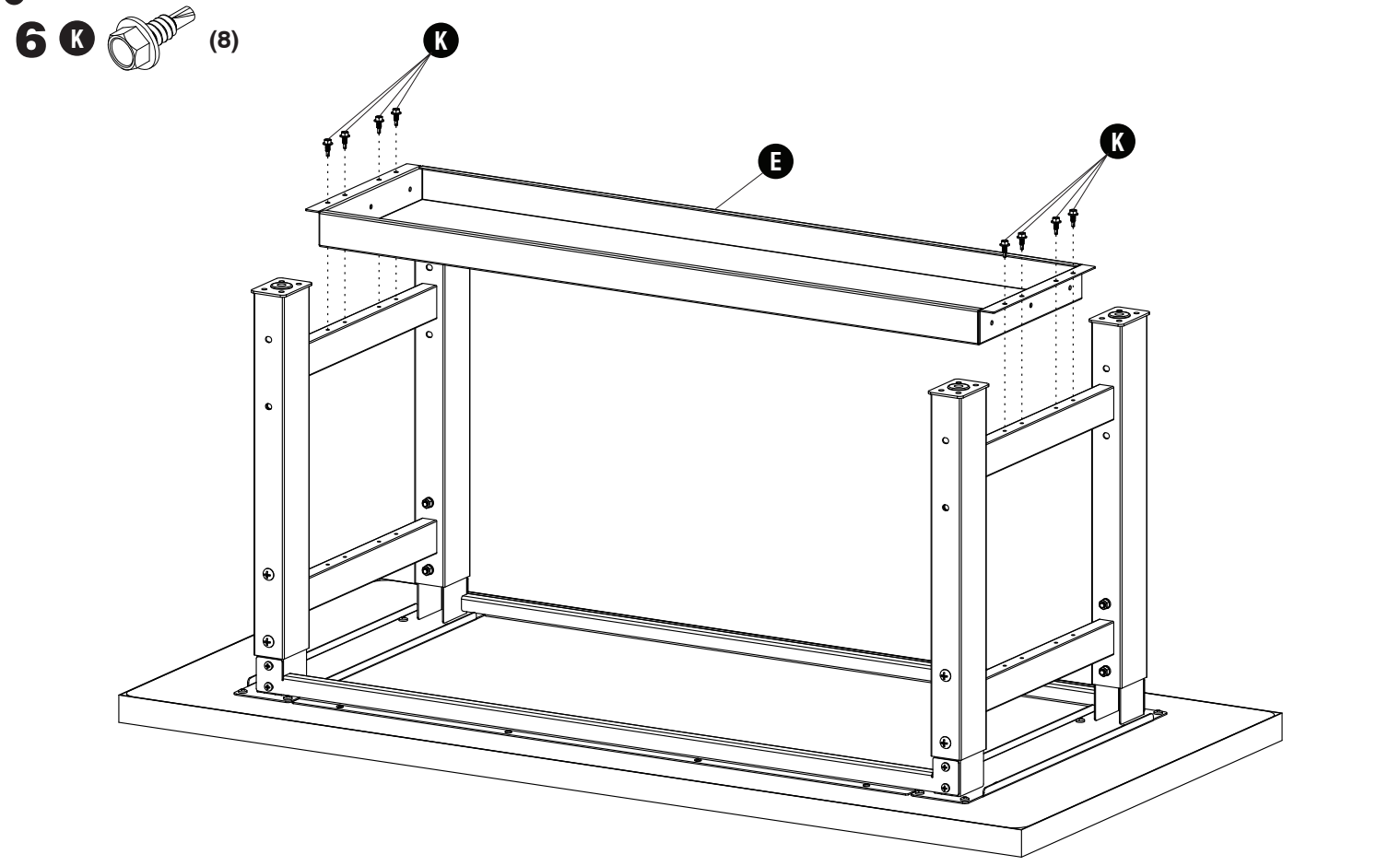
*Hauteur de banc standard de 26" et 36" illustrée ci-dessus avec des cercles sur la jambe supérieure.*

La altura del banco estándar de 26" y 36" se muestra arriba con círculos en la parte superior de la pierna.

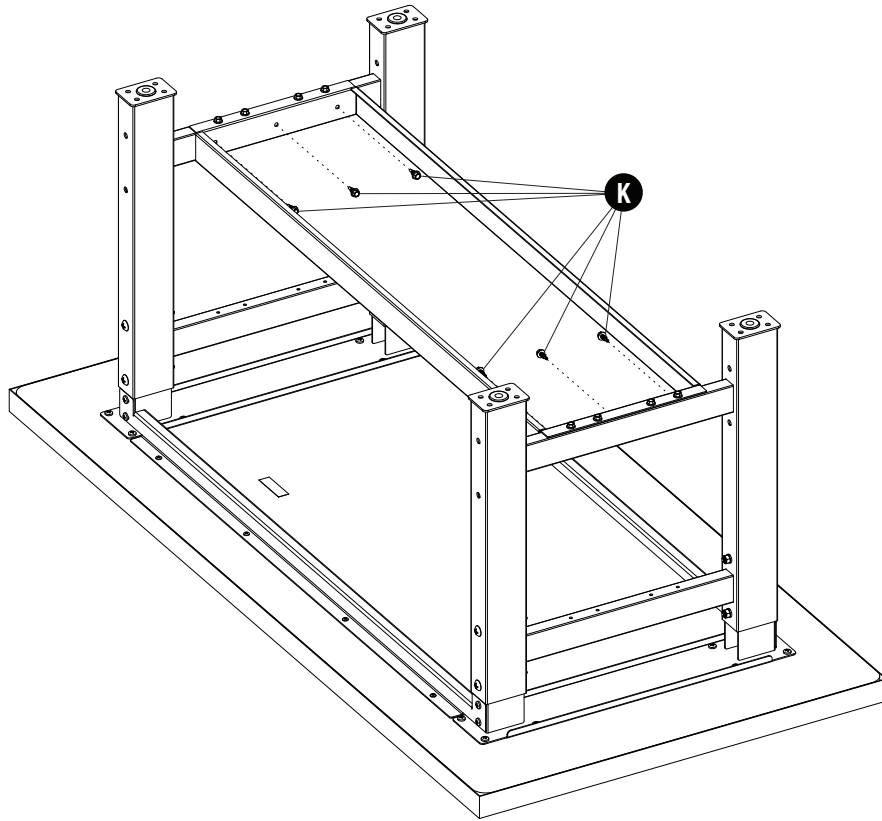
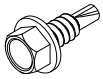


**5** **H** (8) **I** (8) **J** (8)

**Legs are height adjustable, determine hight and then insert screws and tighten the nuts.**  
*Les pieds sont réglables en hauteur, déterminez la hauteur, puis insérez les vis et serrez les écrous.*  
 Las patas son ajustables en altura, determine la altura y luego inserte los tornillos y apriete las tuercas.

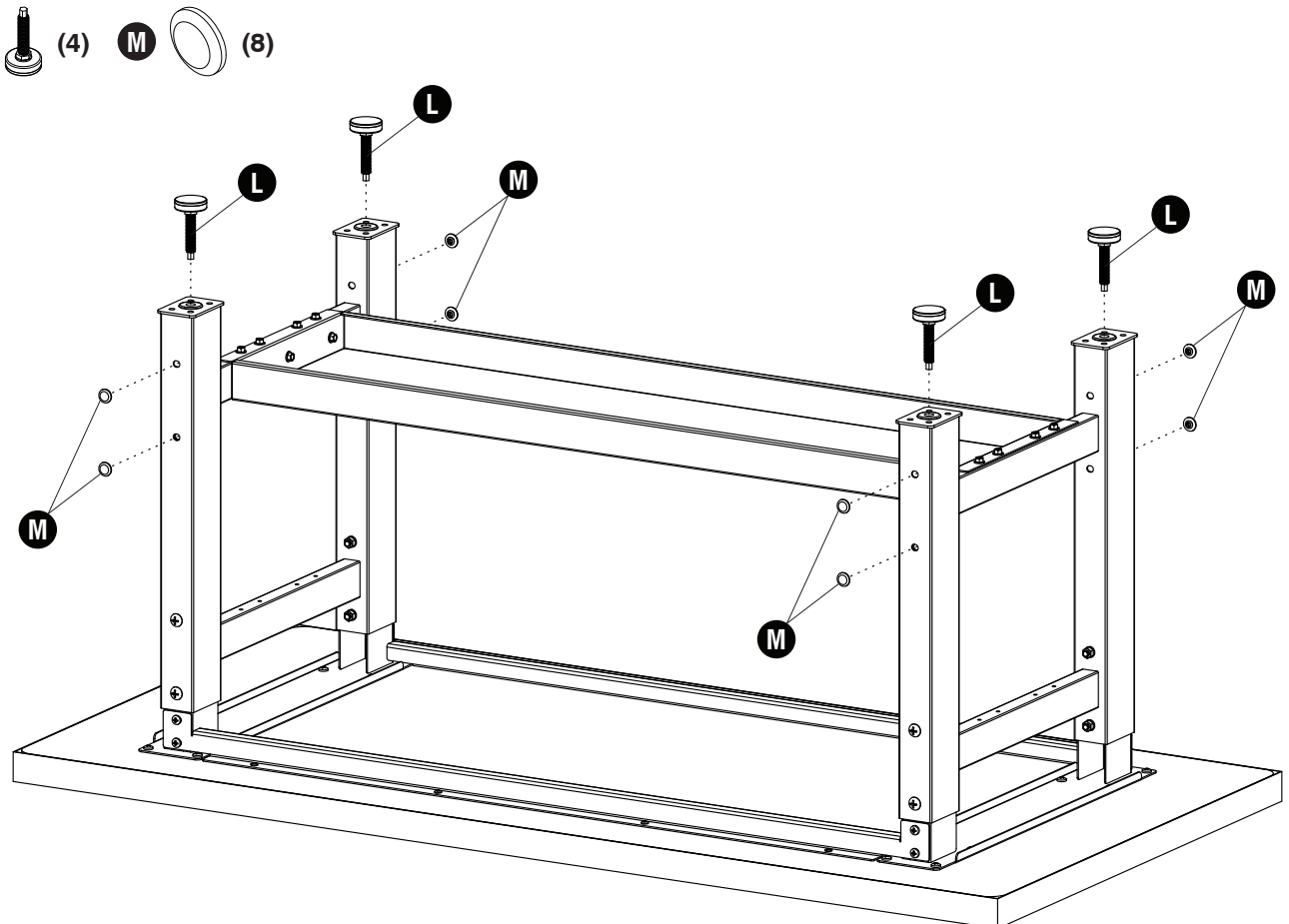


7 K (6)



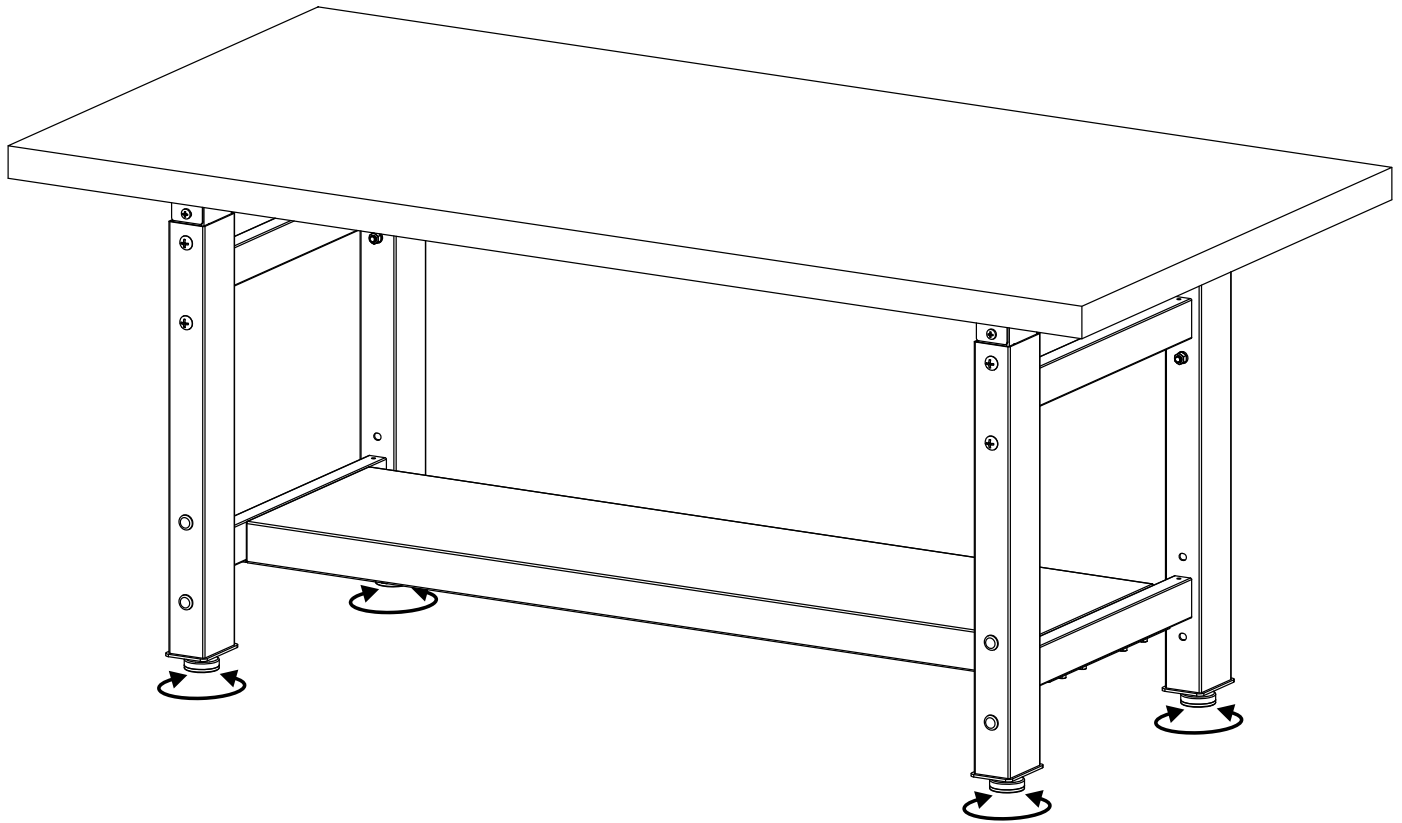
**There are no pilot holes in the lower leg.**  
*Il n'y a pas de trous pilotes dans la jambe inférieure.*  
No hay agujeros piloto en la parte inferior de la pierna.

8 L (4) M (8)





9

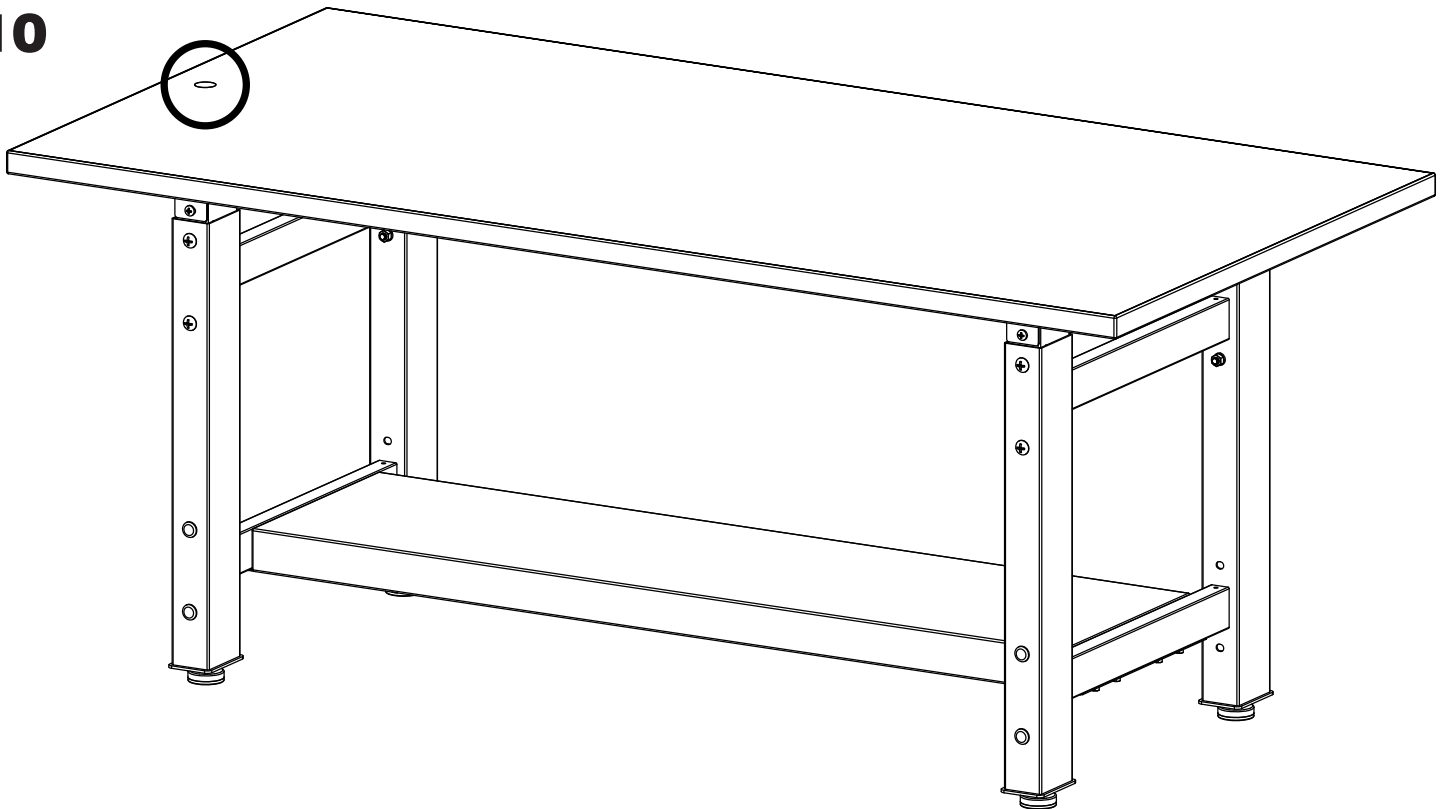


**Flip the table upright and level by using a wrench to adjust glides.**

*Retourner la table à la verticale et à niveau à l'aide d'une clé pour ajuster les patins.*

*Voltee la mesa en posición vertical y nivel usando una llave para ajustar los deslizamientos.*

10



**For ESD tables, see instructions 990000370, I453, and I454 for proper grounding.**

*Pour les tableaux ESD, voir les instructions 990000370, I453 et I454 pour une mise à la terre correcte.*

*Para las tablas ESD, consulte las instrucciones 990000370, I453 e I454 para obtener una conexión a tierra adecuada.*