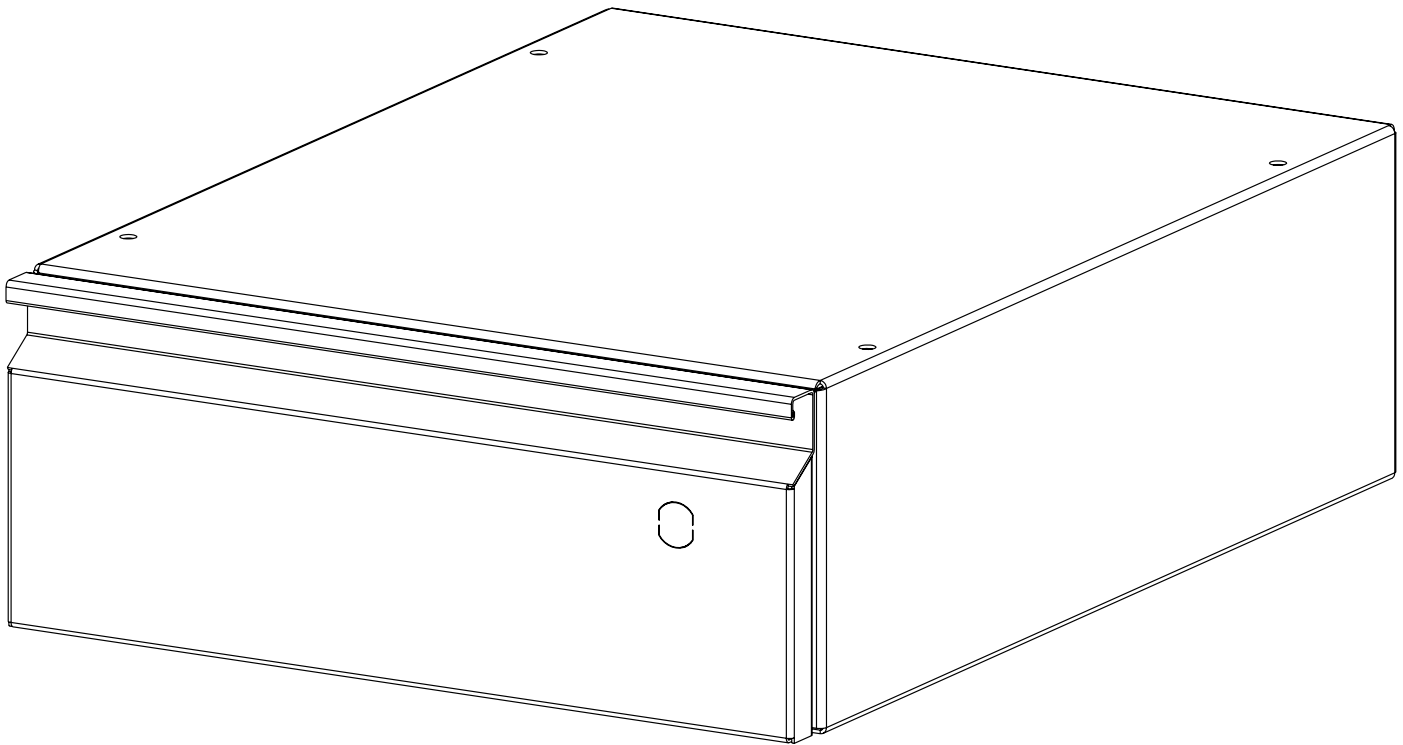


TWDRWR

TechWorks® Utility Drawer

TechWorks® Tiroir utilitaire
TechWorks® Cajón utilitario



Model TWDRWR shown
Modèle TWDRWR illustré
Se muestra el modelo TRDRWR

⚠ KEEP OUT OF REACH OF CHILDREN UNTIL ASSEMBLY IS COMPLETE, DUE TO THE PRESENCE OF SMALL OR SHARP PARTS.
ADULT ASSEMBLY REQUIRED

⚠ TENIR HORS DE PORTÉE DES ENFANTS JUSQU'À CE QUE
L'ASSEMBLAGE SOIT TERMINÉ, EN RAISON DE LA
PRÉSENCE DE PIÈCES PETITES OU TRANCHANTES.
ASSEMBLAGE ADULTE REQUIS

⚠ MANTENER FUERA DEL ALCANCE DE LOS NIÑOS HASTA QUE SE
COMPLETE EL MONTAJE, DEBIDO A LA
PRESENCIA DE PIEZAS PEQUEÑAS O AFILADAS.
SE REQUIERE MONTAJE DE ADULTOS

PRODUCT WARRANTY is available online at: **www.safcoproducts.com**

• LA GARANTIE DU PRODUIT est
disponible sur l'Internet : **www.safcoproducts.com**

• LA GARANTÍA DEL PRODUCTO está
disponible en la Internet: **www.safcoproducts.com**

For questions or concerns, please call **1-888-971-6225**
available Monday-Friday 7:30 AM to 5:00 PM (Central Time) (English-speaking operators)

Si vous avez des questions pour poser ou les préoccupations
pour exprimer, connecter au **1-888-971-6225**
de 7H30 à 17H00 (Heure centrale) (Opérateurs de langue anglaise)

Si usted tiene preguntas o preocupaciones,
por favor llame **1-888-971-6225**
de 7:30 AM a 5:00 PM (Hora Central) (Operadores que hablan inglés)

TOOLS REQUIRED: Drill with Phillips bit, Hammer, Flat Screwdriver, Wrench
OUTILS NÉCESSAIRES : Perceuse Avec Embout Cruciforme, Marteau, Tournevis Plat, Clé
HERRAMIENTAS NECESARIAS: Taladro con Broca Phillips, Martillo, Destornillador Plano, Llave Inglesa

PARTS LIST / LISTE DES PIÈCES / LISTA DE PIEZAS

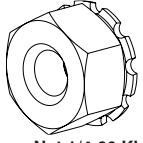
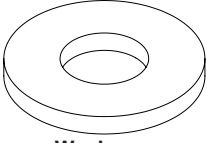
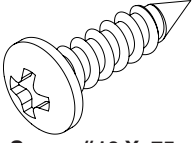
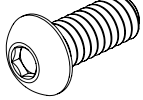

CODE / CODIGO	DESCRIPTION / DESCRIPTION / DESCRIPCIÓN	QTY. / QUANTITÉ / CANTIDAD	PART NO. / N° DE PIÈCE / NO. DE PIEZA
(A)	Drawer Assembly / Assemblage du Tiroir / Asamblea del Cajón	1	400000414\$

§Note: When corresponding about parts, be sure to state color: White (G5), Tech Silver (HK5), Textured Gray (P5), Textured Graphite (DW5), or Textured Black (DV5)

§Remarque : lors de la correspondance sur les pièces, assurez-vous d'indiquer la couleur : blanc (G5), argent technique (HK5), gris texturé (P5), graphite texturé (DW5) ou noir texturé (DV5)

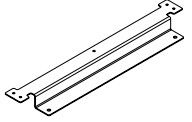
§Nota: Cuando se corresponda con las piezas, asegúrese de indicar el color: Blanco (G5), Tech Silver (HK5), Gris texturizado (P5), Grafito texturizado (DW5) o Negro texturizado (DV5)

Hardware Pack / Paquet Matériel / Paquete Material:
900000488

<p>B</p>  <p>Nut 1/4-20 Klin <i>Ecrou 1/4-20 Klin</i> <i>Tuerca 1/4-20 Klin</i></p> <p>Qty. / Qté. / Cant. 4 T126</p>	<p>C</p>  <p>Washer <i>Machine à laver</i> <i>Lavadora</i></p> <p>Qty. / Qté. / Cant. : 4 W26</p>	<p>D</p>  <p>Screw #10 X .75 <i>Vis #10 X .75</i> <i>Tornillo #10 X .75</i></p> <p>Qty. / Qté. / Cant. : 8 X11</p>
<p>E</p>  <p>Screw 1/4-20X.63 <i>Vis 1/4-20X.63</i> <i>Tornillo 1/4-20X.63</i></p> <p>Qty. / Qté. / Cant. : 4 905000493</p>	<p>F</p>  <p>Hex Key 5/32 <i>Clé Hexagonale 5/32</i> <i>Llave Hexagonal 5/32</i></p> <p>Qty. / Qté. / Cant. : 1 993000</p>	

Hardware Pack / Paquet Matériel / Paquete Material:
400000476

G



Mounting Bracket
Support de montage
SopORTE de montaje

Qty. / Qté. / Cant. 2
410000612

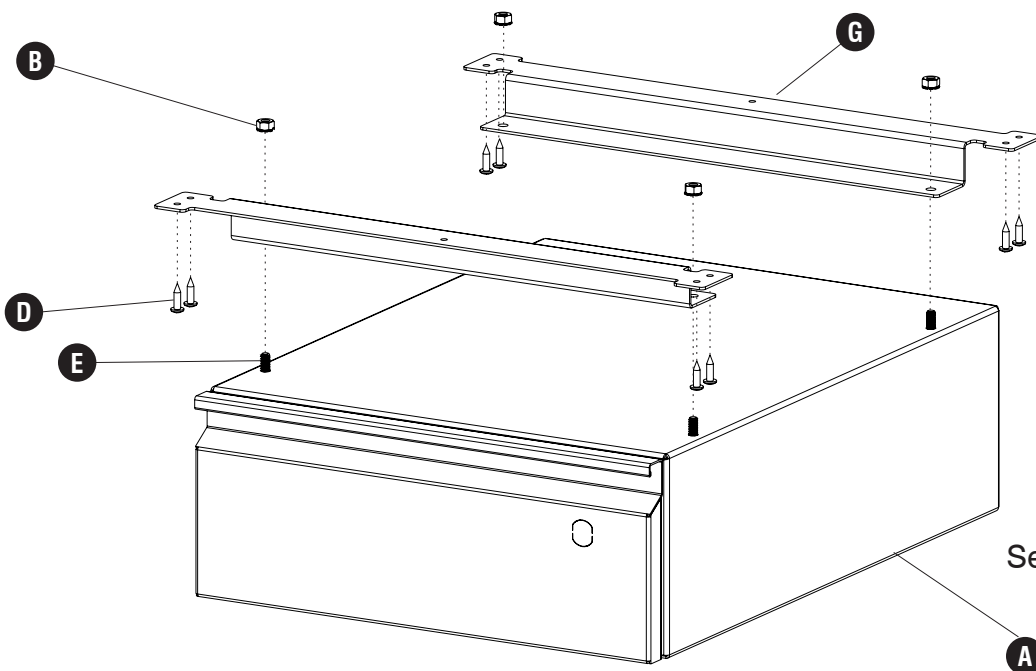
Hardware Pack / Paquet Matériel / Paquete Material:
920000731

H



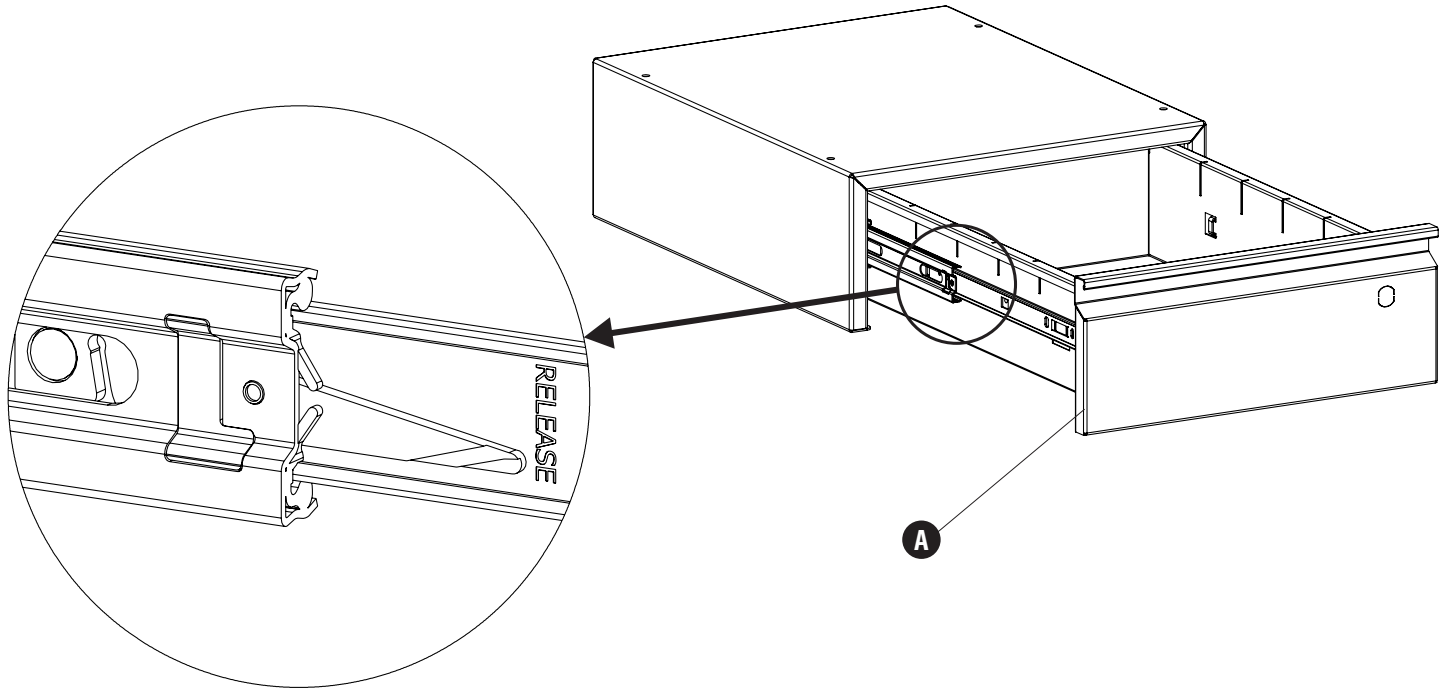
Lock Kit
Trousse de verrouillage
Kit de bloqueo

Qty. / Qté. / Cant. 1
920000731

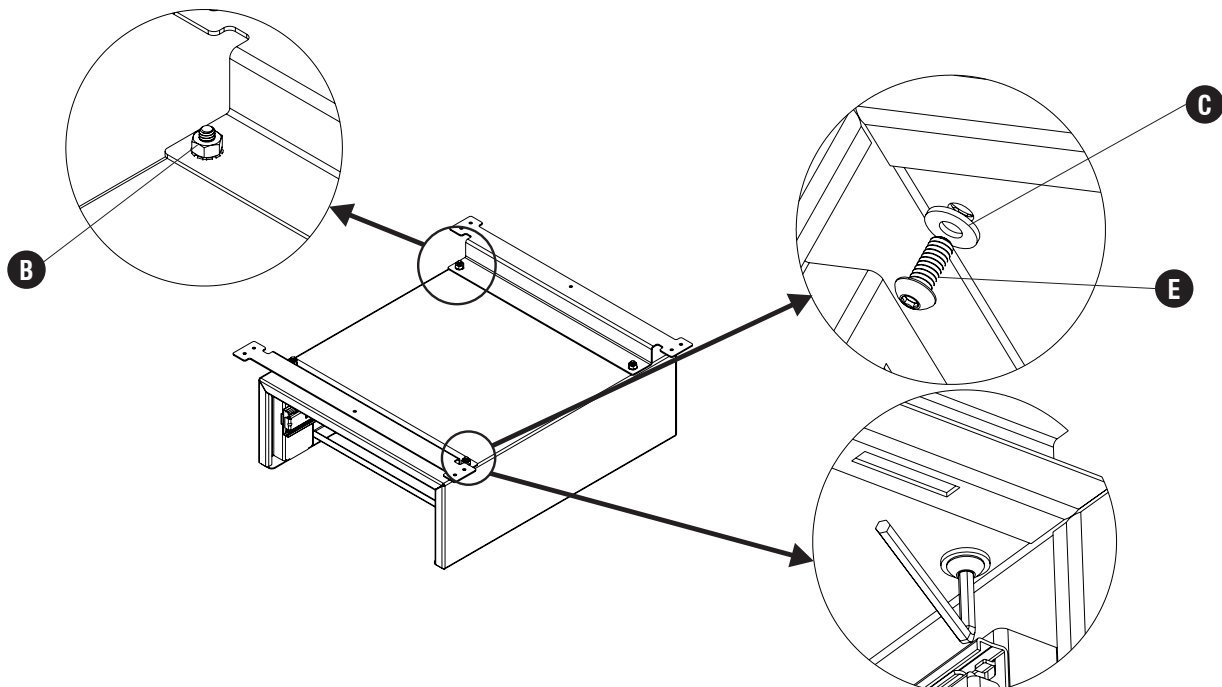
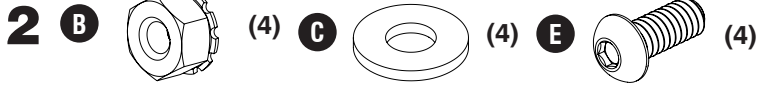


Model TWDRWR shown
Modèle TWDRWR illustré
Se muestra el modelo TRDRWR

1

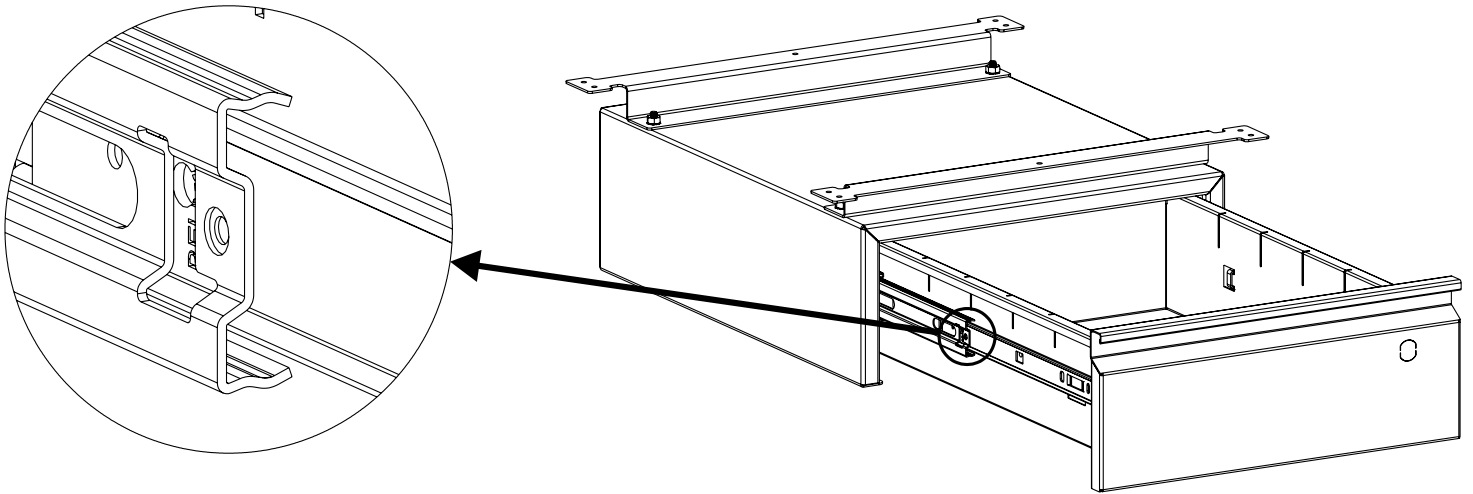


Remove drawer using the disconnect levers on both sides.
Retirez le tiroir à l'aide des leviers de déconnexion des deux côtés.
Retire el cajón usando las palancas de desconexión en ambos lados.

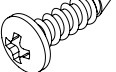


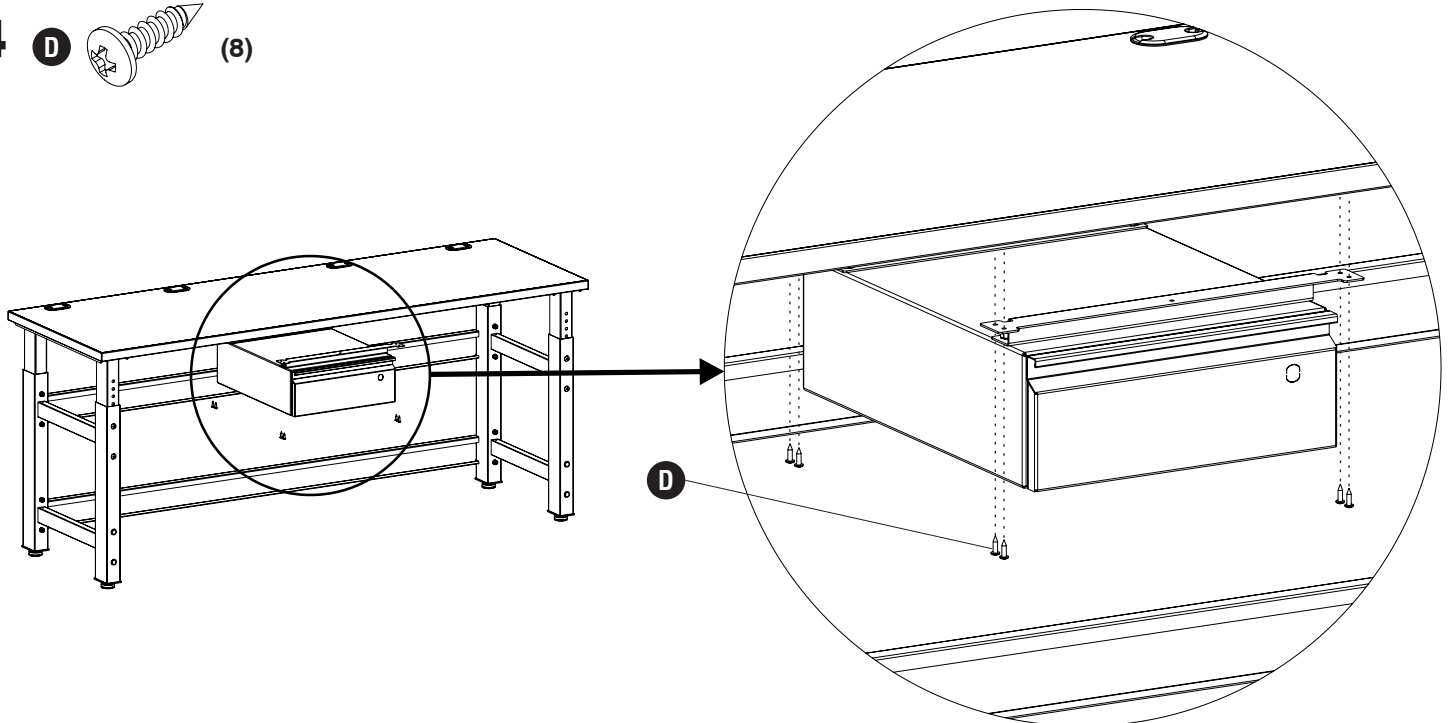
Attach brackets to drawer assembly. If attaching stacked drawers, go to step 7.
Fixez les supports à l'assemblage du tiroir. Si vous fixez des tiroirs empilés, passez à l'étape 7.
Fije los soportes al ensamblaje del cajón. Si instala cajones apilados, vaya al paso 7.

3



Replace drawer by inserting the slides.
Remplacez le tiroir en insérant les glissières.
Vuelva a colocar el cajón insertando las correderas.

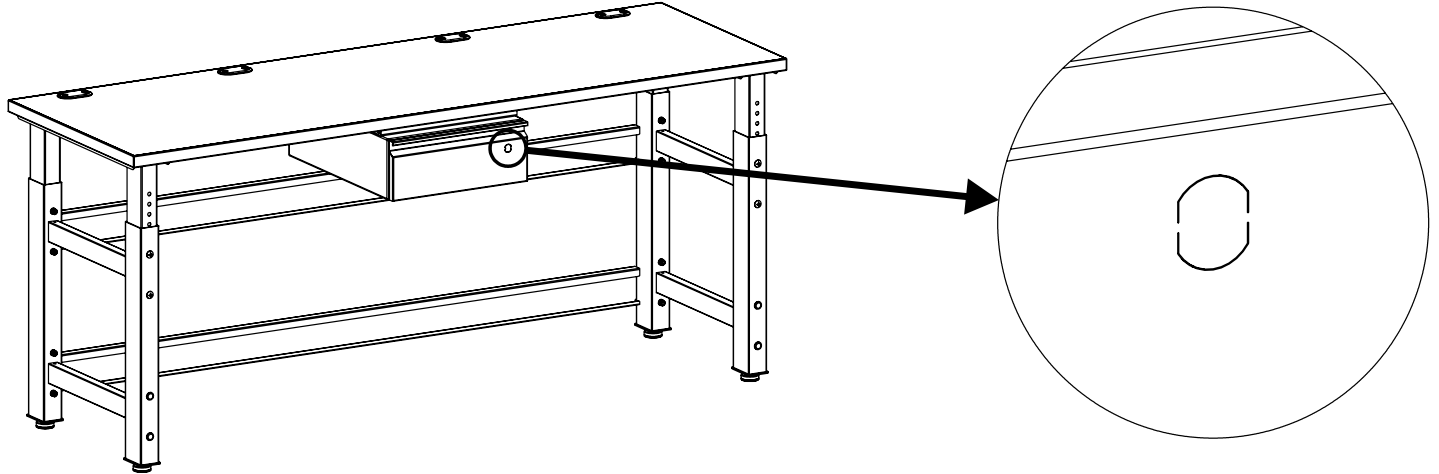
4 **D**  (8)



With the drill, attach drawer assembly to the top making sure front of drawer is even with the edge.
Avec la perceuse, fixez l'assemblage du tiroir sur le dessus en vous assurant que l'avant du tiroir est au même niveau que le bord.
Con el taladro, sujete el ensamblaje del cajón a la parte superior asegurándose de que el frente del cajón esté nivelado con el borde.

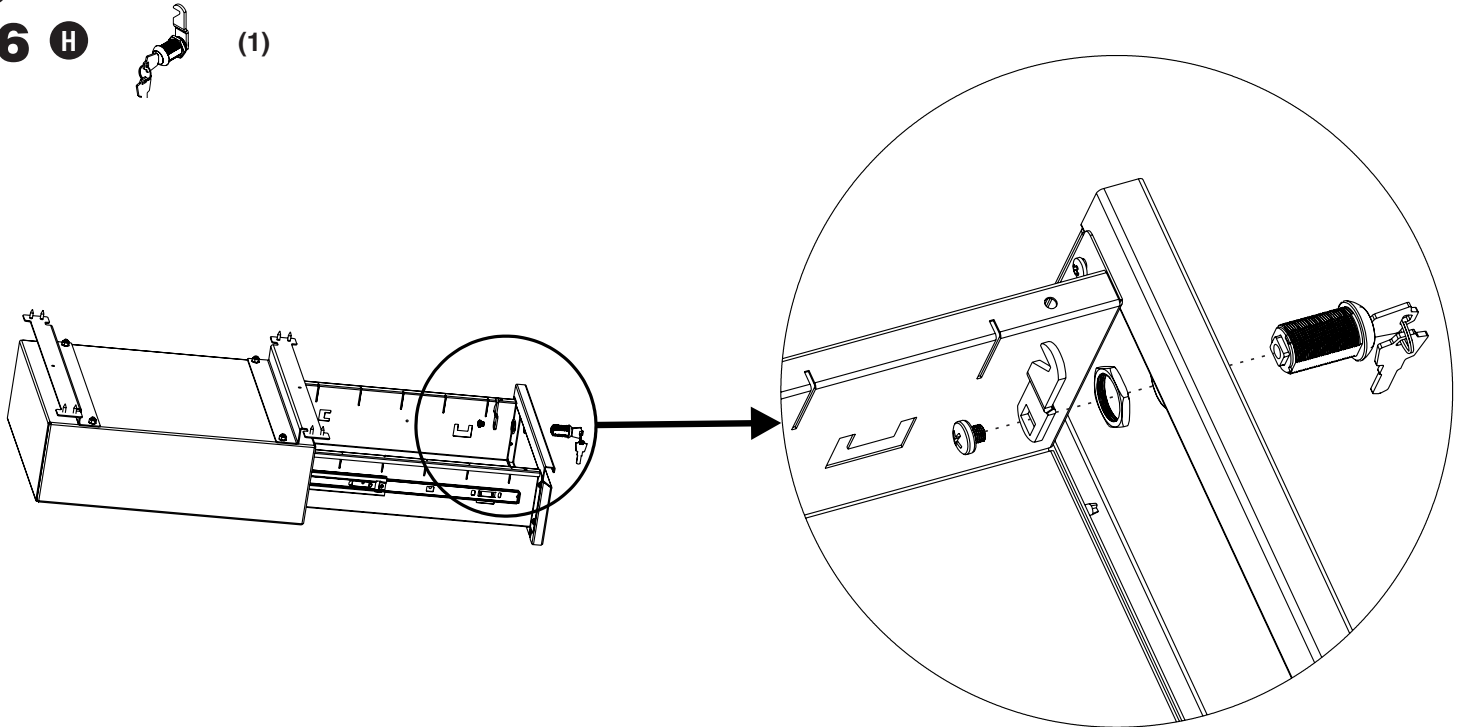
5

Optional Steps for addition of lock kit
Étapes facultatives pour l'ajout du kit de verrouillage
Pasos opcionales para agregar el kit de bloqueo

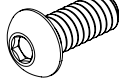


Knock out the lock location plate with the hammer and screwdriver.
Frappez la plaque de localisation de la serrure avec le marteau et le tournevis.
Golpee la placa de ubicación de la cerradura con el martillo y el destornillador.

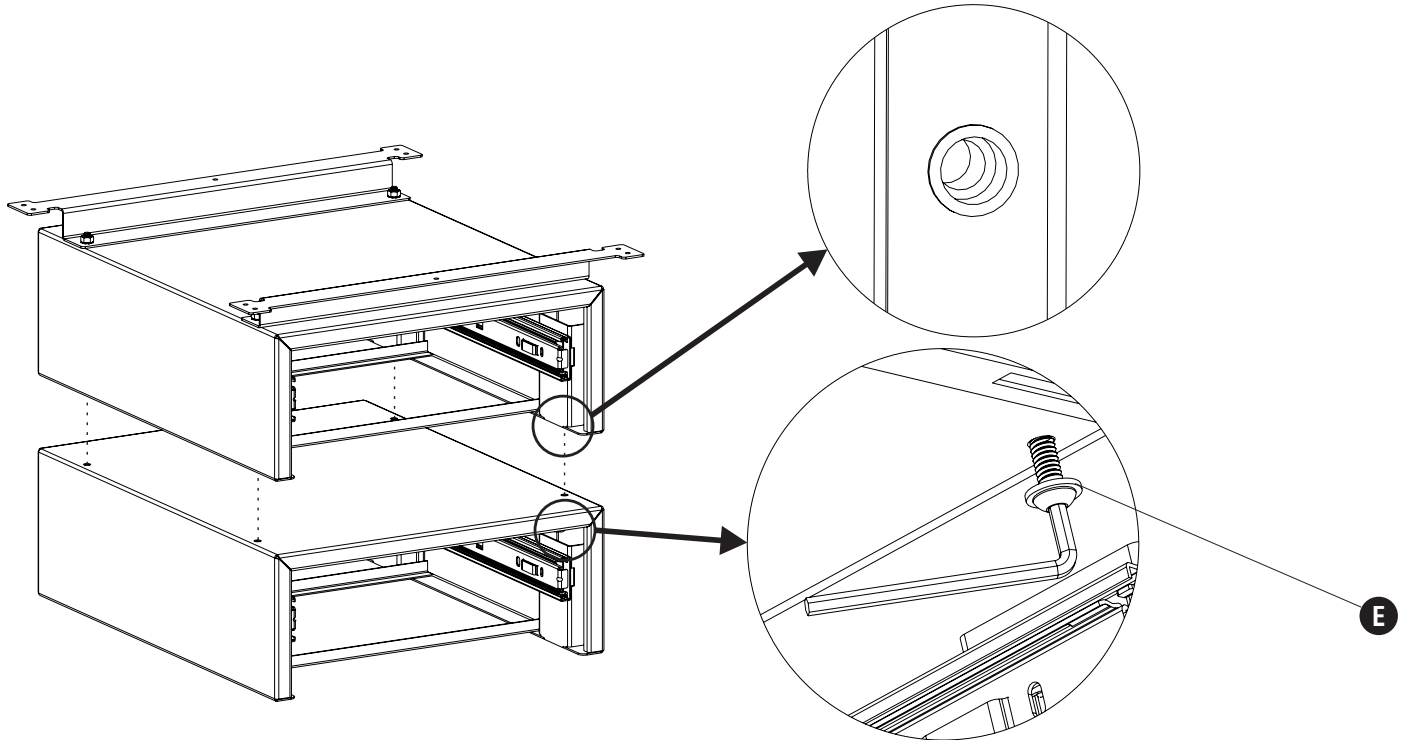
6 H (1)



Attach lock and tighten it with wrench.
Fixez le verrou et serrez-le avec une clé.
Fije el candado y apriételo con una llave.

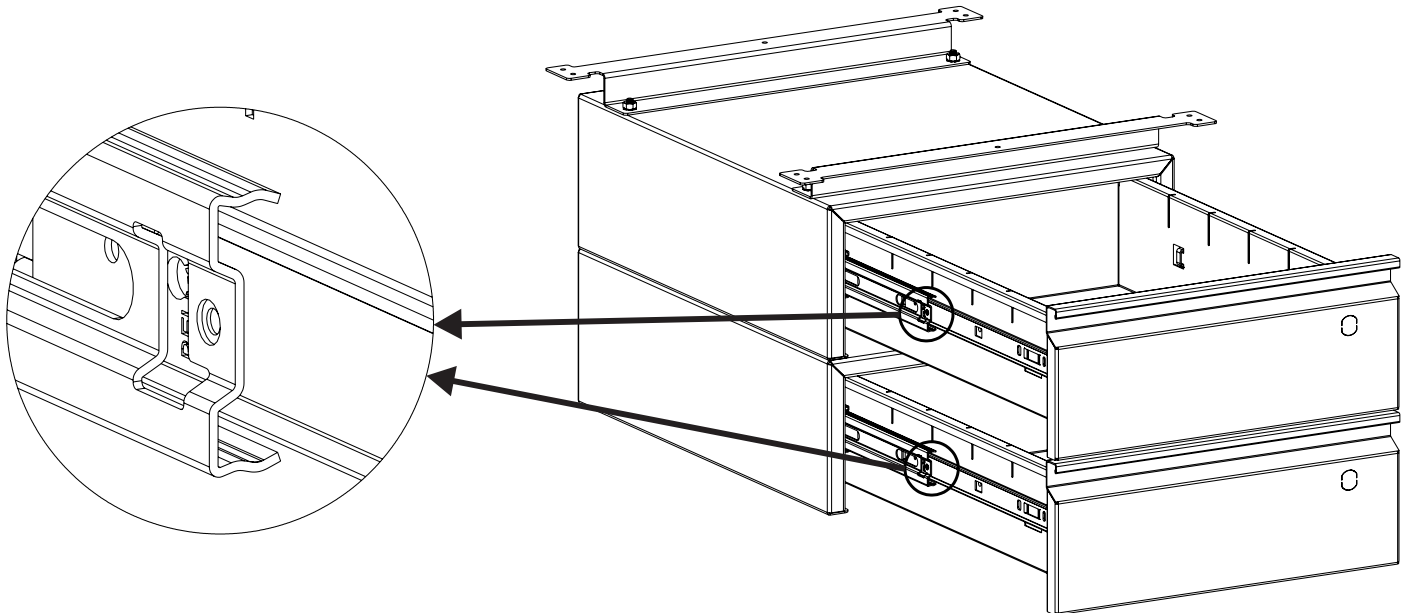
7 **E**  (4)

Optional Steps for Stacked Tech Drawers.
Étapes facultatives pour les tiroirs techniques empilés.
Escalones opcionales para cajones Tech apilados.



Attach lower drawer frame to upper with hex key.
Fixez le cadre du tiroir inférieur au supérieur avec une clé hexagonale.
Fije el marco del cajón inferior al superior con una llave hexagonal.

8



Replace drawers by inserting the slides. Then move onto to step 4.
Remplacez les tiroirs en insérant les glissières. Passez ensuite à l'étape 4.
Vuelva a colocar los cajones insertando las correderas. Luego vaya al paso 4.