

7828P / 7828U

Commute Classroom Chair

Commute Chaise de classe
Commute Silla de Aula



Model 7828P shown
Modèle 7828P illustré
Se muestra el modelo 7828P

⚠ KEEP OUT OF REACH OF CHILDREN UNTIL ASSEMBLY IS COMPLETE, DUE TO THE PRESENCE OF SMALL OR SHARP PARTS.
ADULT ASSEMBLY REQUIRED

⚠ TENIR HORS DE PORTÉE DES ENFANTS JUSQU'À CE QUE
L'ASSEMBLAGE SOIT TERMINÉ, EN RAISON DE LA
PRÉSENCE DE PIÈCES PETITES OU TRANCHANTES.
ASSEMBLAGE ADULTE REQUIS

⚠ MANTENER FUERA DEL ALCANCE DE LOS NIÑOS HASTA QUE SE
COMPLETE EL MONTAJE, DEBIDO A LA
PRESENCIA DE PIEZAS PEQUEÑAS O AFILADAS.
SE REQUIERE MONTAJE DE ADULTOS

PRODUCT WARRANTY is available online at: **www.safcoproducts.com**

• LA GARANTIE DU PRODUIT est
disponible sur l'Internet : **www.safcoproducts.com**

• LA GARANTÍA DEL PRODUCTO está
disponible en la Internet: **www.safcoproducts.com**

For questions or concerns, please call **1-888-971-6225**
available Monday-Friday 7:30 AM to 5:00 PM (Central Time) (English-speaking operators)

Si vous avez des questions pour poser ou les préoccupations
pour exprimer, connecter au **1-888-971-6225**
de 7H30 à 17H00 (Heure centrale) (Opérateurs de langue anglaise)

Si usted tiene preguntas o preocupaciones,
por favor llame **1-888-971-6225**
de 7:30 AM a 5:00 PM (Hora Central) (Operadores que hablan inglés)

TOOLS REQUIRED: 12MM Wrench, 4MM Allen Key
OUTILS NÉCESSAIRES : Clé de 12 mm, clé Allen de 4 mm
HERRAMIENTAS NECESARIAS: Llave inglesa de 12 mm, llave Allen de 4 mm

PARTS LIST / LISTE DES PIÈCES / LISTA DE PIEZAS

CODE / CODIGO	DESCRIPTION / DESCRIPTION / DESCRIPCIÓN	QTY. / QUANTITÉ / CANTIDAD	PART NO. / N° DE PIÈCE / NO. DE PIEZA
(A)	Seat Assembly / Assemblée De Sièges / Ensamblaje De Asientos for Plastic / Plastique / Plástico for Upholstered / Tapissé / Tapizado	1 1	220000170\$ 220000172\$
(B)	Arm Assembly / Assemblage du bras / Asamblea del brazo	1	240000034\$\$
(C)	Base / Base / Base	1	205000138\$\$
(D)	Writing Pad / Bloc-notes de classe / Bloc de notas para el aula	1	240000031\$\$\$

§Note: When corresponding about parts, be sure to state color: Black (BL), Gray (GR), or Red (RD)

§Noter: Lors de la correspondance sur les pièces, assurez-vous d'indiquer la couleur : noir (BL), gris (GR) ou rouge (RD)

§Nota: Cuando se corresponda con las piezas, asegúrese de indicar el color: negro (BL), gris (GR) o rojo (RD)

§§Note: When corresponding about parts, be sure to state color: Silver (SL), or White (WH)

§§Noter: Lors de la correspondance sur les pièces, assurez-vous d'indiquer la couleur : argent (SL) ou blanc (WH).

§§Nota: Cuando se corresponda con las piezas, asegúrese de indicar el color: Plata (SL) o Blanco (WH)

§§§Note: When corresponding about parts, be sure to state color: Black (BL) or White (WH)

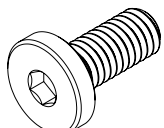
§§§Noter: Lors de la correspondance sur les pièces, assurez-vous d'indiquer la couleur : noir (BL) ou blanc (WH)

§§§Nota: ACuando se corresponda con las piezas, asegúrese de indicar el color: negro (BL) o blanco (WH)

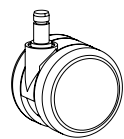
Hardware Pack / Paquet Matériel / Paquete Material:
900000474

E		F		G	
Socket Head Cap Screw M5X25MM <i>Vis d'assemblage à tête creuse M5X25MM</i> Tornillo de cabeza hueca M5X25MM		Lock Washer M8.5X15X2MM <i>Rondelle de blocage M8.5X15X2MM</i> Arandela de seguridad M8.5X15X2MM		Washer M8.5X20X1MM <i>Rondelle M8.5X20X1MM</i> Arandela M8.5X20X1MM	
Qty. / Qté. / Cant. 3 905000592		Qty. / Qté. / Cant. : 3 915000102		Qty. / Qté. / Cant. : 3 915000101	

Hardware Pack / Paquet Matériel / Paquete Material:
900000478

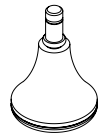
H	
Screw M6X14MM <i>Vis M6X14MM</i> Tornillo M6X14MM	
Qty. / Qté. / Cant. 4 905000591	

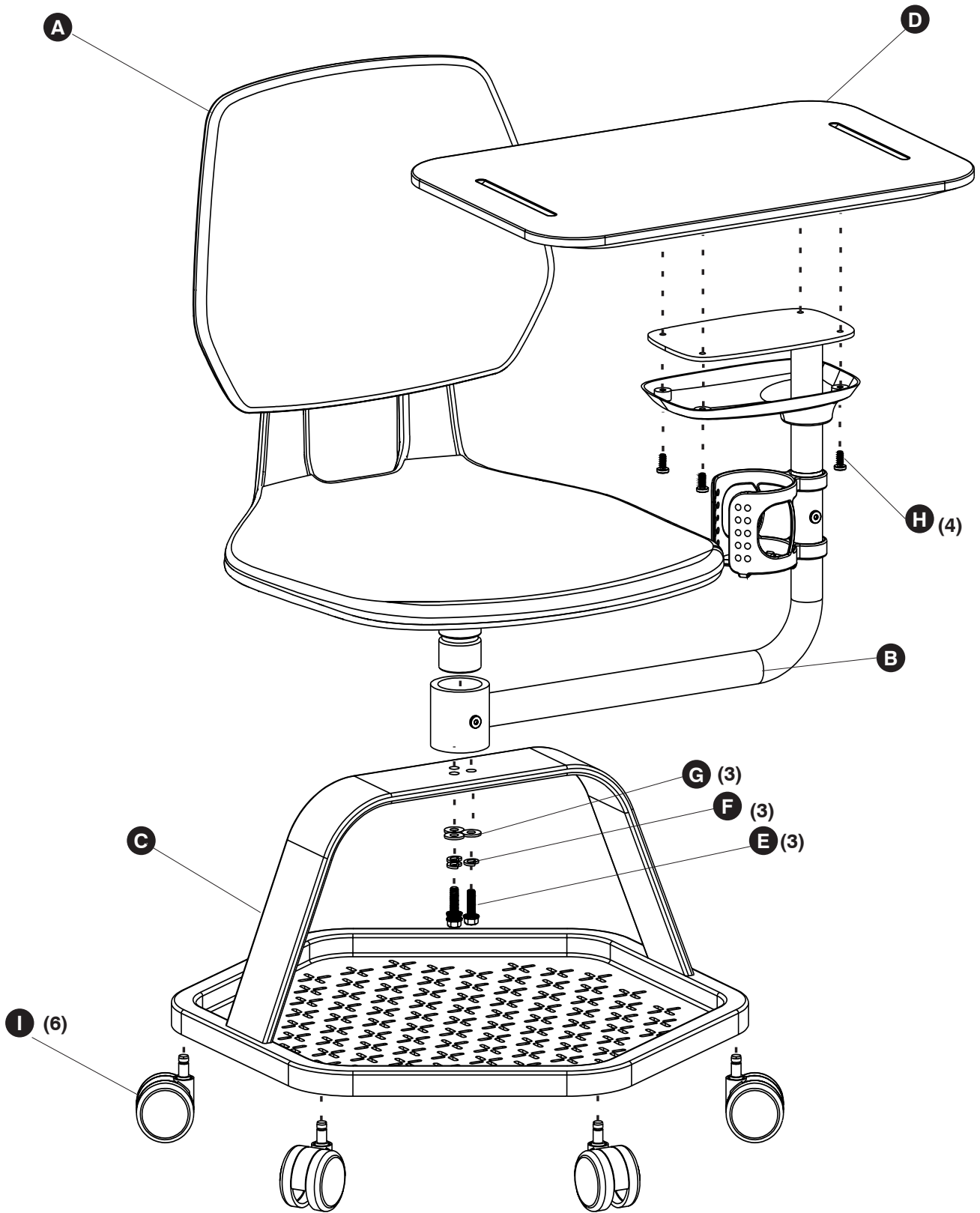
Hardware Pack / Paquet Matériel / Paquete Material:
900000476

I	
Casters 50MM <i>Roulettes 50MM</i> Ruedas 50MM	
Qty. / Qté. / Cant. 6 970000090	

or

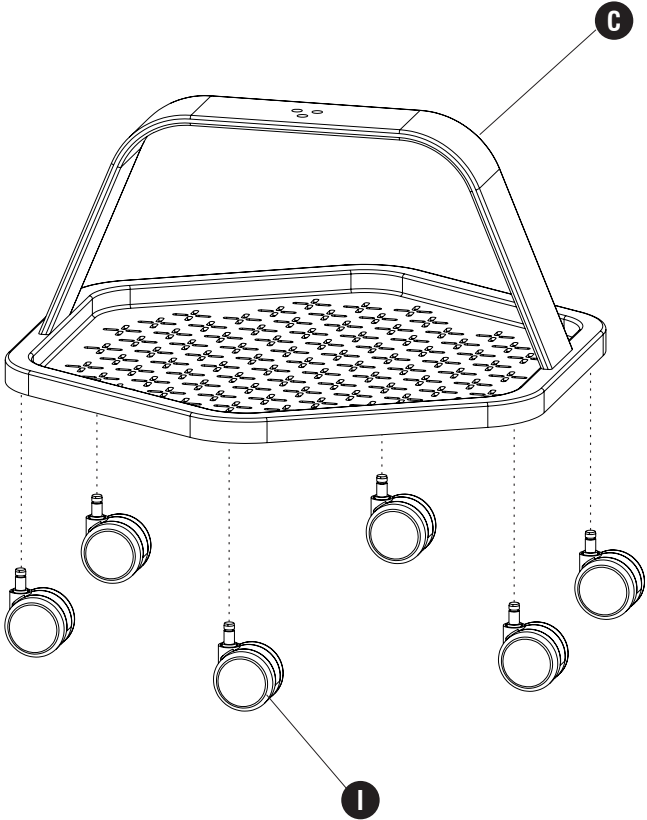
Hardware Pack / Paquet Matériel / Paquete Material:
900000523

J	
Glide 2IN <i>Glisser 2IN</i> Deslizamiento 2IN	
Qty. / Qté. / Cant. 6 960000100	

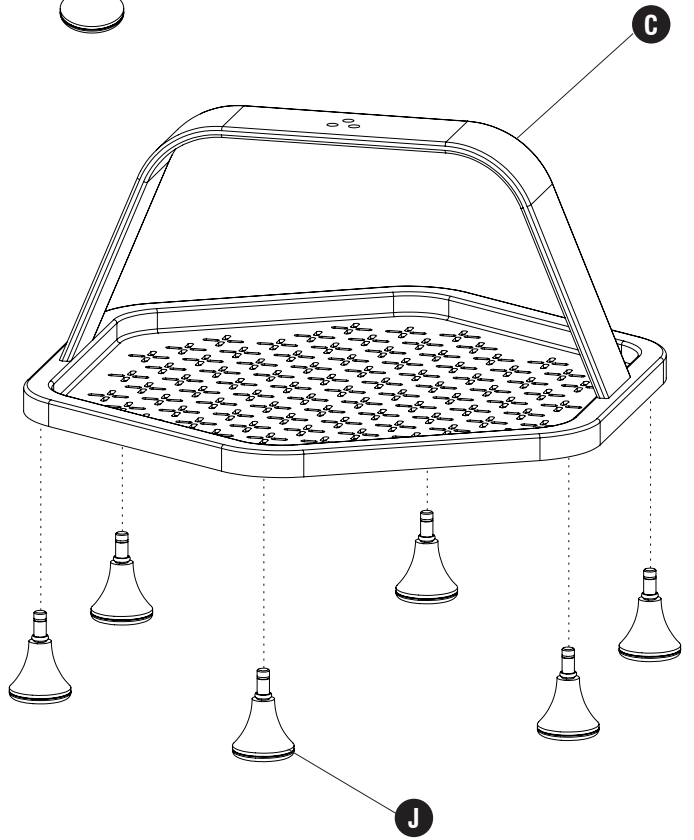


Model 7828P with Casters shown
Modèle 7828P avec roulettes illustré
 Se muestra el modelo 7828P con ruedas

1 I (6)

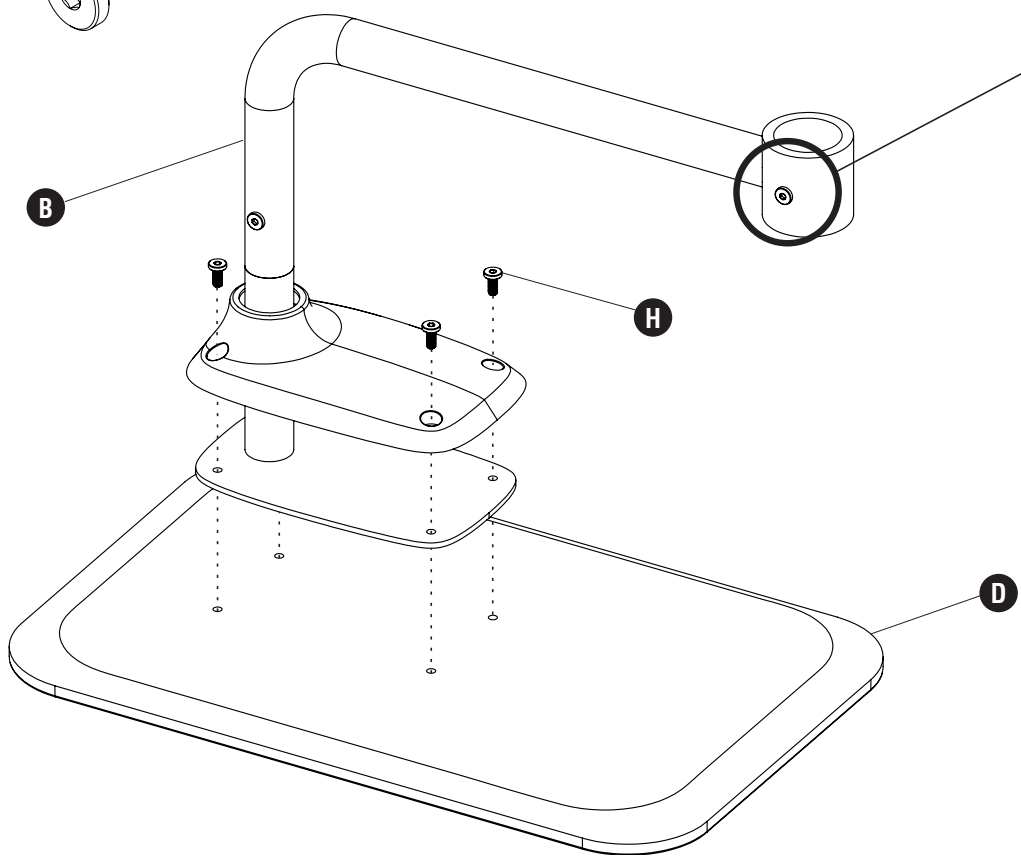


J (6)



or

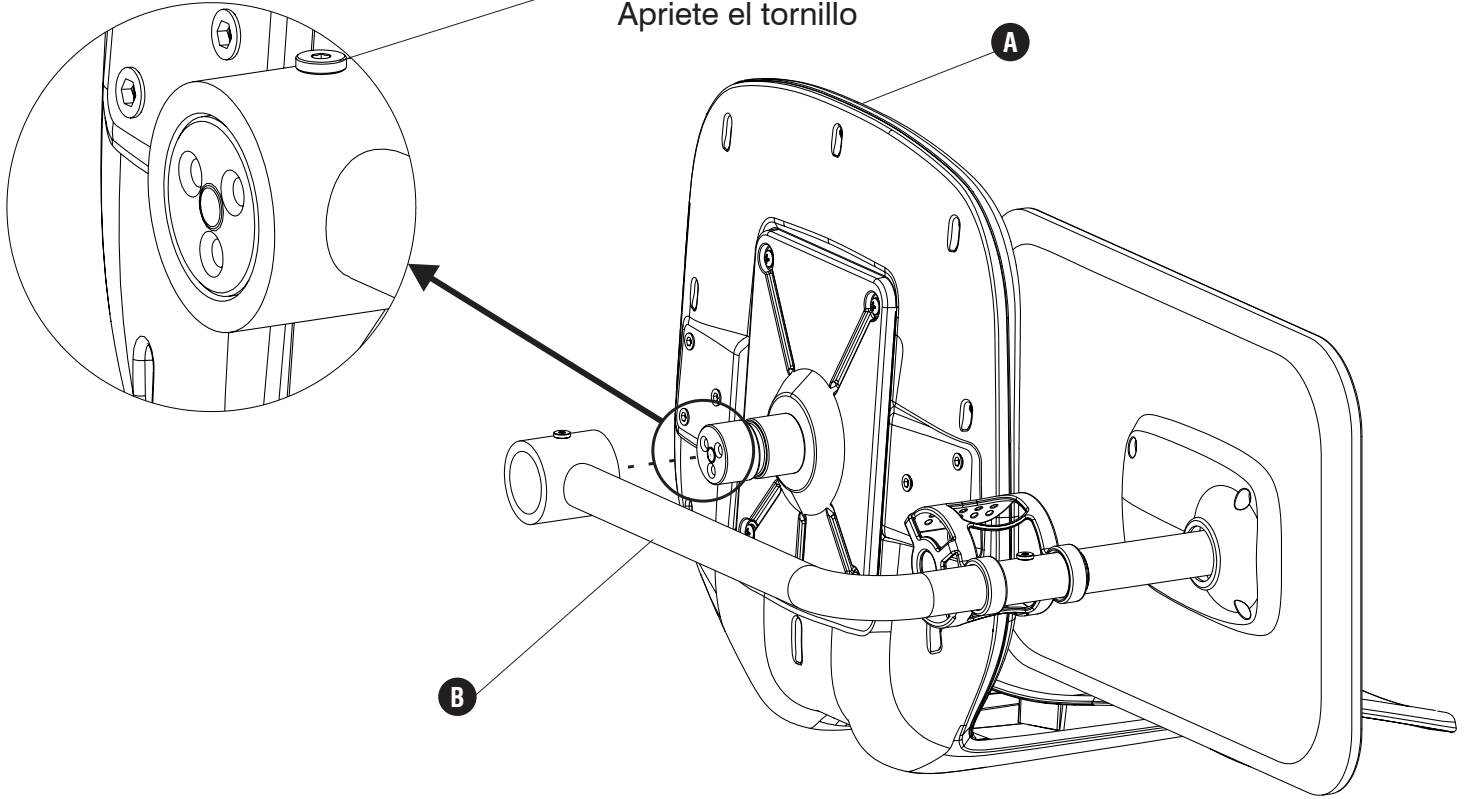
2 H (4)



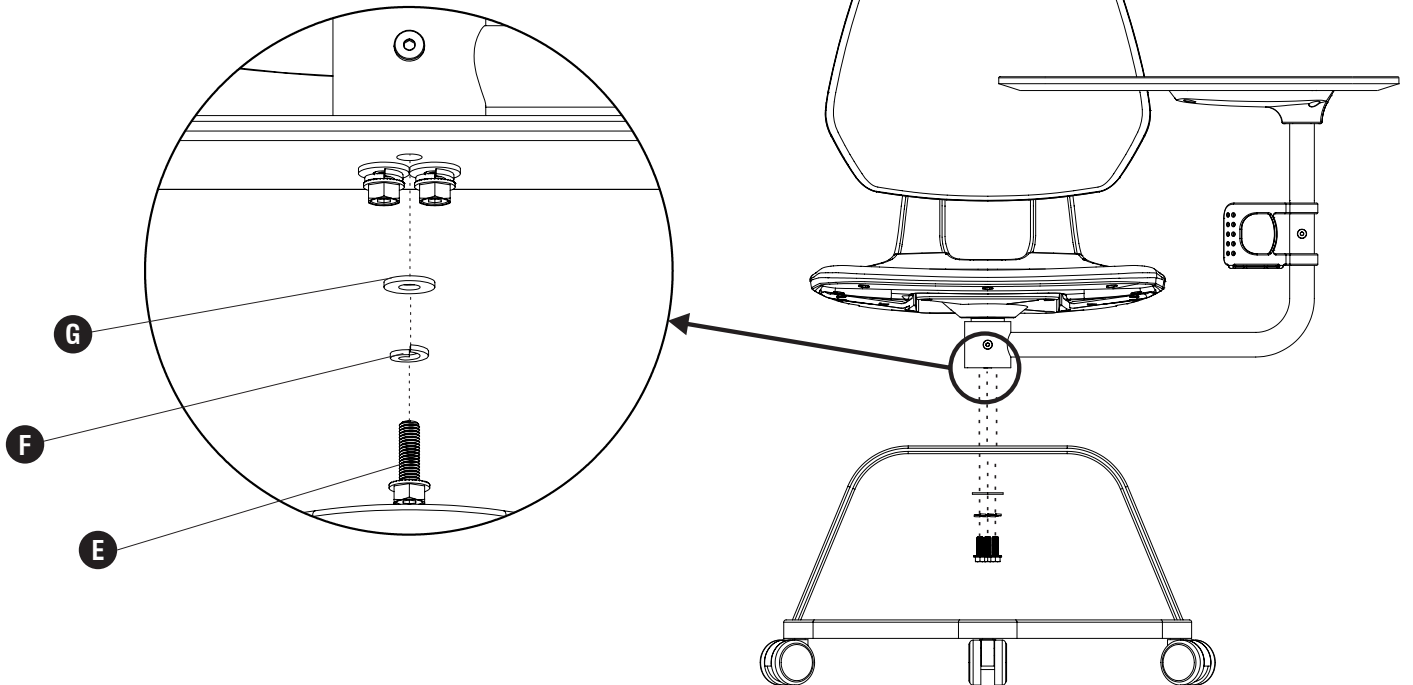
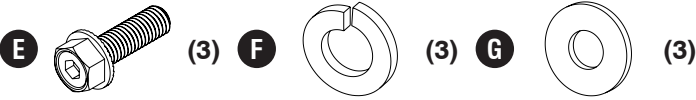
Loosen Screw
Desserrer la vis
Afloje el tornillo

3

Tighten Screw
Serrer la vis
Apriete el tornillo

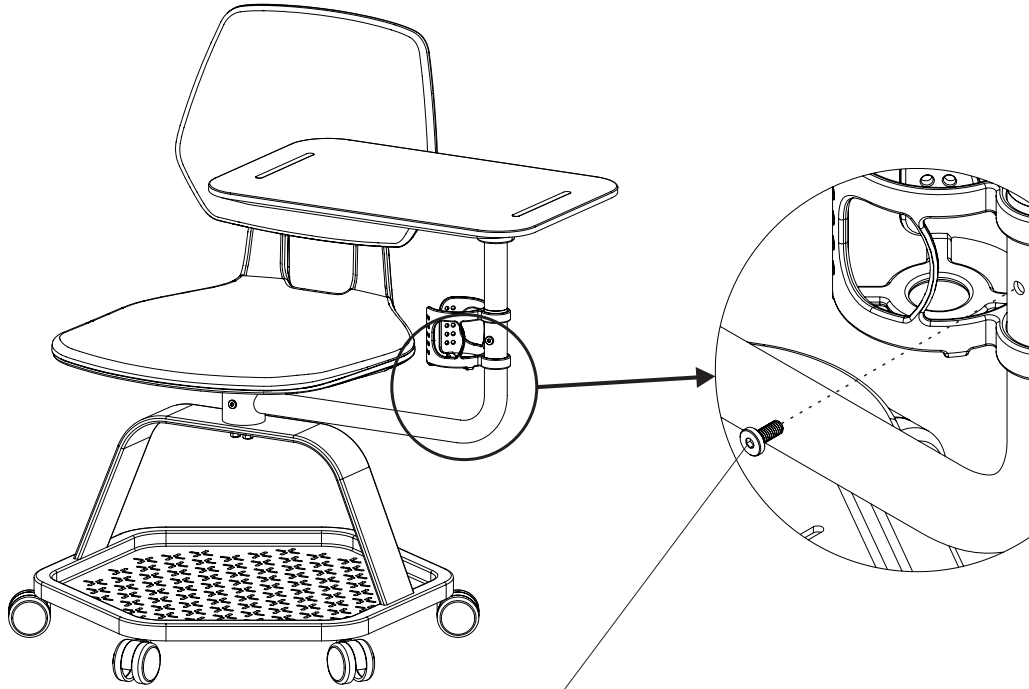


4



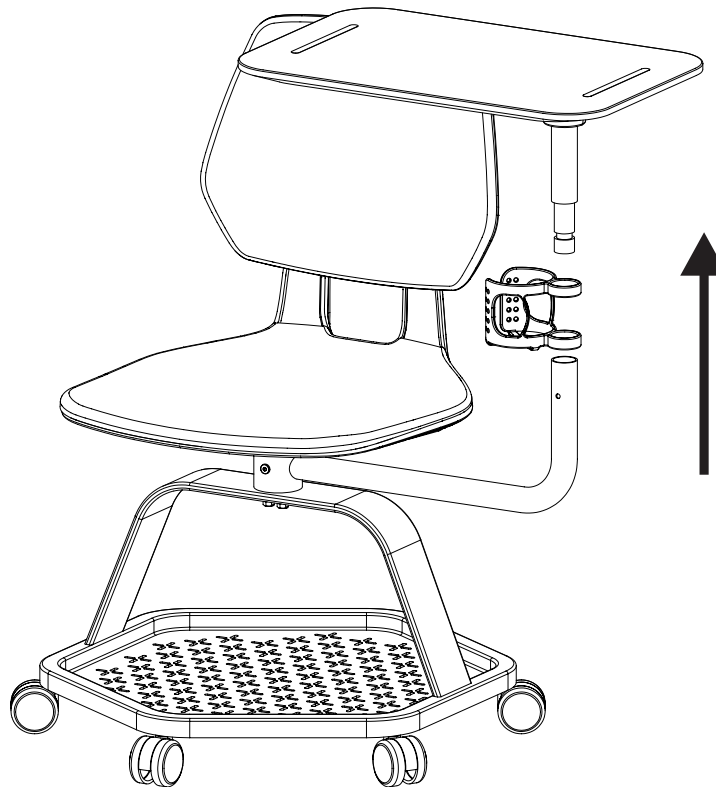
5

Optional Steps for removal of Beverage Holder
Étapes facultatives pour le retrait du porte-boisson
Pasos opcionales para retirar el soporte para bebidas



Remove Screw
Retirer la Vis
Retire el Tornillo

6



Pull Upper Arm up and remove Beverage Holder. Re-Insert Upper Arm and tighten screw.
Tirez le bras supérieur vers le haut et retirez le porte-gobelet. Réinsérez le bras supérieur et serrez la vis.
Tire del brazo superior hacia arriba y retire el soporte para bebidas. Vuelva a insertar el brazo superior y apriete el tornillo.