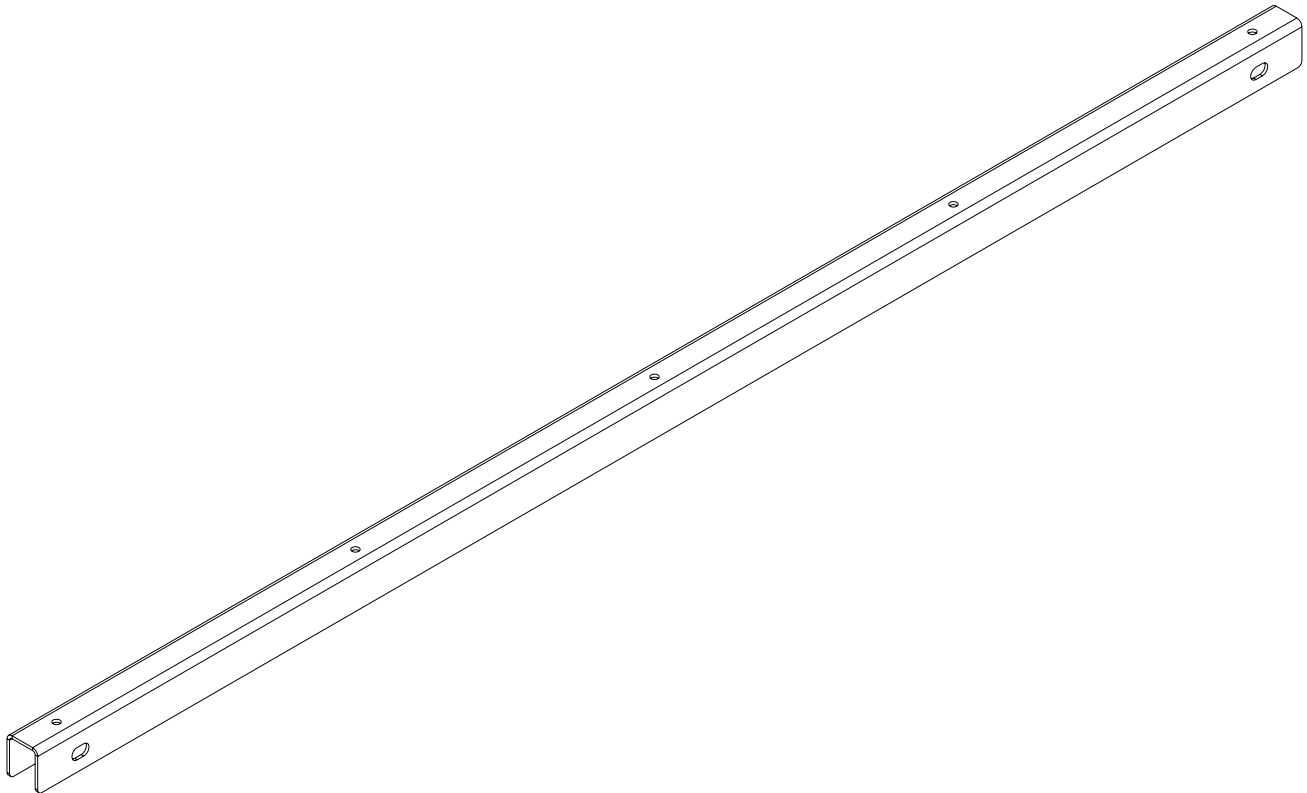


**610000566, 610000567, 610000568****TechWorks® Stiffener Kit***TechWorks® Kit de Raidisseur**TechWorks® Kit de Refuerzo*

**⚠ KEEP OUT OF REACH OF CHILDREN** UNTIL ASSEMBLY IS COMPLETE, DUE TO THE PRESENCE OF SMALL OR SHARP PARTS.  
**ADULT ASSEMBLY REQUIRED**

**⚠ TENIR HORS DE PORTÉE DES ENFANTS** JUSQU'À CE QUE  
L'ASSEMBLAGE SOIT TERMINÉ, EN RAISON DE LA  
PRÉSENCE DE PIÈCES PETITES OU TRANCHANTES.  
**ASSEMBLAGE ADULTE REQUIS**

**⚠ MANTENER FUERA DEL ALCANCE DE LOS NIÑOS** HASTA QUE SE  
COMPLETE EL MONTAJE, DEBIDO A LA  
PRESENCIA DE PIEZAS PEQUEÑAS O AFILADAS.  
**SE REQUIERE MONTAJE DE ADULTOS**

**PRODUCT WARRANTY** is available online at: **www.safcoproducts.com**

• LA GARANTIE DU PRODUIT est  
disponible sur l'Internet : **www.safcoproducts.com**

• LA GARANTÍA DEL PRODUCTO está  
disponible en la Internet: **www.safcoproducts.com**

For questions or concerns, please call **1-888-971-6225**  
available Monday-Friday 7:30 AM to 5:00 PM (Central Time) (English-speaking operators)

Si vous avez des questions pour poser ou les préoccupations  
pour exprimer, connecter au **1-888-971-6225**  
de 7H30 à 17H00 (Heure centrale) (Opérateurs de langue anglaise)

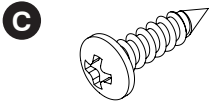
Si usted tiene preguntas o preocupaciones,  
por favor llame **1-888-971-6225**  
de 7:30 AM a 5:00 PM (Hora Central) (Operadores que hablan inglés)

**TOOLS REQUIRED: Drill with Phillips Bit**  
**OUTILS NÉCESSAIRES : Percer avec Phillips Bit**  
**HERRAMIENTAS NECESARIAS: Taladro con broca Phillips**

**PARTS LIST / LISTE DES PIÈCES / LISTA DE PIEZAS**

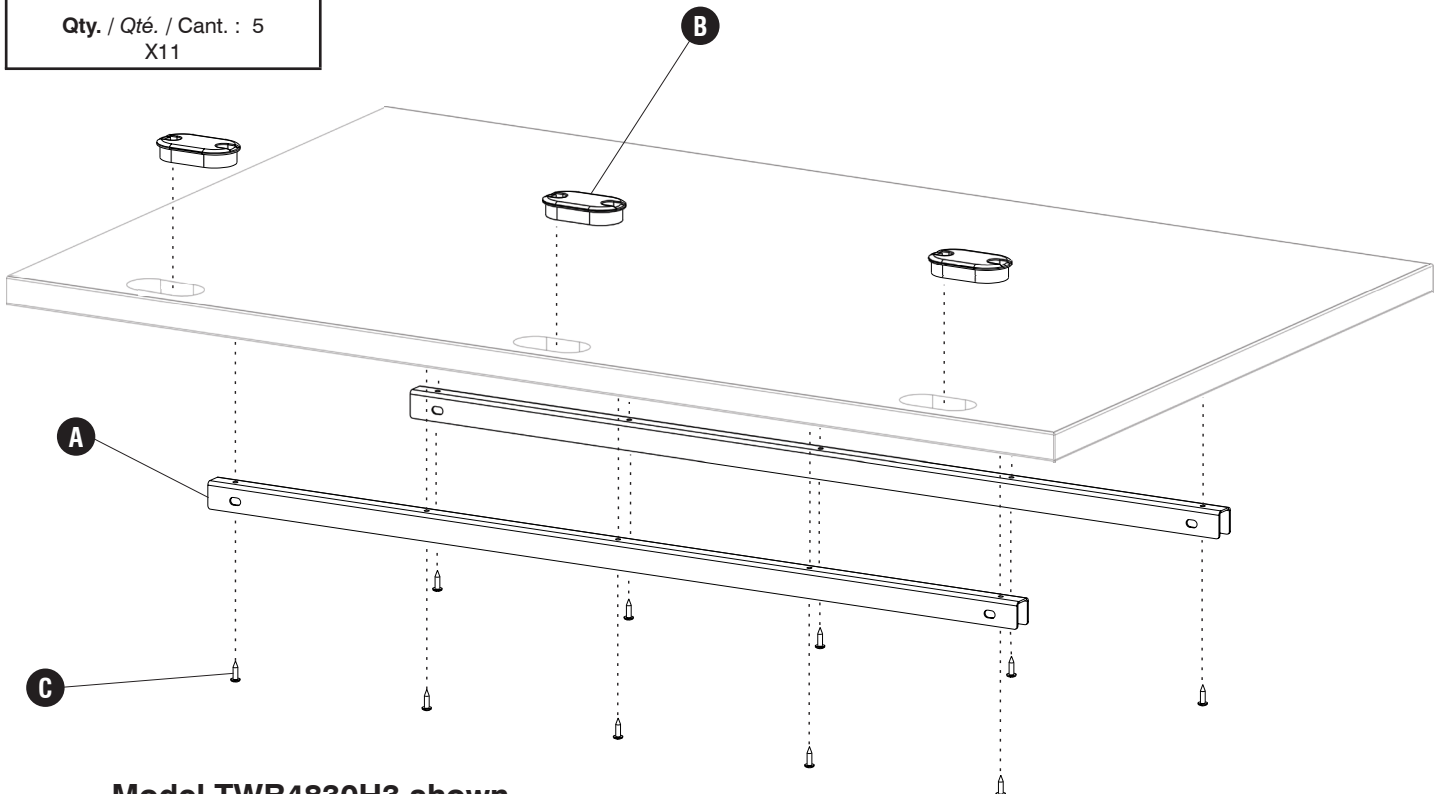
CODE / CODIGO	DESCRIPTION / DESCRIPTION / DESCRIPCIÓN	QTY. / QUANTITÉ / CANTIDAD	PART NO. / N° DE PIÈCE / NO. DE PIEZA
(A)	<b>Stiffener / Raidisseur / Rigidizador</b>		
	for 48 Inch Tops	2	610000566
	for 60 Inch Tops	2	610000567
	for 72 Inch Tops	2	610000568
	for 96 Inch Tops	4	610000566
(B)	<b>Grommet / Passe-fil / Ojal</b>		
	for 48 Inch Tops	3	F676
	for 60 Inch Tops	3	F676
	for 72 Inch Tops	4	F676
	for 96 Inch Tops	6	F676

**Hardware Pack / Paquet**  
**Matériel / Paquete Material:**  
**90000453**  
**24IN - 72IN Top : Qty 2**  
**96IN Top : Qty 4**



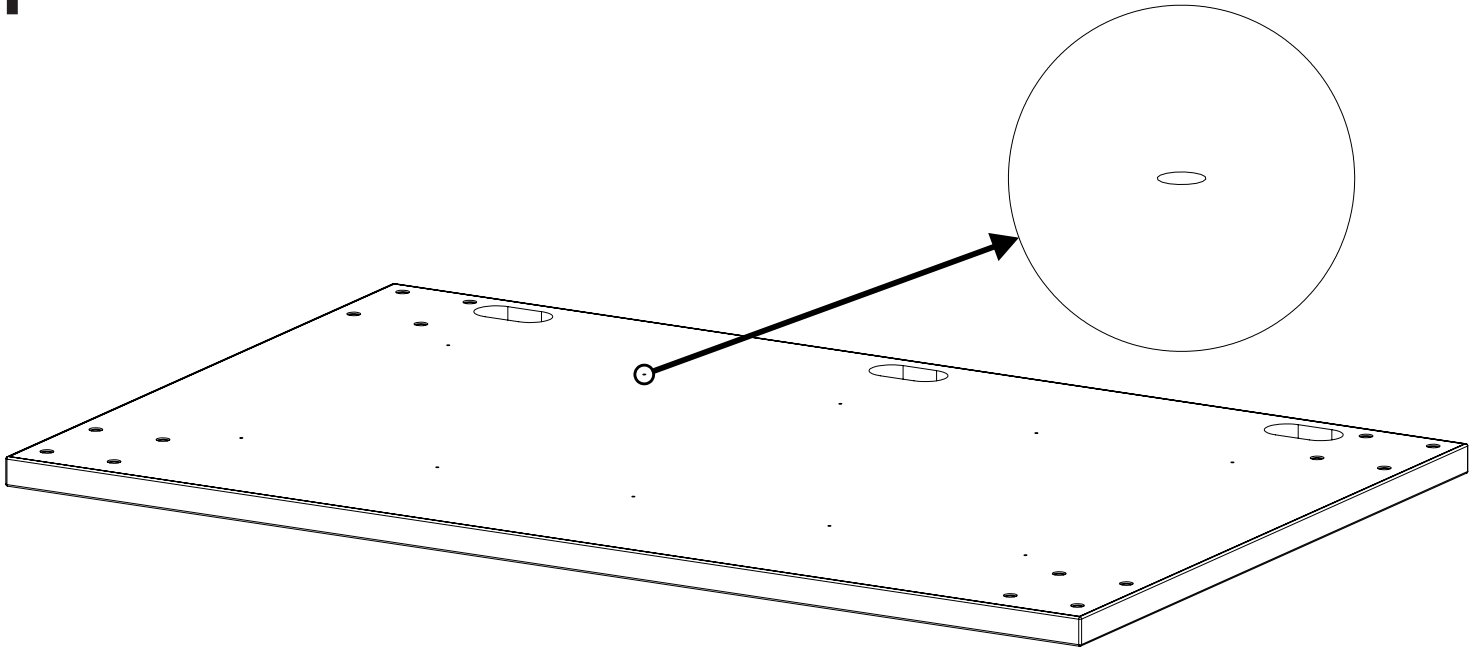
**Screw #10 X 3/4**  
**Vis #10 X 3/4**  
**Tornillo #10 X 3/4**

**Qty. / Qté. / Cant. : 5**  
**X11**



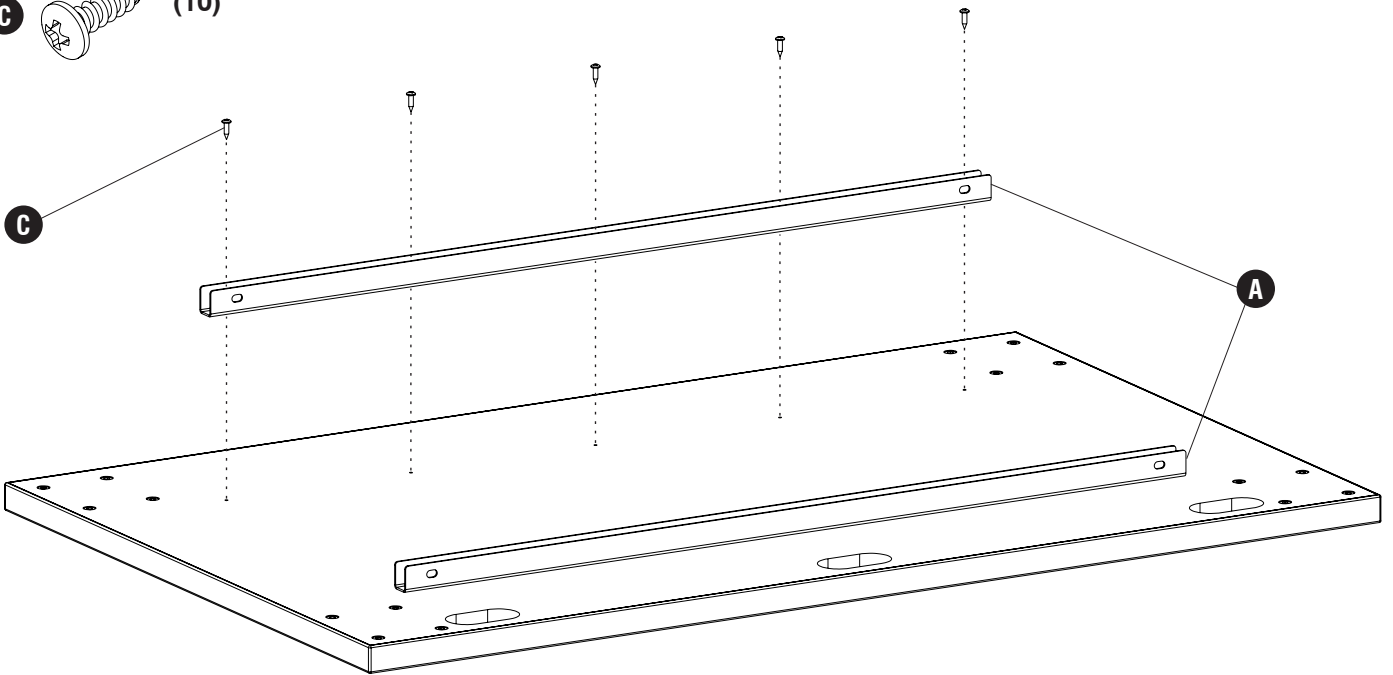
**Model TWB4830H3 shown**  
**Modèle TWB4830H3 illustré**  
**Se muestra el modelo TWB4830H3**

1



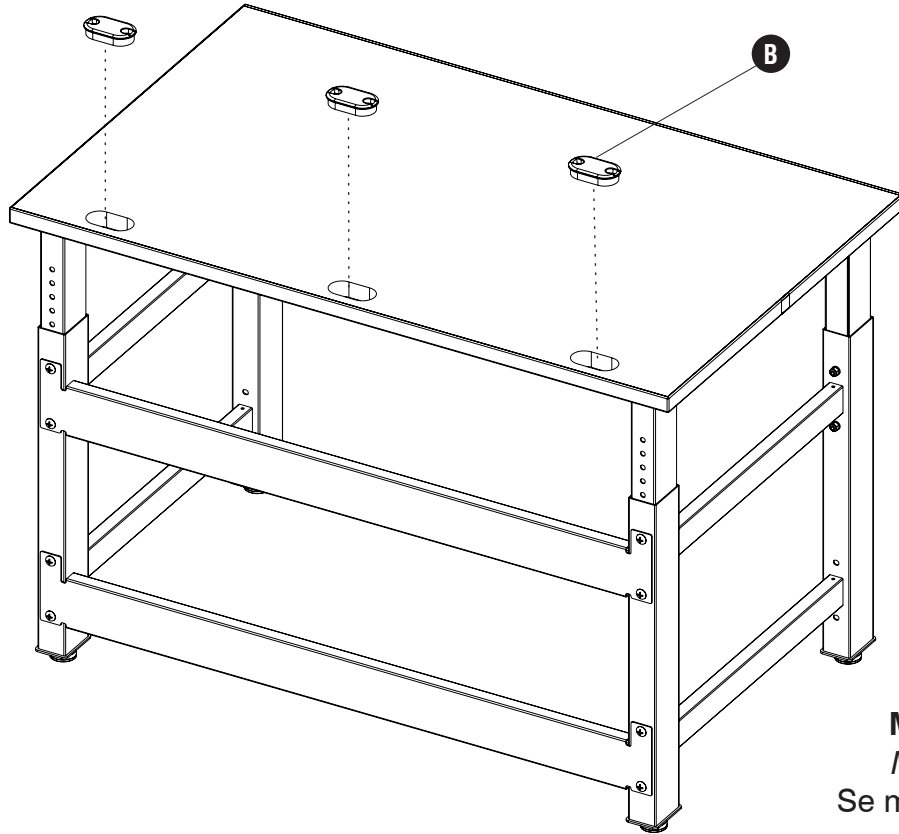
**Locate Pilot holes.**  
*Localisez les trous pilotes.*  
Ubique los orificios piloto.

2 C (10)



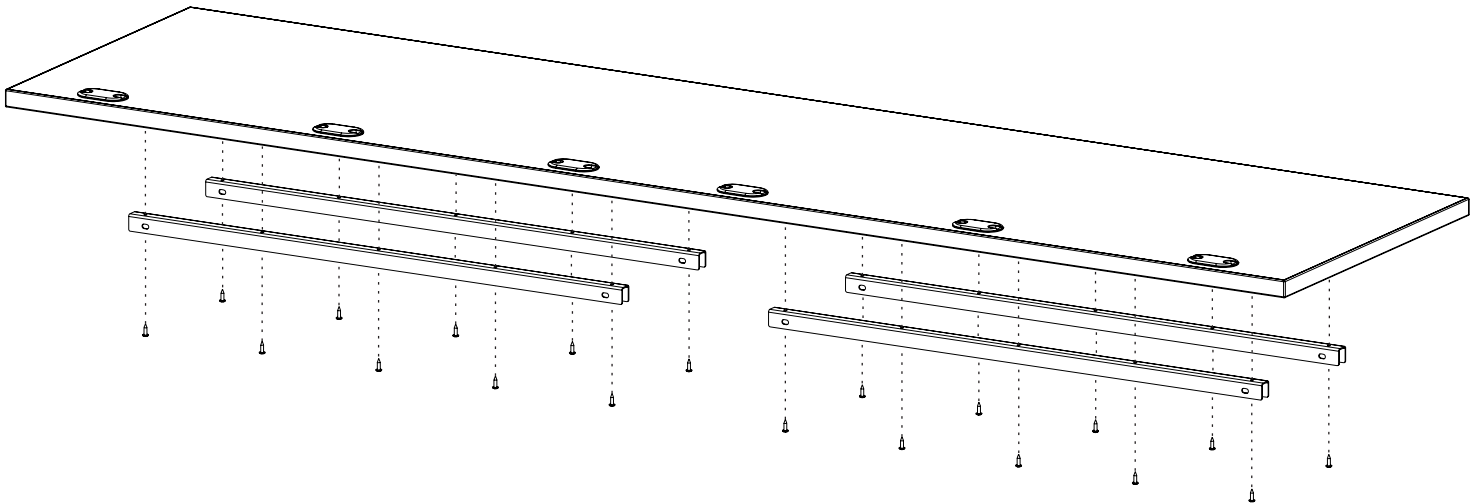
**Attach Stiffeners to top with screws.**  
*Fixez les raidisseurs sur le dessus avec des vis.*  
Fije los refuerzos a la parte superior con tornillos.

3



**Model TWB4830H3 shown**  
*Modèle TWB4830H3 illustré*  
Se muestra el modelo TWB4830H3

**After table is built, add grommets if needed.**  
*Une fois la table construite, ajoutez des œillets si nécessaire.*  
Después de construir la mesa, agregue ojales si es necesario.



**Model TWB9630H3 shown**  
*Modèle TWB9630H3 illustré*  
Se muestra el modelo TWB9630H3

**96 Inch Tops have 4 stiffeners.**  
*Les dessus de 96 pouces ont 4 raidisseurs.*  
Las tapas de 96 pulgadas tienen 4 refuerzos.