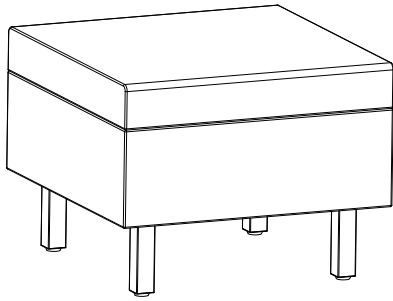


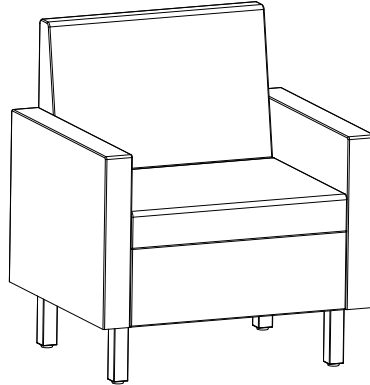
Movvi Modular Lounge Collection

Movvi Collection De Salons Modulaires

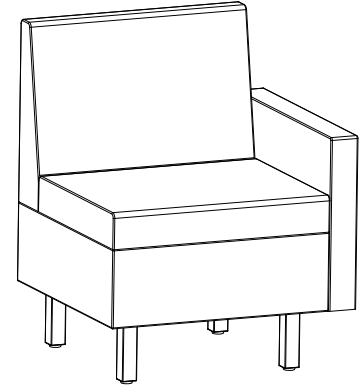
Movvi Colección Salón Modular



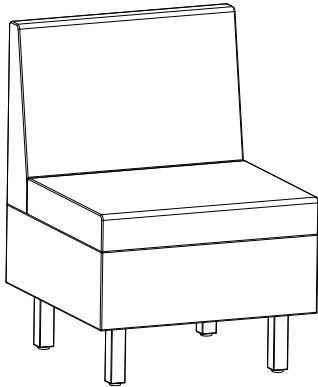
Model MINBNOA shown
Modèle MINBNOA montré
Modelo MINBNOA mostrado



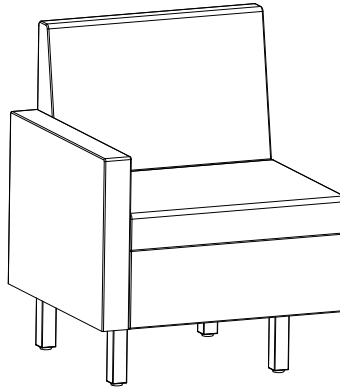
Model MISBBSA shown
Modèle MISBBSA montré
Modelo MISBBSA mostrado



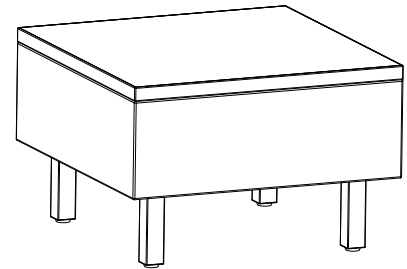
Model MISBLSA shown
Modèle MISBLSA montré
Modelo MISBLSA mostrado



Model MISBNOA shown
Modèle MISBNOA montré
Modelo MISBNOA mostrado



Model MISBRSA shown
Modèle MISBRSA montré
Modelo MISBRSA mostrado



Model MITBL01 shown
Modèle MITBL01 montré
Modelo MITBL01 mostrado

⚠ KEEP OUT OF REACH OF CHILDREN UNTIL ASSEMBLY IS COMPLETE, DUE TO THE PRESENCE OF SMALL OR SHARP PARTS.
ADULT ASSEMBLY REQUIRED

⚠ TENIR HORS DE PORTÉE DES ENFANTS JUSQU'À CE QUE
L'ASSEMBLAGE SOIT TERMINÉ, EN RAISON DE LA
PRÉSENCE DE PIÈCES PETITES OU TRANCHANTES.
ASSEMBLAGE ADULTE REQUIS

⚠ MANTENER FUERA DEL ALCANCE DE LOS NIÑOS HASTA QUE SE
COMPLETE EL MONTAJE, DEBIDO A LA
PRESENCIA DE PIEZAS PEQUEÑAS O AFILADAS.
SE REQUIERE MONTAJE DE ADULTOS

PRODUCT WARRANTY is available online at: www.safcoproducts.com

• LA GARANTIE DU PRODUIT est
disponible sur l'Internet : www.safcoproducts.com

• LA GARANTÍA DEL PRODUCTO está
disponible en la Internet: www.safcoproducts.com

For questions or concerns, please call **1-888-971-6225**
available Monday-Friday 7:30 AM to 5:00 PM (Central Time) (English-speaking operators)

Si vous avez des questions pour poser ou les préoccupations
pour exprimer, connecter au **1-888-971-6225**
de 7H30 à 17H00 (Heure centrale) (Opérateurs de langue anglaise)

Si usted tiene preguntas o preocupaciones,
por favor llame **1-888-971-6225**
de 7:30 AM a 5:00 PM (Hora Central) (Operadores que hablan inglés)

PARTS LIST / LISTE DES PIÈCES / LISTA DE PIEZAS

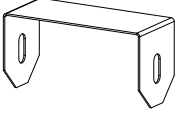
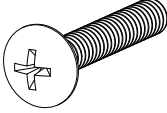
CODE / CODIGO	DESCRIPTION / DESCRIPTION / DESCRIPCIÓN	PART NO. / N° DE PIÈCE / NO. DE PIEZA
(A)	Base / Le Pied / El Pie	200000098\$
(B)	Back / L' Arrière / Estante Inferior	200000099\$
(C)	Arm / Bras / Brazo	200000100\$
(D)	Seat / Siège / Asiento	200000101\$
(E)	Cushion / Coussin / Almohadilla	200000102\$
(F)	Leg Kit / Trousse De Jambes / Kit De Piernas	200000106\$
(G)	Top / Haut / Arriba	200000134\$
(H)	L Bracket (Pre-Installed) / Support L (Préinstallé) / Soporte L (Preinstalado)	215000050\$
(I)	Arm Bracket (Pre-Installed) / Support De Brast (Préinstallé) / Soporte Ae Brazo (Preinstalado)	215000059\$
(J)	Glide (Pre-Installed) / Glisse (Préinstallé) / Se Desliza (Preinstalado)	960000096\$

§Note: When corresponding about parts, be sure to state fabric color.

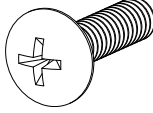
§Noter: Quand correspondre au sujet de parties, soyez sûr d'affirmer la couleur.

§Note: Al corresponder sobre las piezas, esté seguro declarar el color.

Hardware Pack / Paquet Matériel / Paquete Material:
900000505

<p>(K)</p>  <p>Connector Bracket <i>Support De Connecteur</i> <i>Soporte De Conector</i></p> <p>Qty. / Qté. / Cant. 2 215000060</p>	<p>(L)</p>  <p>Screw 1/4-20 X 1-1/2" <i>Vis 1/4-20 X 1-1/2"</i> <i>Tornillo 1/4-20 X 1-1/2"</i></p> <p>Qty. / Qté. / Cant. 4 905000598</p>
---	--

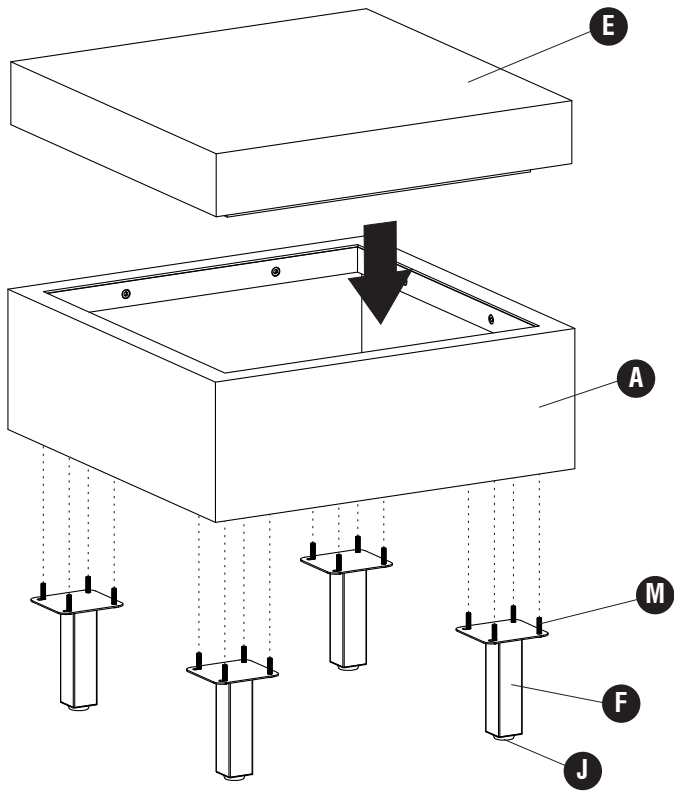
Hardware Pack / Paquet Matériel / Paquete Material:
900000506

<p>(M)</p>  <p>Screw 1/4-20 X 1" <i>Vis 1/4-20 X 1"</i> <i>Tornillo 1/4-20 X 1"</i></p> <p>Qty. / Qté. / Cant. 16 905000601</p>

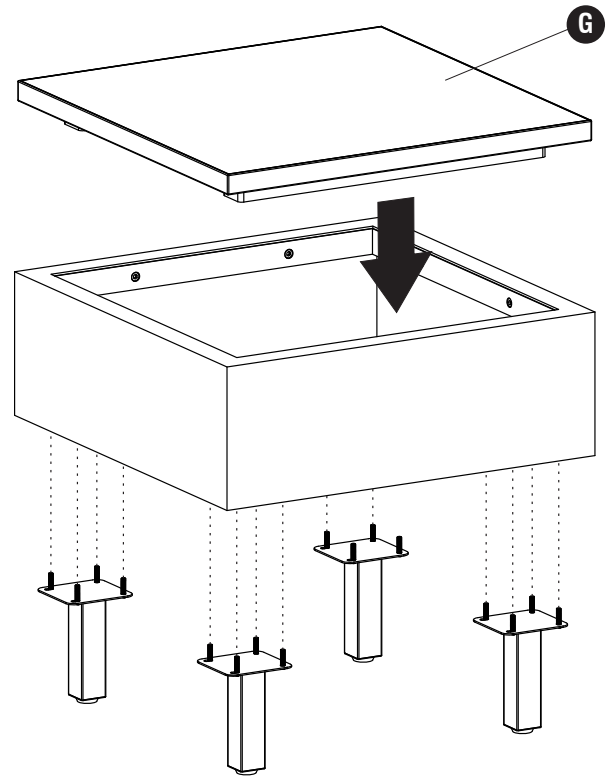
Note: Hardware Packs Quantities Are Based On How Many Lounge Chairs You Order.

Note: Les Quantités De Paquets De Matériel Sont Basées Sur Le Nombre De Fauteuils Que Vous Commandez.

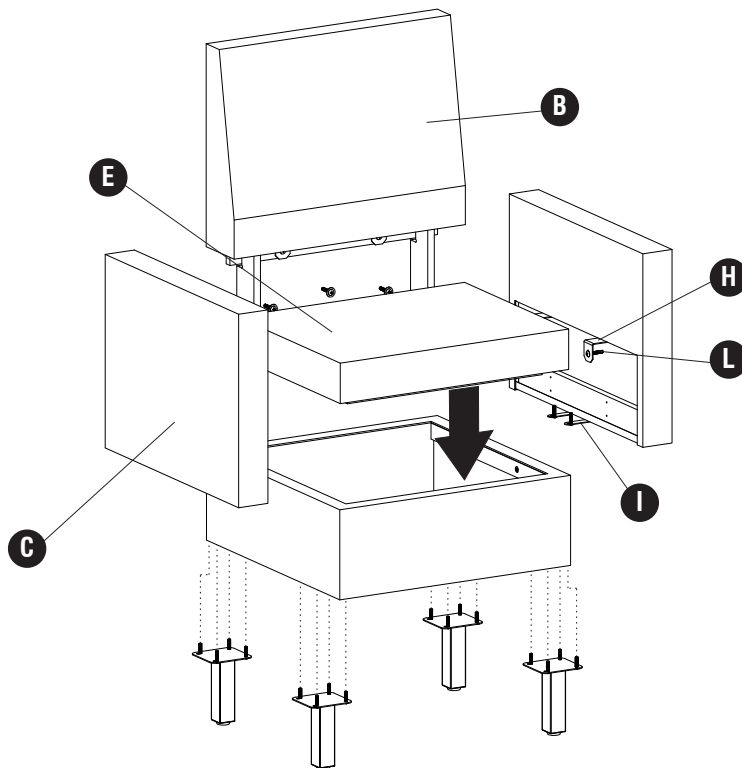
Note: Las Cantidades De Los Paquetes De Herrajes Se Basan En La Cantidad De Sillones Que Pida.



Model MINBNOA
 Modèle MINBNOA
 Modelo MINBNOA

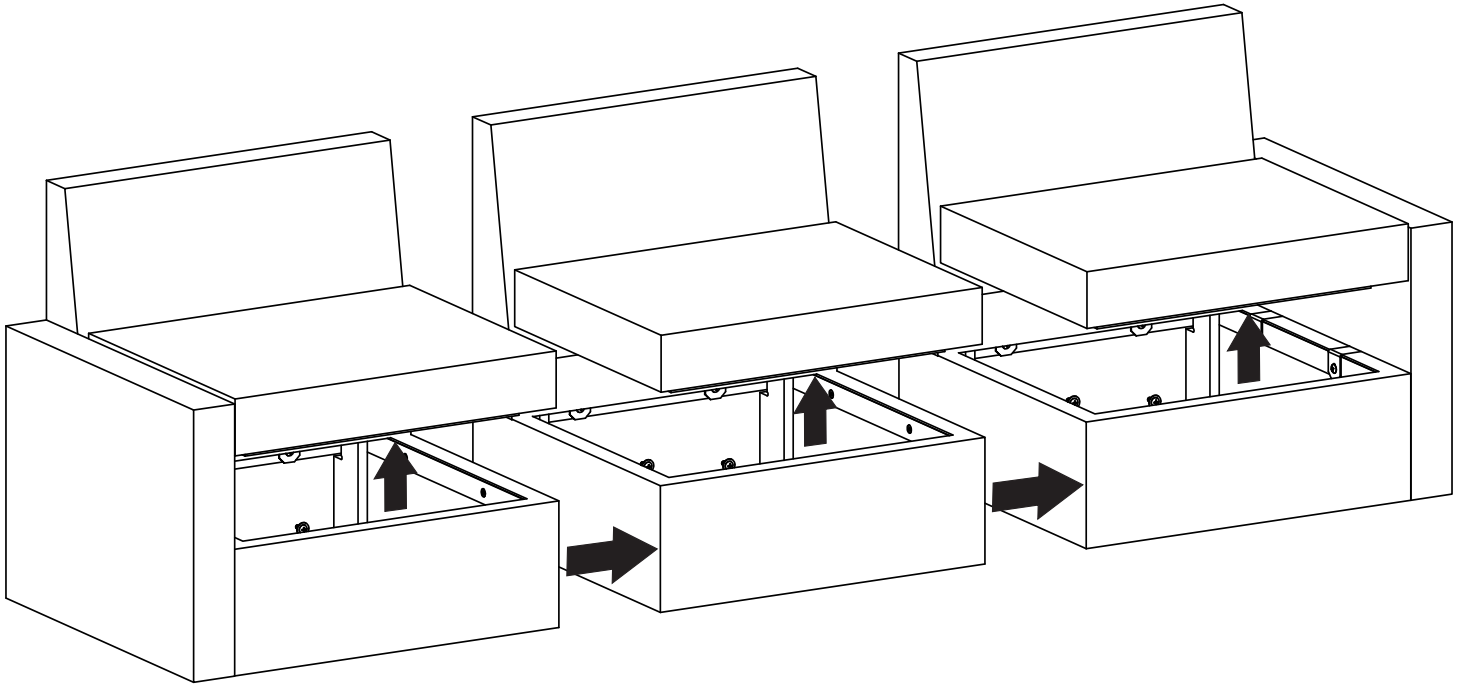


Model MITBL01
 Modèle MITBL01
 Modelo MITBL01



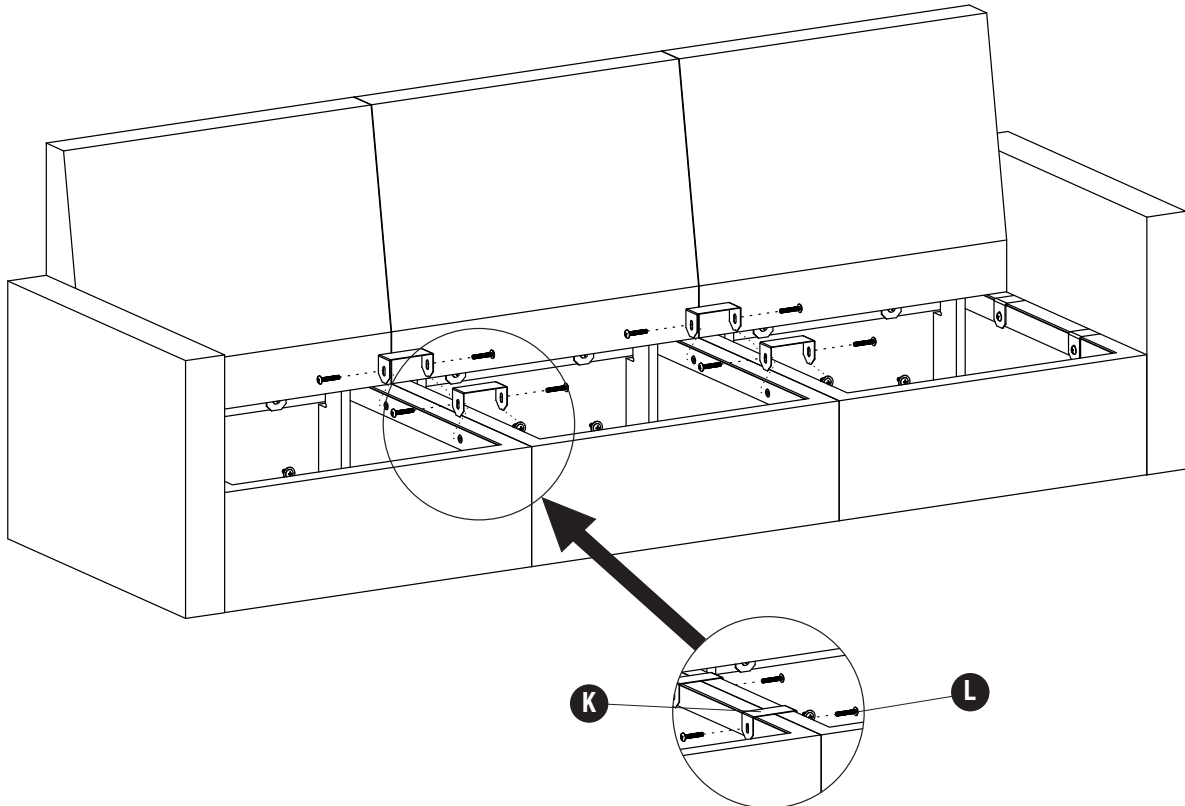
Model MISBBSA
 Modèle MISBBSA
 Modelo MISBBSA

1

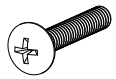


Remove Seats, Push Lounge Chairs Together.
Retirer Les Sièges, Poussez Les Chaises Longues Ensemble.
Retire Los Asientos, Empuje Las Sillas De Salón Juntas.

2 **K**  (2) **L**  (4)

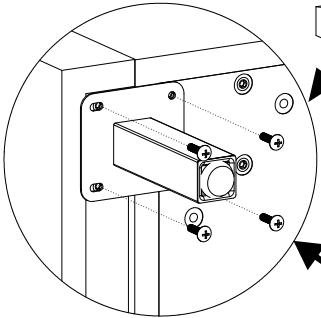


3 M (4)

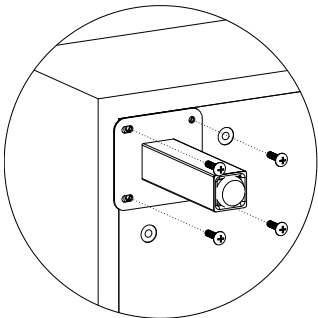


Independent Legs.
Jambes Partagées.
Piernas Independientes.

Arm
Bras
Brazos

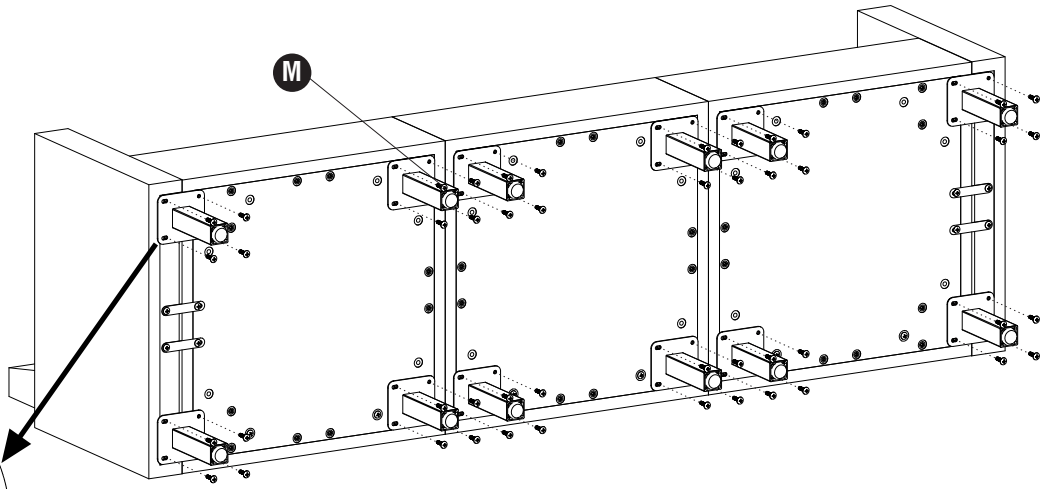


or

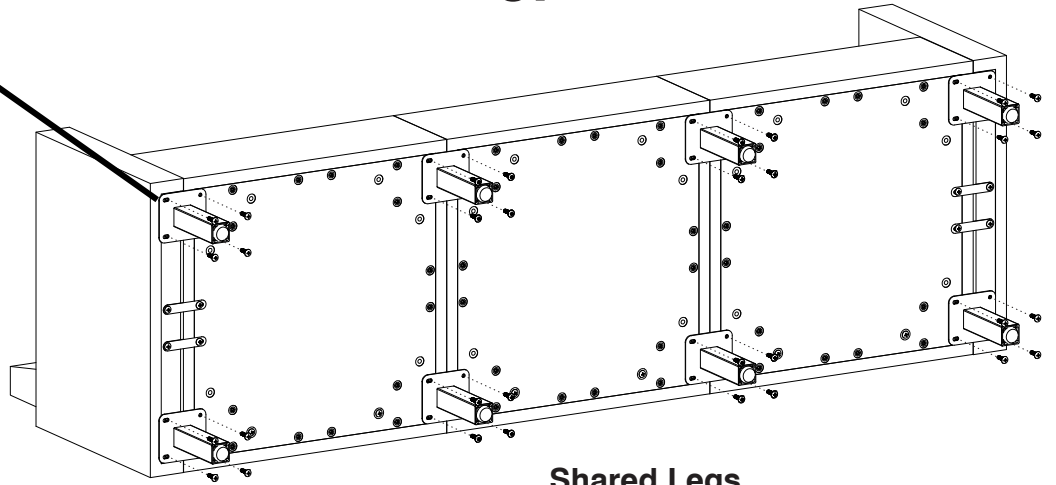


No Arms
Pas De Bras
Sin Brazos

M



or



Shared Legs.
Jambes Partagées.
Piernas Compartidas.

4

