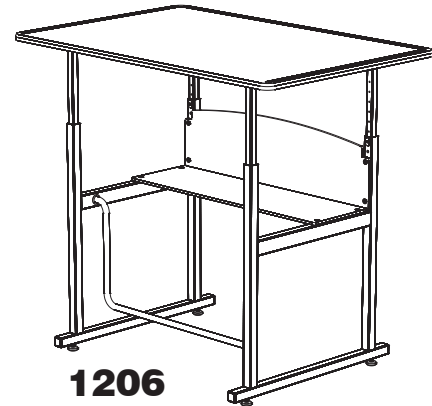
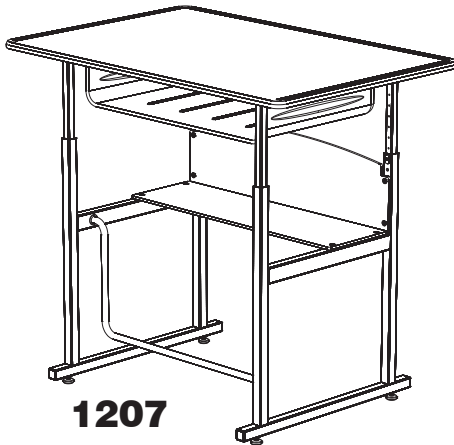
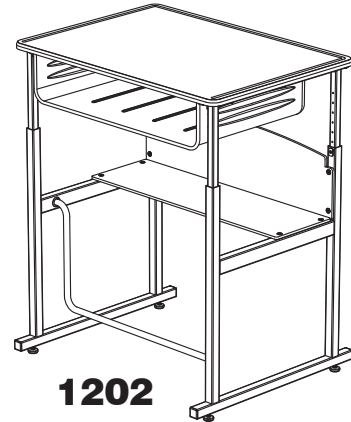
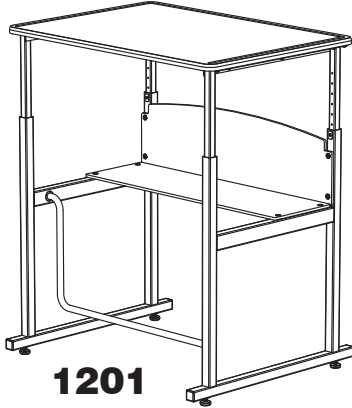


**1201, 1202, 1206, 1207****AlphaBetter® Desk***AlphaBetter® Bureau**AlphaBetter® Escritorio*

**Registered U. S. Patents 8061278, 8291833**  
*Brevets américains enregistrés 8061278, 8291833*  
 Patentes 8061278, 8291833 registradas en EE. UU.

**⚠ KEEP OUT OF REACH OF CHILDREN** UNTIL ASSEMBLY IS COMPLETE, DUE TO THE PRESENCE OF SMALL OR SHARP PARTS.  
**ADULT ASSEMBLY REQUIRED**

**⚠ TENIR HORS DE PORTÉE DES ENFANTS** JUSQU'À CE QUE  
 L'ASSEMBLAGE SOIT TERMINÉ, EN RAISON DE LA  
 PRÉSENCE DE PIÈCES PETITES OU TRANCHANTES.  
**ASSEMBLAGE ADULTE REQUIS**

**⚠ MANTENER FUERA DEL ALCANCE DE LOS NIÑOS** HASTA QUE SE  
 COMPLETE EL MONTAJE, DEBIDO A LA  
 PRESENCIA DE PIEZAS PEQUEÑAS O AFILADAS.  
**SE REQUIERE MONTAJE DE ADULTOS**

**PRODUCT WARRANTY** is available online at: **www.safcoproducts.com**

• LA GARANTIE DU PRODUIT est  
 disponible sur l'Internet : **www.safcoproducts.com**

• LA GARANTÍA DEL PRODUCTO está  
 disponible en la Internet: **www.safcoproducts.com**

For questions or concerns, please call **1-888-971-6225**  
 available Monday-Friday 7:30 AM to 5:00 PM (Central Time) (English-speaking operators)

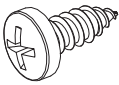
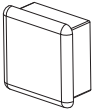
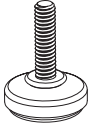
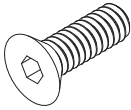



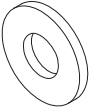
Si vous avez des questions pour poser ou les préoccupations  
 pour exprimer, connecter au **1-888-971-6225**  
 de 7H30 à 17H00 (Heure centrale) (Opérateurs de langue anglaise)

Si usted tiene preguntas o preocupaciones,  
 por favor llame **1-888-971-6225**  
 de 7:30 AM a 5:00 PM (Hora Central) (Operadores que hablan inglés)

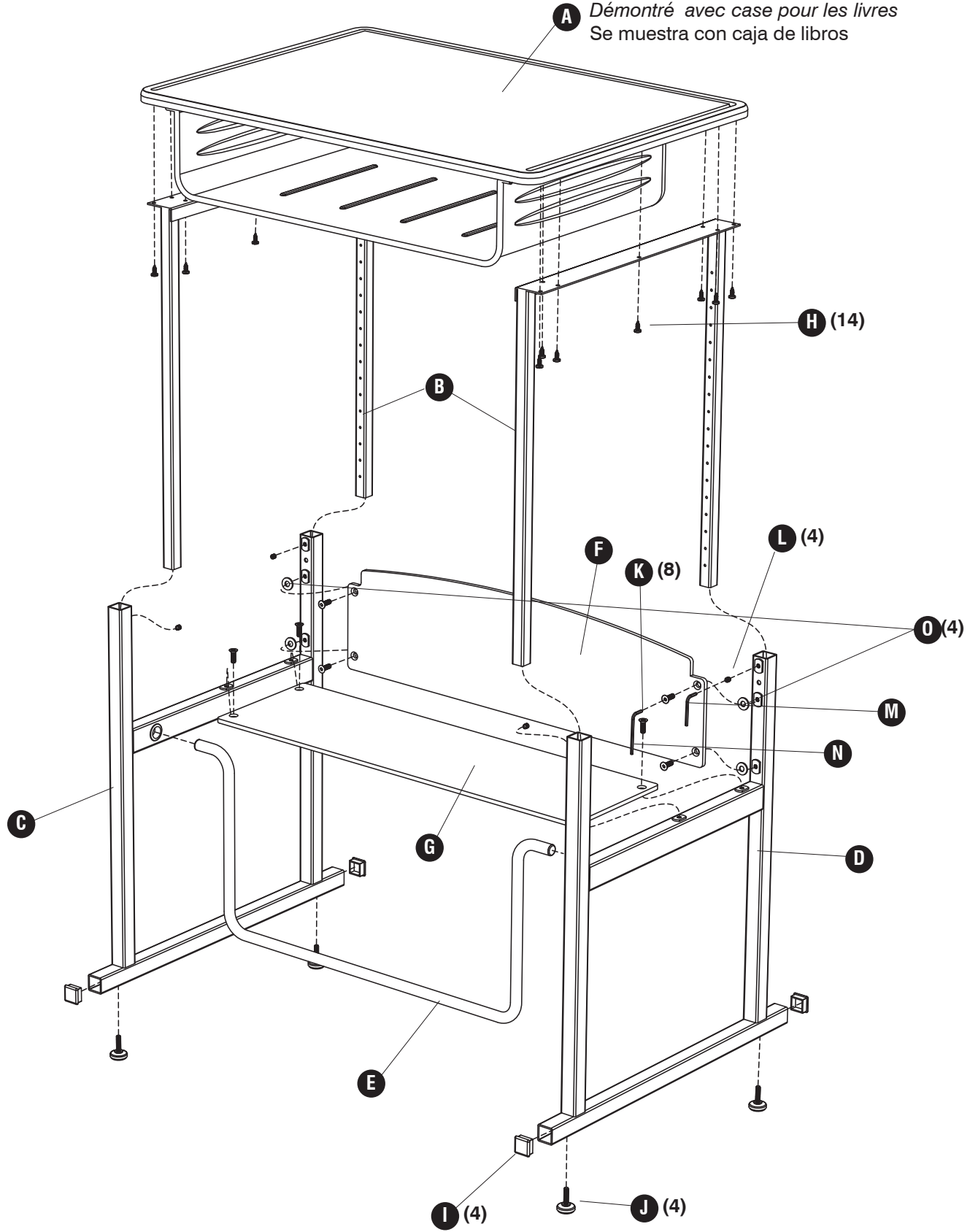
**TOOLS REQUIRED:** Allen Wrench (included), Phillips Screwdriver, Measuring Tape  
**OUTILS REQUIS :** Clé Allen (inclus), Tournevis à pointe cruciforme, Mètre ruban  
**HERRAMIENTAS REQUERIDAS:** Llave Allen (incluido), Destornillador Phillips®, Cinta métrica


<b>Parts List / Liste des Pièces / Lista de Piezas</b>			
Code/ Código	DESCRIPTION / DESCRIPTION / DESCRIPCIÓN	Qty./ Qté/ Cant.	Part No./ N° de Pièce / No. de Pieza
A	<b>Top Panel / Panneau supérieur / Panel superior</b> <b>without book box / sans case pour les livres / sin caja de libros</b> For Model 1201 For Model 1206	1	1201-01BE
	<b>with book box / avec case pour les livres / con caja de libros</b> For Model 1202 For Model 1207		1206-01BE
			1202-01BE
			1207-01BE
B	<b>Upper Frame / Cadre supérieur / Marco superior</b>	2	1201-04BL
C	<b>Lower Left Frame / Cadre en bas à gauche / Marco inferior izquierdo</b>	1	1201-02BL
D	<b>Lower Right Frame / Cadre en bas à droit / Marco inferior derecho</b>	1	1201-03BL
E	<b>Footrest Bar / Barre de repose-pieds / Reposapiés barra</b>	1	1201-05BL
F	<b>Front Panel / Panneau avant / Panel delantero</b>	1	1201-06BL
G	<b>Shelf / Tablette / Repisa</b>	1	1201-07BL

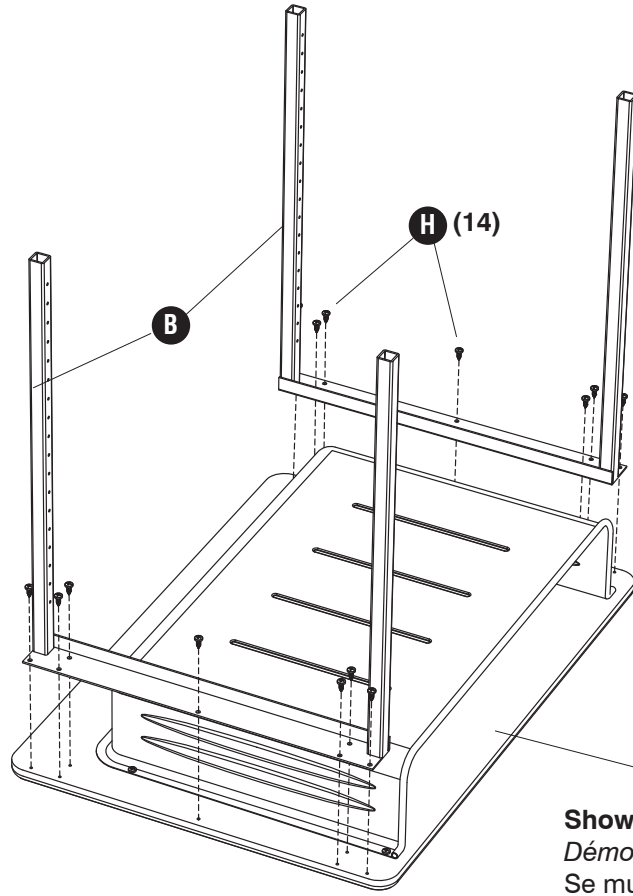
**Two People Recommended.**  
*On recommande que l'assemblage soit effectué par deux personnes.*  
**Se recomienda dos personas para el ensamblaje.**

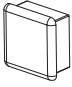
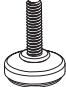
<b>Hardware Pack / Paquet Matériel / Paquete Material: 1201-19NC</b>					
					
<b>H</b>	<b>I</b>	<b>J</b>	<b>K</b>	<b>L</b>	<b>M</b>
<b>Small Screw</b> <i>Petit vis</i> Tornillo pequeño	<b>Tube Cap</b> <i>Bouchon pour le tube</i> Tapa para el tubo	<b>Leveler</b> <i>Niveleur</i> Nivelador	<b>Flat Head Screw</b> <i>Vis à tête plate</i> Tornillo de cabeza plana	<b>Setscrew</b> <i>Vis de blocage</i> Tornillo prisionero	<b>Small Allen Wrench</b> <i>Petite Clé Allen</i> Pequeña llave Allen
Qty. / Qté. / Cant. 14 1201-29BL	Qty. / Qté. / Cant. 4 1201-28BL	Qty. / Qté. / Cant. 4 1201-25NC	Qty. / Qté. / Cant. 8 1201-23BL	Qty. / Qté. / Cant. 4 1201-27BL	Qty. / Qté. / Cant. 1 1201-34NC
					
				<b>N</b>	<b>O</b>
				<b>Large Allen Wrench</b> <i>Grand Clé Allen</i> Gran llave Allen	<b>Nylon Washer</b> <i>Rondelle en Nylon</i> Arandela de nylon
				Qty. / Qté. / Cant. 1 1201-24NC	Qty. / Qté. / Cant. 4 1201-22BL

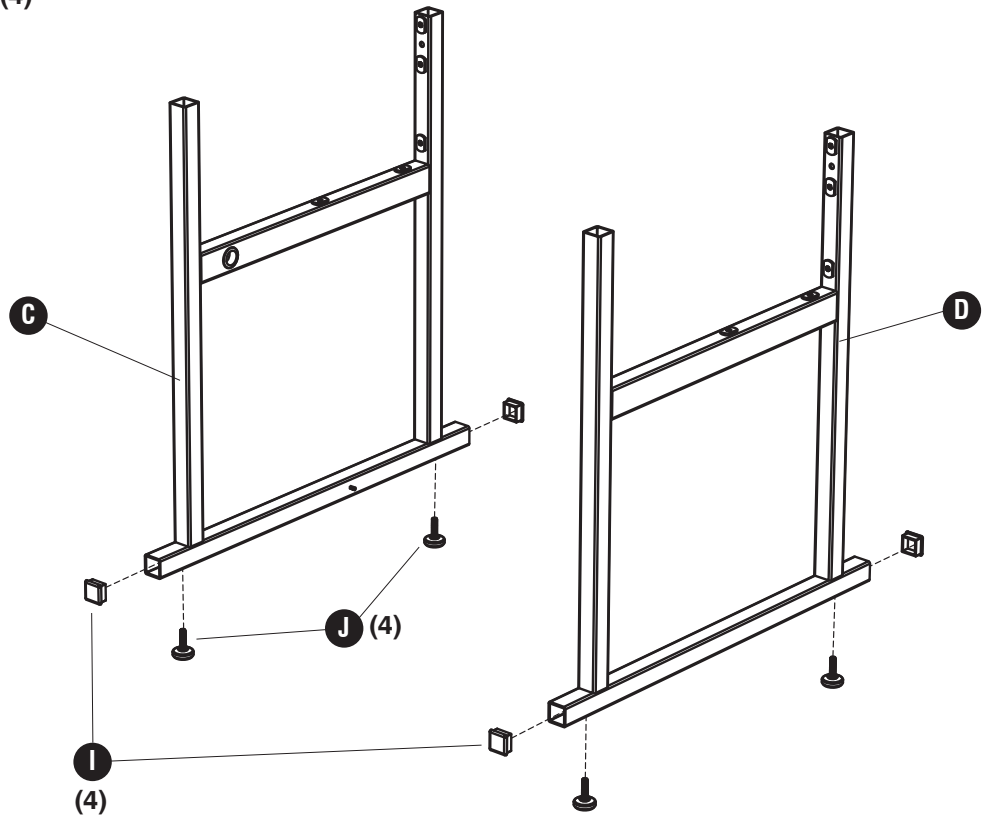
**Shown with book box**  
*Démontré avec case pour les livres*  
*Se muestra con caja de libros*



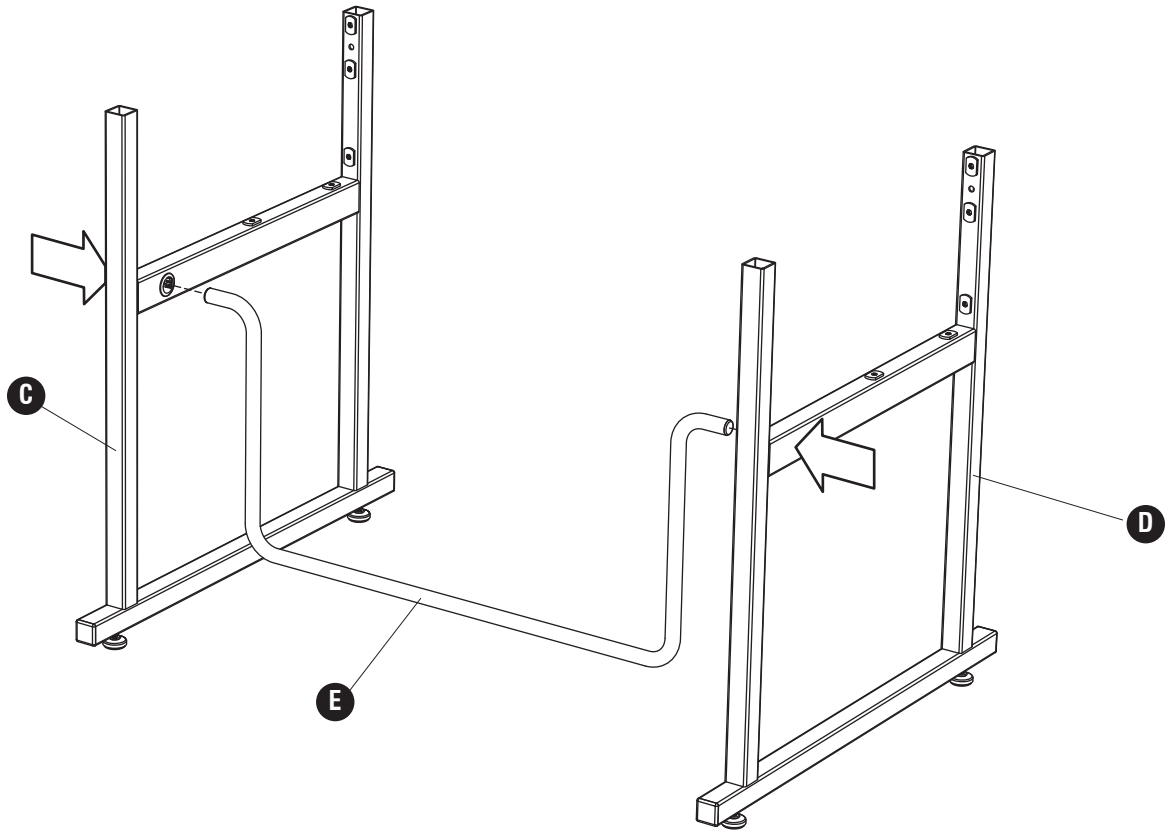
**1** **H**  (14)



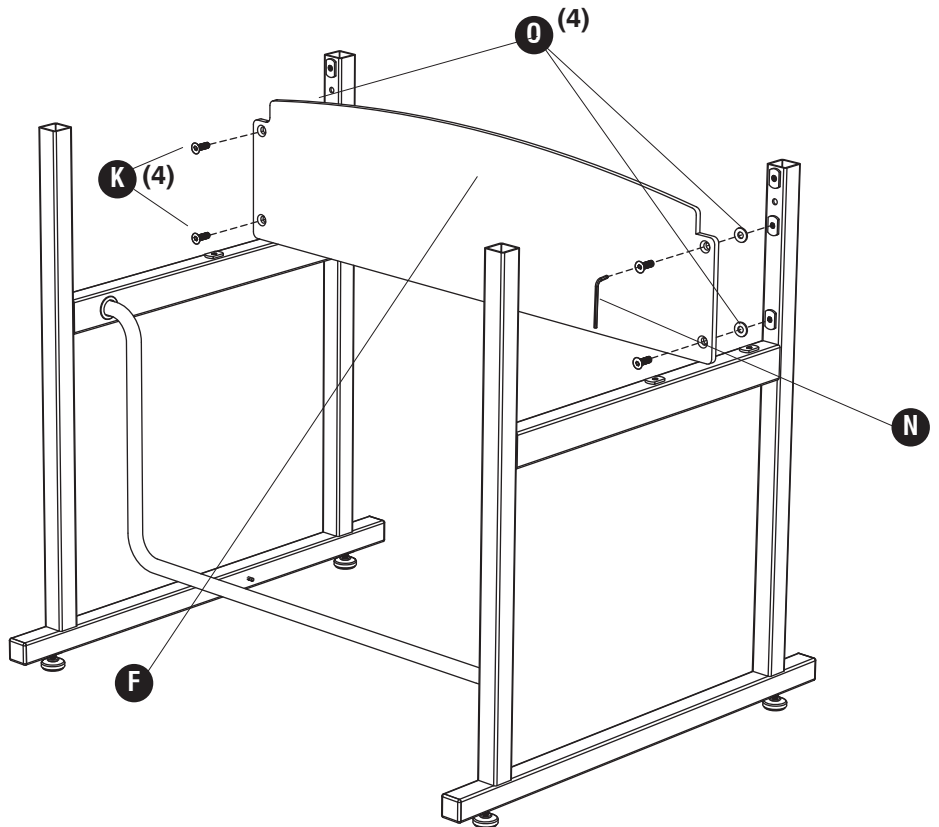
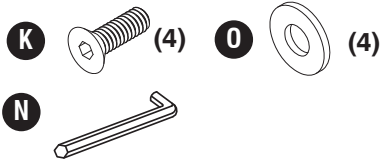
**2** **I**  (4) **J**  (4)



3



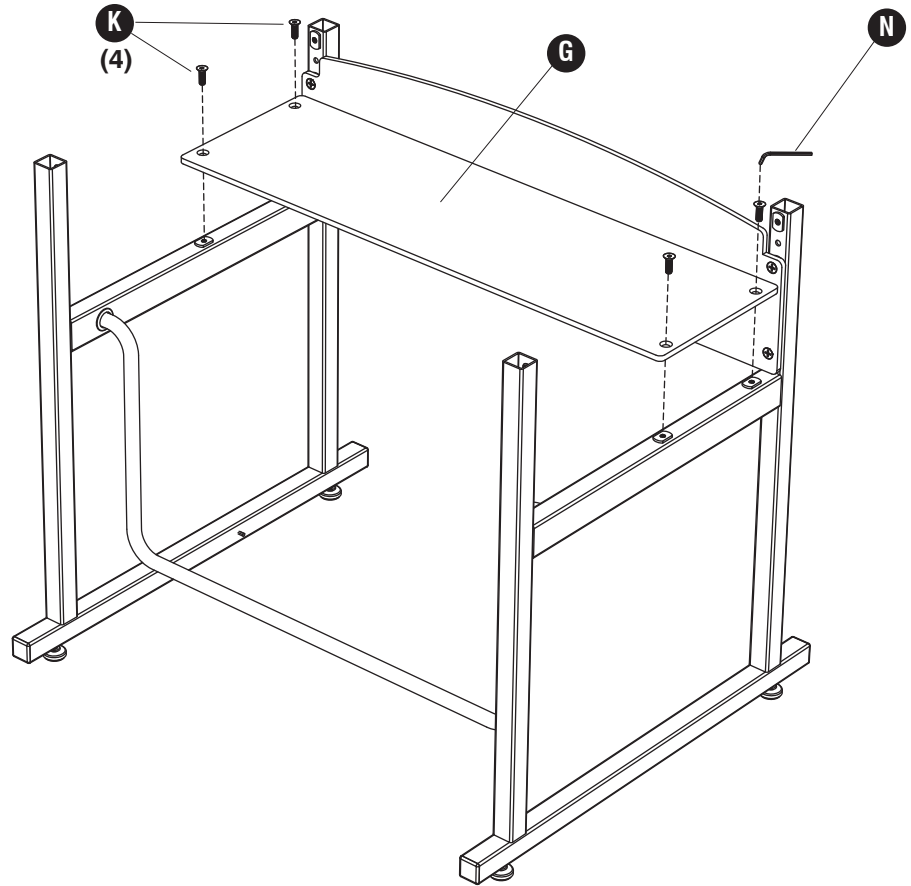
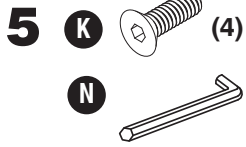
4



**Note: When screws are fully seated, turn screws an additional quarter turn**

*Note: Lorsque les vis sont bien en place, tournez à vis d'un quart de tour supplémentaires*

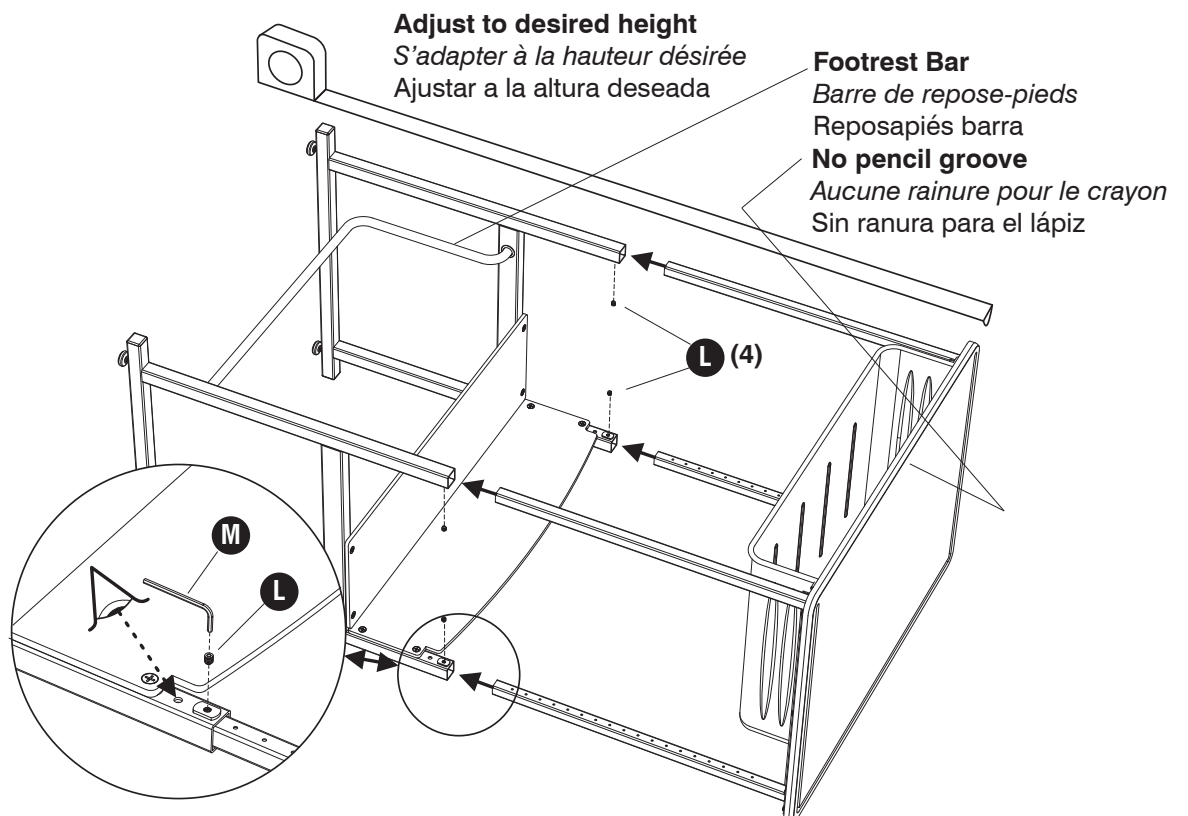
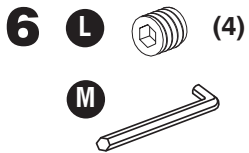
*Nota: Cuando los tornillos están bien asentados, gire los tornillos de un cuarto de vuelta adicional*



**Note: When screws are fully seated, turn screws an additional quarter turn**

*Note: Lorsque les vis sont bien en place, tournez à vis d'un quart de tour supplémentaires*

*Nota: Cuando los tornillos están bien asentados, gire los tornillos de un cuarto de vuelta adicional*



**Visually align dimple with hole**  
*Visuellement aligner fossette avec trou*  
*Hoyuelo alinear visualmente con agujero*