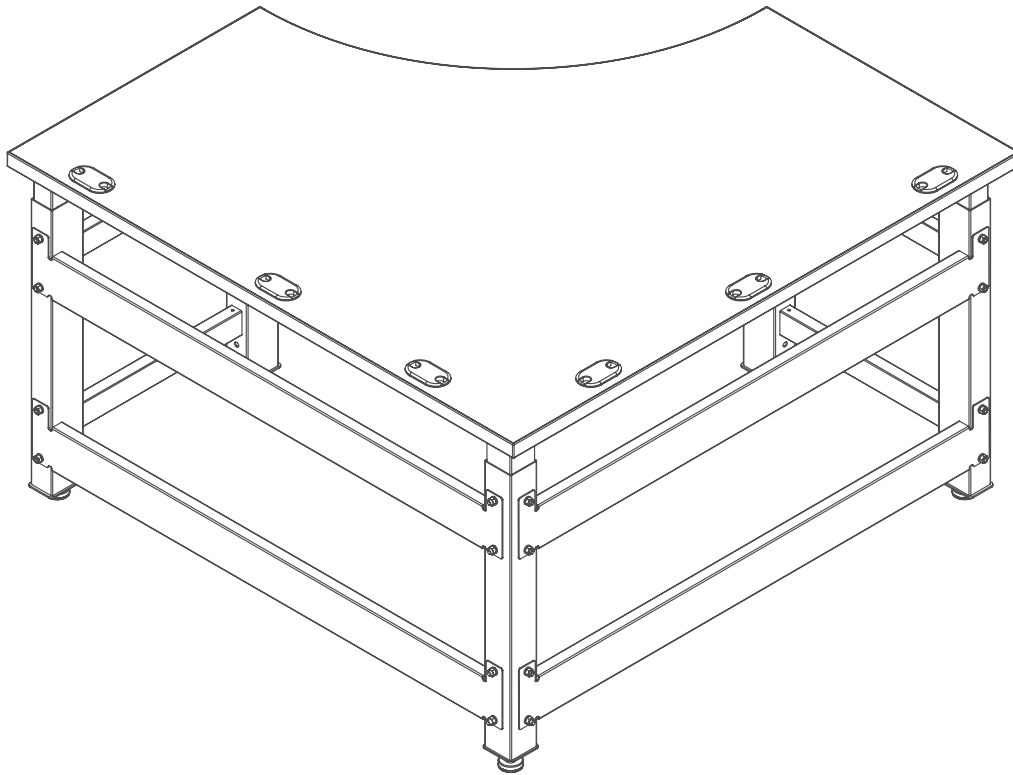


TechWorks® Corner Bench

TechWorks® Banc d'Angle

TechWorks® Banco de Esquina



Model Shown: TWBC4824H3
Modèle Présenté: TWBC4824H3
Modelo Mostrado: TWBC4824H3

⚠ KEEP OUT OF REACH OF CHILDREN UNTIL ASSEMBLY IS COMPLETE, DUE TO THE PRESENCE OF SMALL OR SHARP PARTS.
ADULT ASSEMBLY REQUIRED

⚠ TENIR HORS DE PORTÉE DES ENFANTS JUSQU'À CE QUE
L'ASSEMBLAGE SOIT TERMINÉ, EN RAISON DE LA
PRÉSENCE DE PIÈCES PETITES OU TRANCHANTES.
ASSEMBLAGE ADULTE REQUIS

⚠ MANTENER FUERA DEL ALCANCE DE LOS NIÑOS HASTA QUE SE
COMPLETE EL MONTAJE, DEBIDO A LA
PRESENCIA DE PIEZAS PEQUEÑAS O AFILADAS.
SE REQUIERE MONTAJE DE ADULTOS

PRODUCT WARRANTY is available online at: **www.safcoproducts.com**

• LA GARANTIE DU PRODUIT est
disponible sur l'Internet : **www.safcoproducts.com**

• LA GARANTÍA DEL PRODUCTO está
disponible en la Internet: **www.safcoproducts.com**

For questions or concerns, please call **1-888-971-6225**
available Monday-Friday 7:30 AM to 5:00 PM (Central Time) (English-speaking operators)

Si vous avez des questions pour poser ou les préoccupations
pour exprimer, connecter au **1-888-971-6225**
de 7H30 à 17H00 (Heure centrale) (Opérateurs de langue anglaise)

Si usted tiene preguntas o preocupaciones,
por favor llame **1-888-971-6225**
de 7:30 AM a 5:00 PM (Hora Central) (Operadores que hablan inglés)

TOOLS REQUIRED: Phillips Screwdriver and Wrench
OUTILS REQUIS: Tournevis Phillips et Clé
HERRAMIENTAS REQUERIDAS: Destornillador Phillips y Llave

PARTS LIST / LISTE DES PIÈCES / LISTA DE PIEZAS			
CODE / CODIGO	DESCRIPTION / DESCRIPTION / DESCRIPCIÓN	QTY. / QUANTITÉ/ CANTIDAD	PART NO. / N° DE PIÈCE / NO. DE PIEZA
(A)	Tabletop / Dessus de Table / Tablero		
	For TWBC2424H3	1	640000689\$
	For TWBC3030H3	1	640000690\$
	For TWBC3636H3	1	640000691\$
	For TWBC4824H3	1	640000692\$
	For TWBC4830H3	1	640000693\$
	For TWBC4836H3	1	640000694\$
	For TWBC6024H3	1	640000695\$
	For TWBC6030H3	1	640000696\$
	For TWBC6036H3	1	640000697\$
	For TWBC2424BB	1	640000707
	For TWBC3030BB	1	640000708
	For TWBC3636BB	1	640000709
	For TWBC4824BB	1	640000710
	For TWBC4830BB	1	640000711
	For TWBC4836BB	1	640000712
	For TWBC6024BB	1	640000713
	For TWBC6030BB	1	640000714
	For TWBC6036BB	1	640000715
	For TWBC2424ES	1	640000722
	For TWBC3030ES	1	640000723
	For TWBC3636ES	1	640000724
	For TWBC4824ES	1	640000725
	For TWBC4830ES	1	640000726
	For TWBC4836ES	1	640000727
	For TWBC6024ES	1	640000728
	For TWBC6030ES	1	640000729
	For TWBC6036ES	1	640000730
(B)	Upper Leg / Haut de la Jambe / Superior de la Pierna		
	For 24" / 48" / 60" x 24" Benches	2	A9360\$\$
	For 30" / 48" / 60" x 30" Benches	2	A7260\$\$
	For 36" / 48" / 60" x 36" Benches	2	620000259\$\$
(C)	Lower Leg / Inférieure de la Jambe/ Inferior de la Pierna		
	For 24" / 48" / 60" x 24" Benches	2	A9361\$\$
	For 30" / 48" / 60" x 30" Benches	2	A7261\$\$
	For 36" / 48" / 60" x 36" Benches	2	620000261\$\$
(D)	Upper Corner Leg / Pied d'angle Supérieur / Pata de la Esquina Superior		
	For All Benches	1	A7134\$\$
(E)	Lower Corner Leg / Pied d'angle inférieur / Pied d'angle Inférieur		
	For All Benches	1	A7135\$\$

§Note: When corresponding about parts, be sure to state top surface and edgebanding color.

§Note: Quand correspondre au sujet de parties, soyez sûr d'affirmer surface supérieure et couleur de la bande de chant.

§Note: Al corresponder sobre las piezas, esté seguro declarar color de la superficie superior y de los cantos.

§§Note: When corresponding about parts, be sure to state color.

§§Note: Quand correspondre au sujet de parties, soyez sûr d'affirmer la couleur.

§§Note: Al corresponder sobre las piezas, esté seguro declarar el color.

PARTS LIST / LISTE DES PIÈCES / LISTA DE PIEZAS

CODE / CODIGO	DESCRIPTION / DESCRIPTION / DESCRIPCIÓN	QTY. / QUANTITÉ / CANTIDAD	PART NO. / N° DE PIÈCE / NO. DE PIEZA
F	Cross Support / Support Croisé / Soporte Cruzado		
	For 24" x 24" Benches	2	B6914\$\$
	For 30" x 30" Benches	2	B9414\$\$
	For 36" x 36" Benches	2	B6917\$\$
	For 48" x 24" / 30" / 36" Benches	2	B6814\$\$
	For 60" x 24" / 30" / 36" Benches	2	B6813\$\$
G	Tabletop Stiffener / Raidisseur de Table / Refuerzo de Mesa		
	For 60" x 24" Benches	1	610000568
	For 60" x 30" Benches	1	610000568
	For 60" x 36" Benches	1	610000568

§§Note: When corresponding about parts, be sure to state color.

§§Note: Quand correspondre au sujet de parties, soyez sûr d'affirmer la couleur.

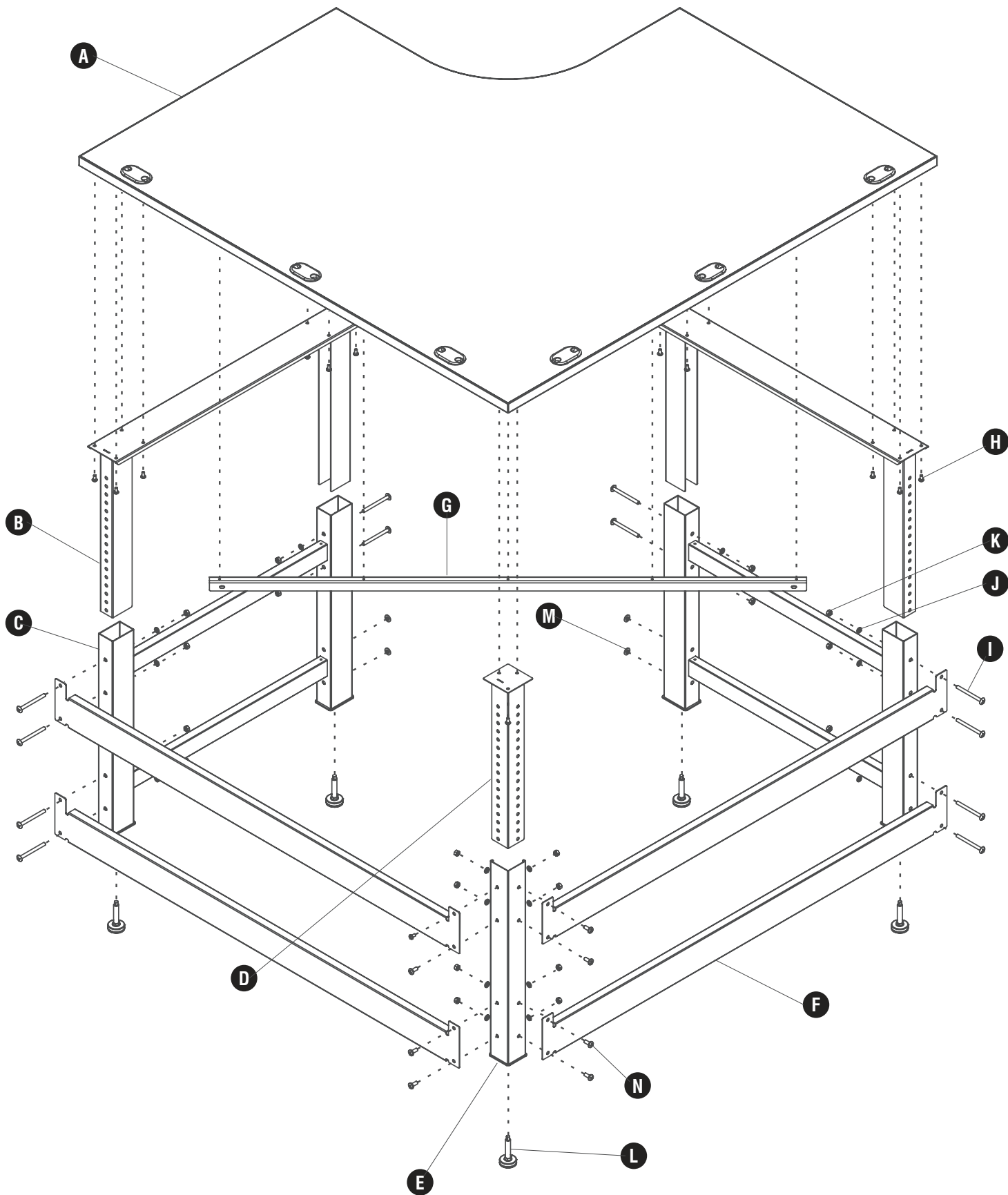
§§Note: Al corresponder sobre las piezas, esté seguro declarar el color.

**Hardware Pack / Paquet Matériel / Paquete Material:
A7163**

 Screw 1/4"-20 X 1/2" <i>Vis 1/4"-20 X 1/2"</i> Tornillo 1/4"-20 X 1/2" Qty. / Qté. / Cant. 20 X352	 Screw 5/16"-18 X 3 1/2" <i>Vis 5/16"-18 X 3 1/2"</i> Tornillo 5/16"-18 X 3 1/2" Qty. / Qté. / Cant. 12 X241	 Washer 5/16"-18 <i>Rondelle 5/16"-18</i> Arandela 5/16"-18 Qty. / Qté. / Cant. 20 W77	 Nut 5/16"-18 <i>Écrou 5/16"-18</i> Tuerca 5/16"-18 Qty. / Qté. / Cant. 20 T130
 Leveler Glide 1/2"-13 X 2.75" <i>Pied Niveleur 1/2"-13 X 2.75"</i> Pie Nivelador 1/2"-13 X 2.75" Qty. / Qté. / Cant. 5 Q588	 Hole Plug <i>Bouchon de Trou</i> Tapón de Agujero Qty. / Qté. / Cant. 4 F639	 Screw 5/16"-18 X .75" <i>Vis 5/16"-18 X .75"</i> Tornillo 5/16"-18 X .75" Qty. / Qté. / Cant. 8 X410	

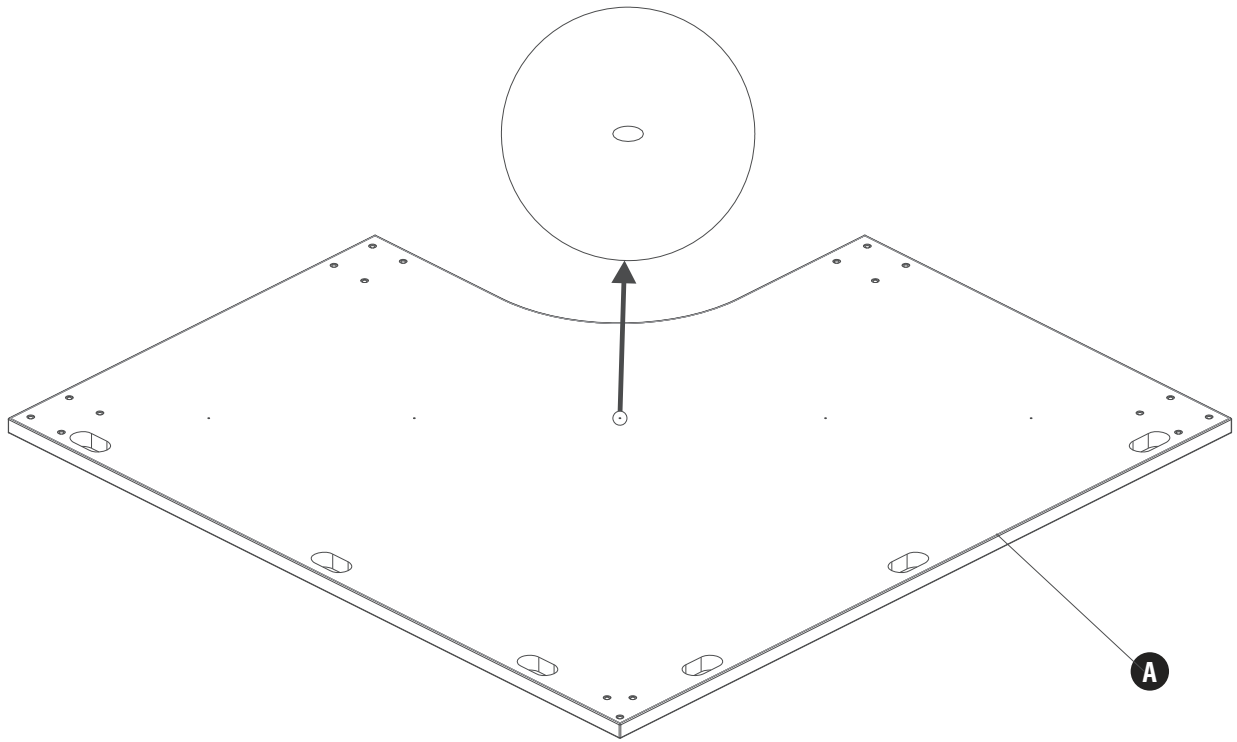
**Hardware Pack / Paquet
Matériel / Paquete Material:
90000453
60IN Top : Qty 1**

 Screw #10 X 3/4 <i>Vis #10 X 3/4</i> Tornillo #10 X 3/4 Qty. / Qté. / Cant. : 5 X11



Model Shown: TWBC6036H3
 Modèle Présenté: TWBC6036H3
 Modelo Mostrado: TWBC6036H3

1

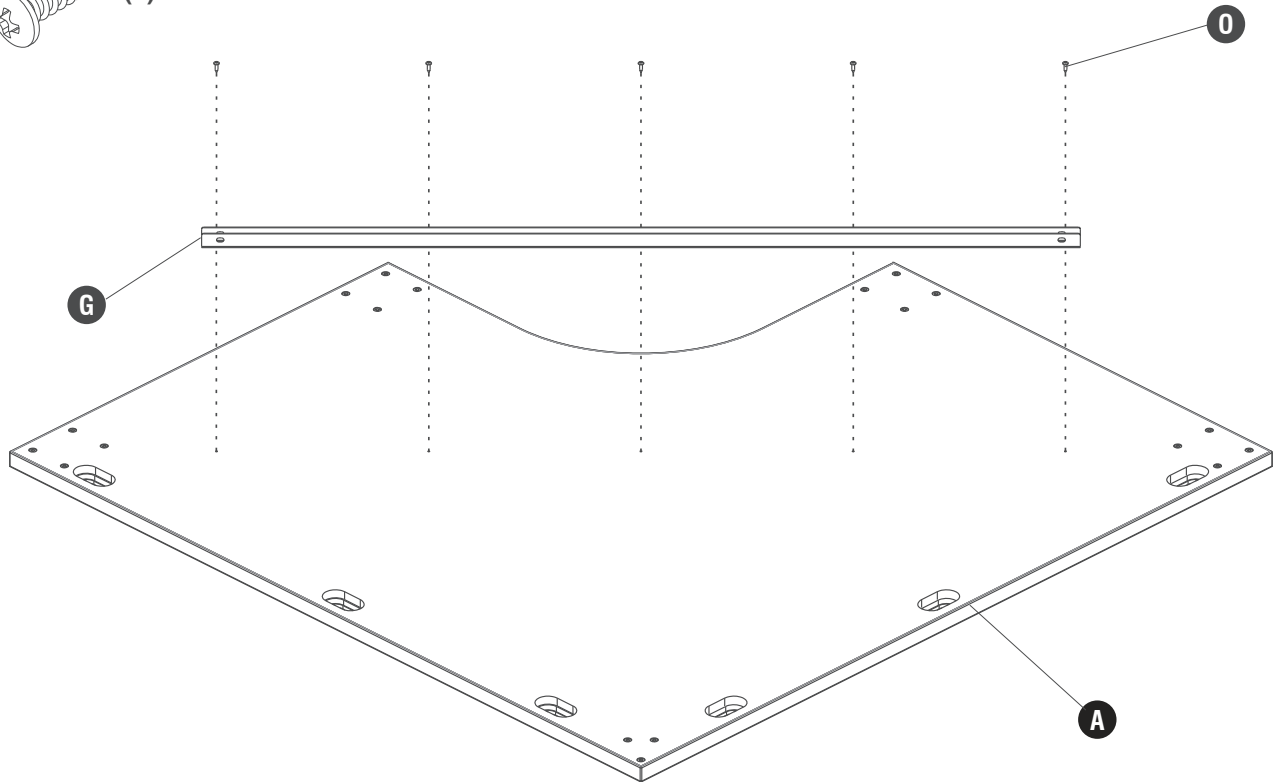
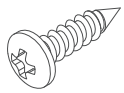


Locate Pilot holes on 60 inch tables, otherwise proceed to step 3.

Localisez les trous pilotes sur les tables de 60 pouces, sinon passez à l'étape 3.

Ubique los orificios piloto en las mesas de 60 pulgadas; de lo contrario, continúe con el paso 3.

2 0 (5)

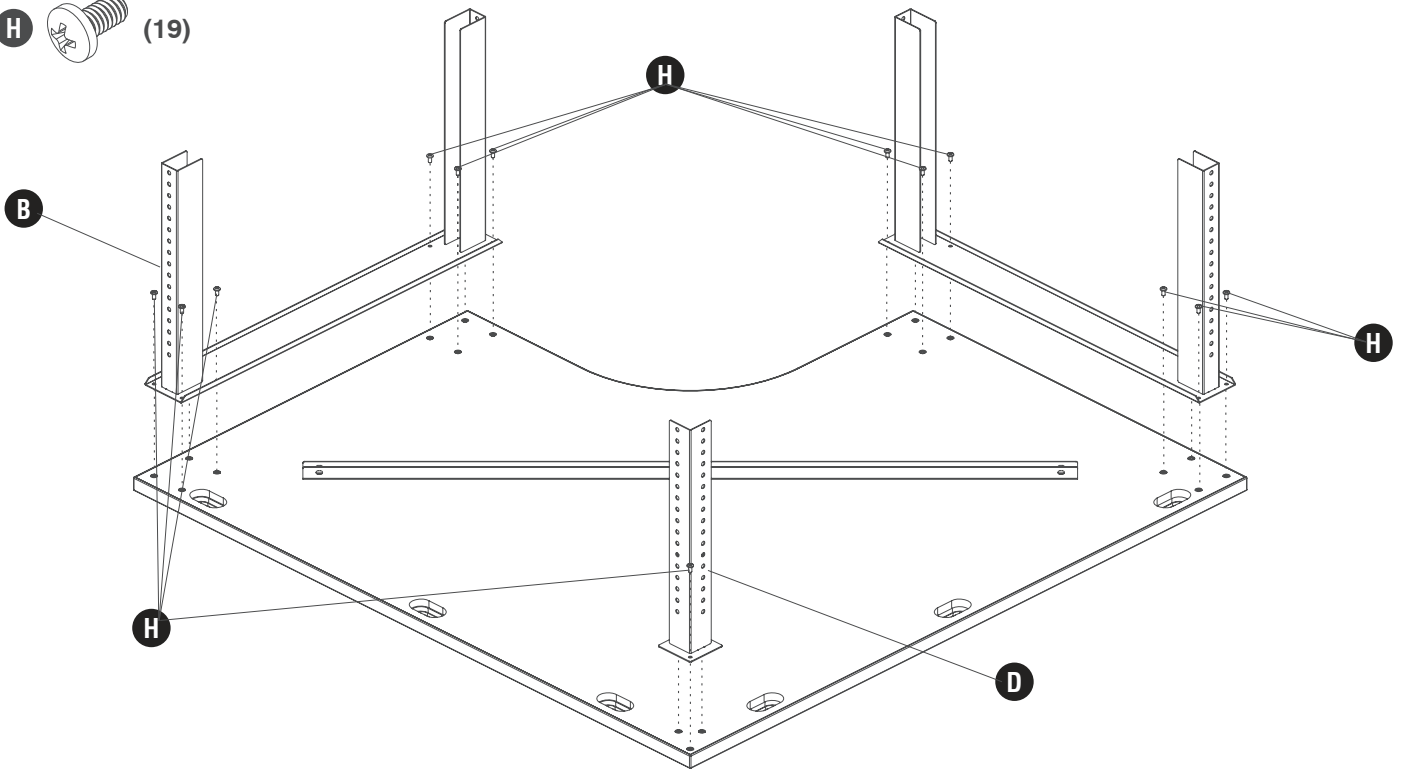


Attach Stiffener to top with screws.

Fixez le raidisseur sur le dessus avec des vis.

Fije el refuerzo a la parte superior con tornillos.

3 H (19)

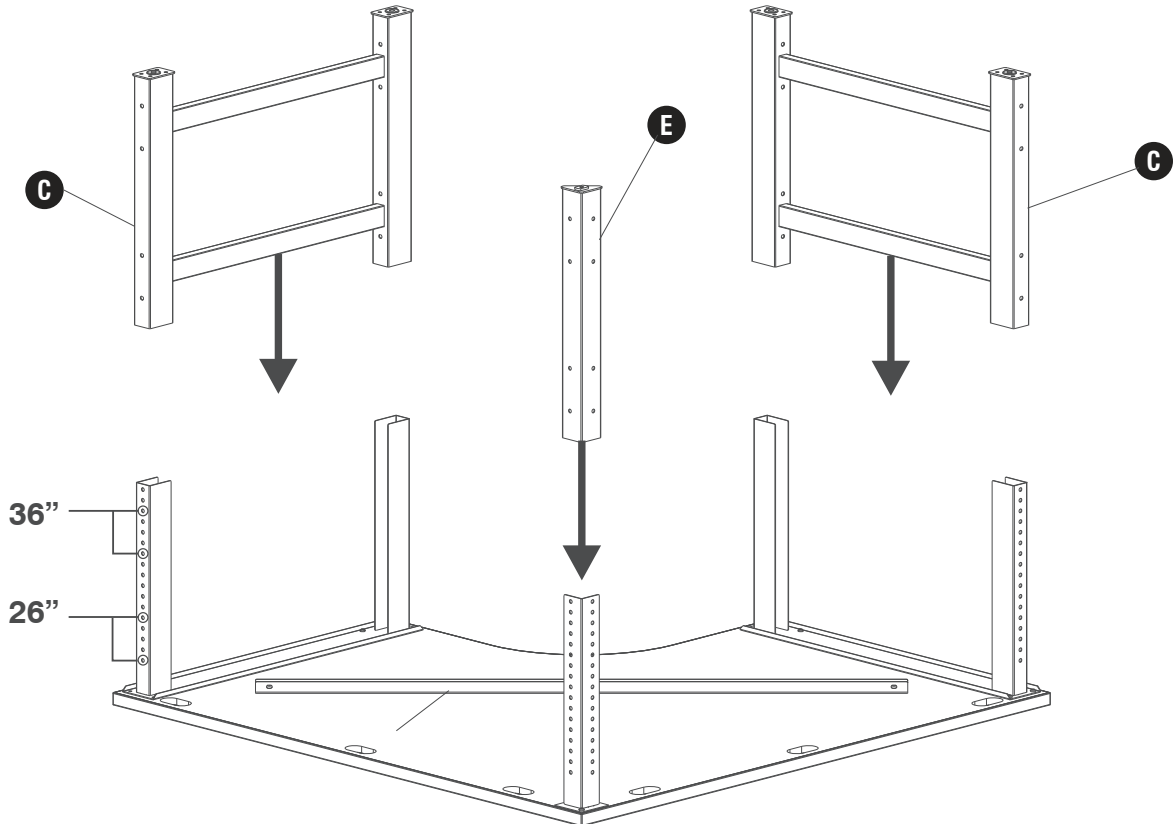


Attach Upper Legs to top with screws.

Fixez les pieds supérieures au sommet avec des vis.

Fije las patas superiores a la parte superior con tornillos.

4

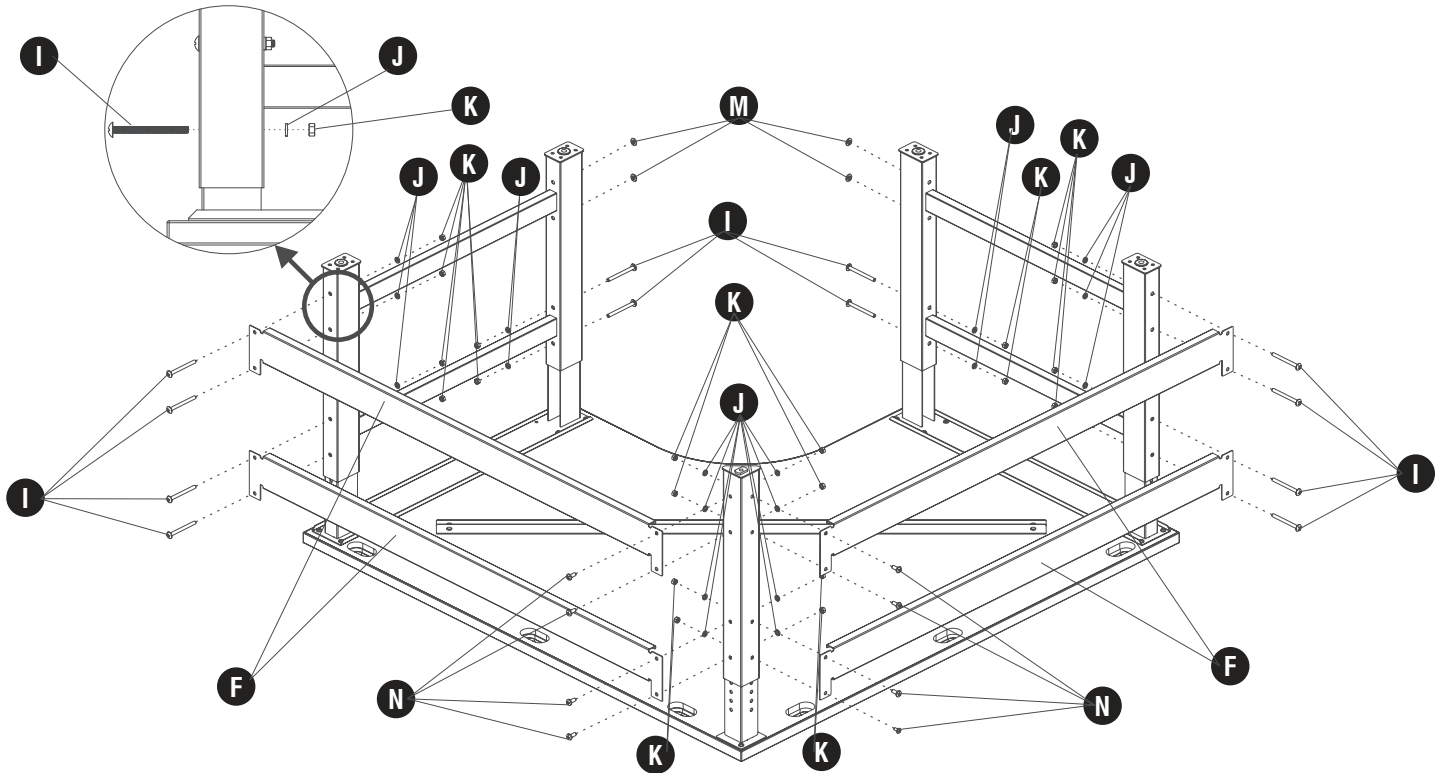


Standard bench height of 26" & 36" shown above with circles on the upper leg.

Hauteur de banc standard de 26" et 36" illustrée ci-dessus avec des cercles sur la jambe supérieure.

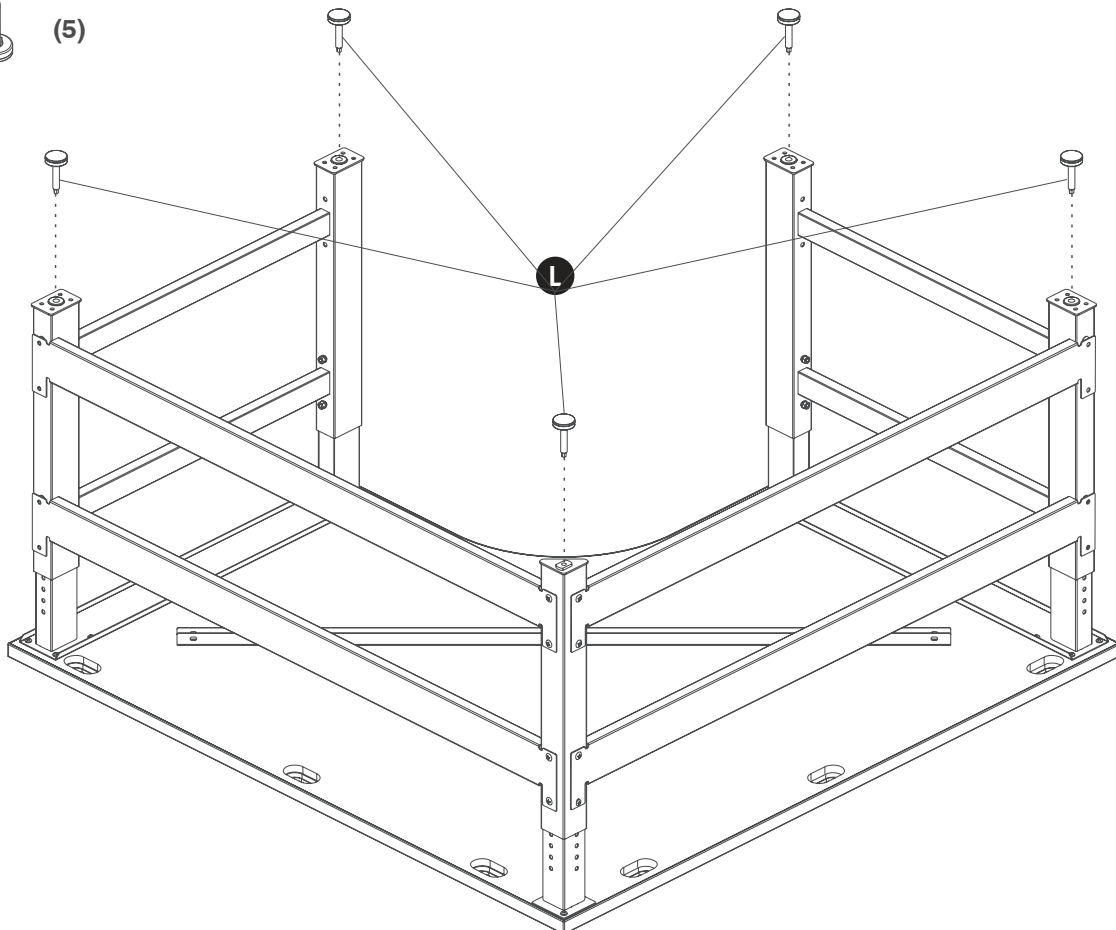
La altura del banco estándar de 26" y 36" se muestra arriba con círculos en la parte superior de la pierna.

5 I (12) J (20) K (20) N (8) M (4)

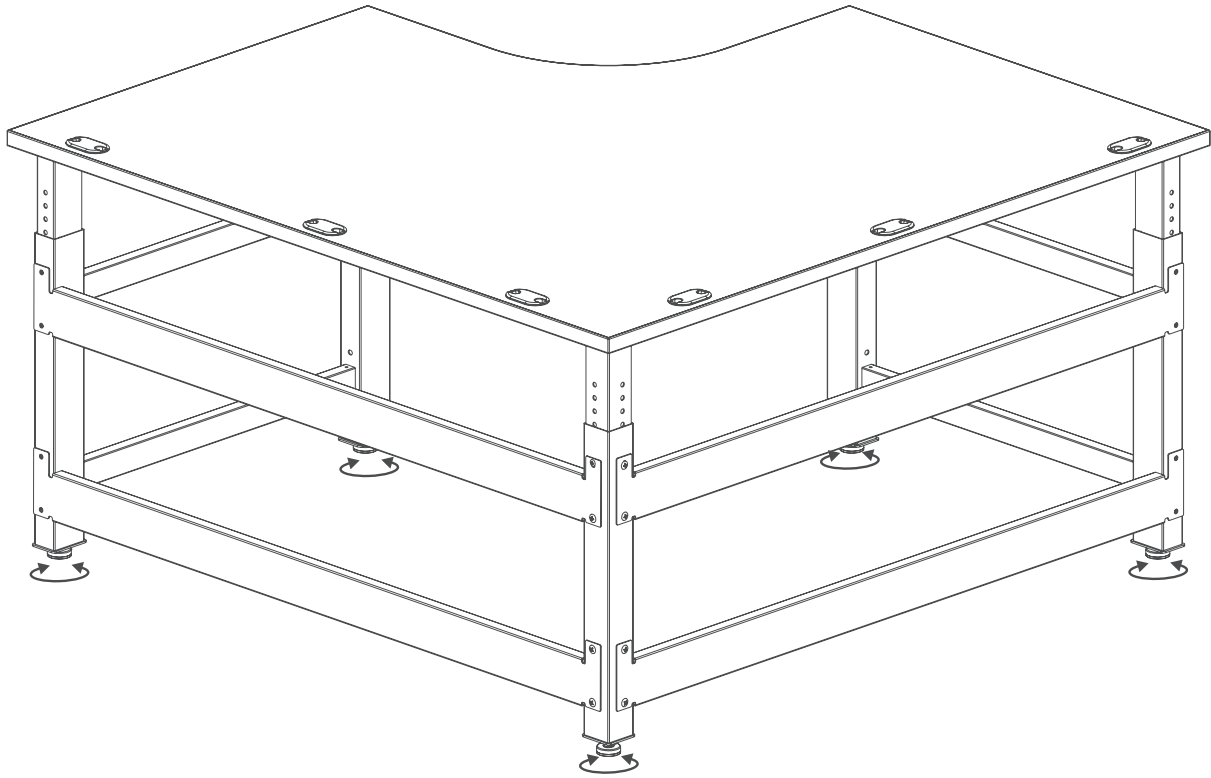


Determine height and then attach cross section with screws and tighten the nuts.
Déterminez la hauteur, puis fixez la section transversale avec des vis et serrez les écrous.
 Determine la altura y luego fije la sección transversal con tornillos y apriete las tuercas.

6 L (5)



7

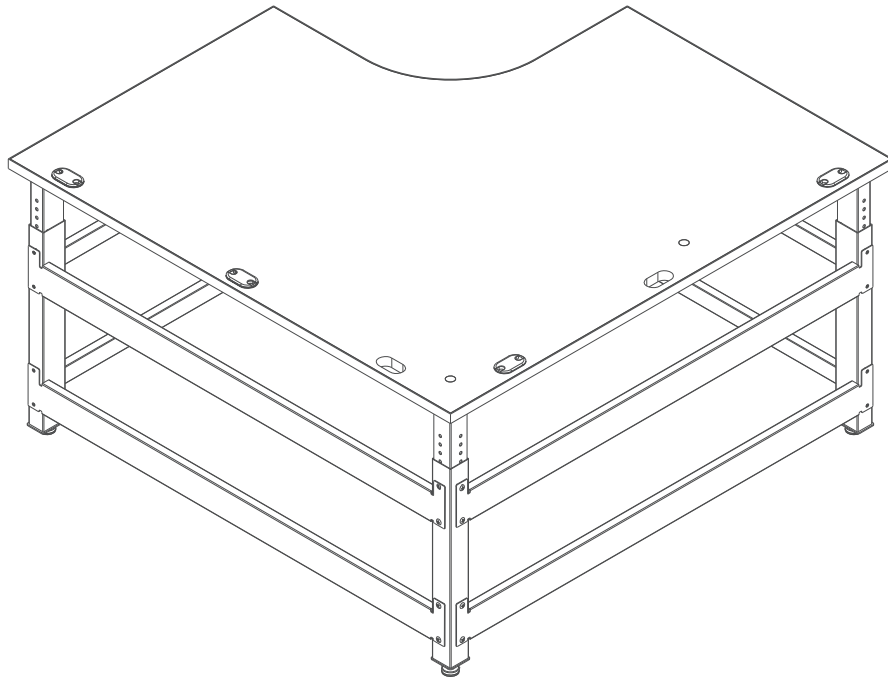


Flip the bench upright and level by using a wrench to adjust glides.

Retourner le banc à la verticale et à niveau à l'aide d'une clé pour ajuster les patins.

Voltee el banco en posición vertical y nivel usando una llave para ajustar los deslizamientos.

8



For ESD benches, see instructions 990000370, I453, and I454 for proper grounding.

Pour les bancs ESD, voir les instructions 990000370, I453 et I454 pour une mise à la terre correcte.

Para bancos ESD, consulte las instrucciones 990000370, I453 e I454 para una conexión a tierra adecuada.