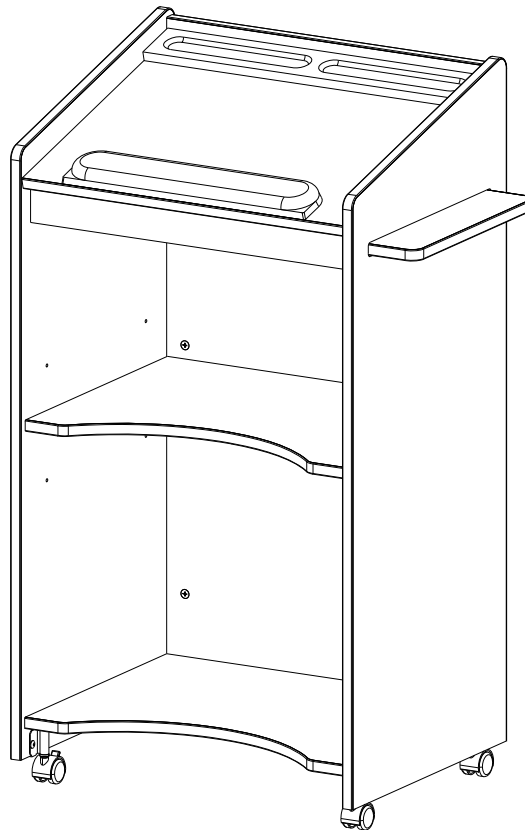


---

**8918**  
**Executive Mobile Lectern**  
*Lutrin Mobile Exécutif*  
*Atril Móvil Ejecutivo*



---

**PRODUCT WARRANTY** is available online at: [www.safcoproducts.com](http://www.safcoproducts.com)

• LA GARANTIE DU PRODUIT est  
disponible sur l'Internet : [www.safcoproducts.com](http://www.safcoproducts.com)

• LA GARANTÍA DEL PRODUCTO está  
disponible en la Internet: [www.safcoproducts.com](http://www.safcoproducts.com)

---

For questions or concerns, please call **1-888-971-6225**  
available Monday-Friday 7:30 AM to 5:00 PM (Central Time) (English-speaking operators)

Si vous avez des questions pour poser ou les préoccupations  
pour exprimer, connecter au **1-888-971-6225**  
de 7H30 à 17H00 (Heure centrale) (Opérateurs de langue anglaise)

Si usted tiene preguntas o preocupaciones,  
por favor llame **1-888-971-6225**  
de 7:30 AM a 5:00 PM (Hora Central) (Operadores que hablan inglés)

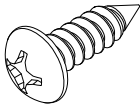
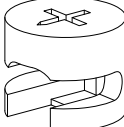
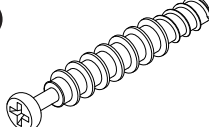
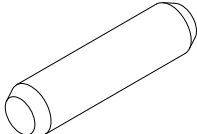
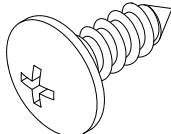
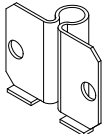
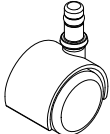
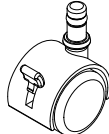
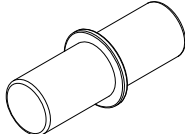
**TOOLS REQUIRED: Phillips Screwdriver, and Rubber Mallet**  
**OUTILS REQUIS : Tournevis cruciforme, et Maillet en Caoutchouc**  
**HERRAMIENTAS REQUERIDAS: Destornillador Phillips, y Mazo de Goma**

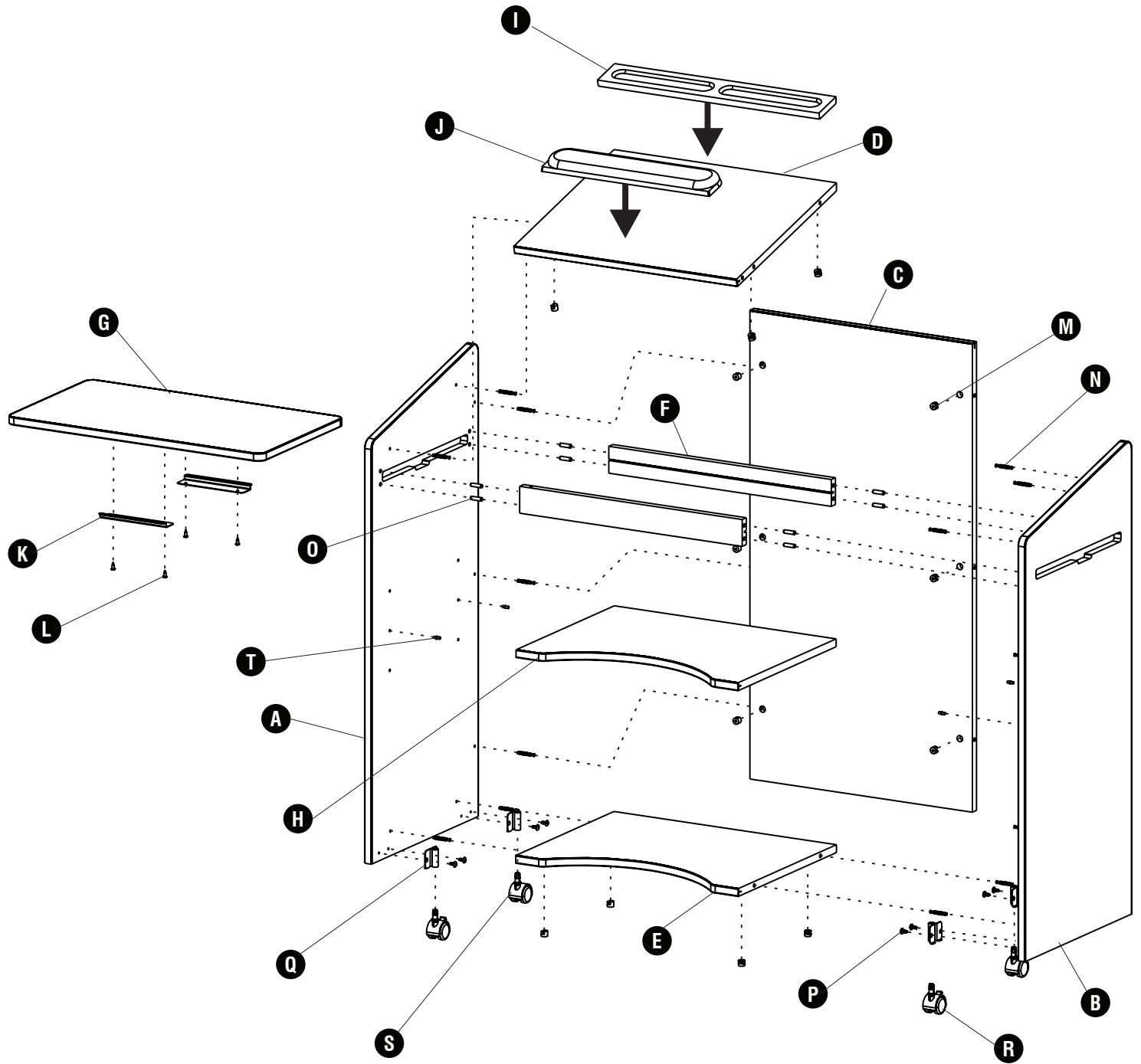
<b>PARTS LIST / LISTE DES PIÈCES / LISTA DE PIEZAS</b>			
CODE / CODIGO	DESCRIPTION / DESCRIPTION / DESCRIPCIÓN	QTY. / QUANTITÉ/ CANTIDAD	PART NO. / N° DE PIÈCE / NO. DE PIEZA
(A)	<b>Left Side Panel</b> / <i>Panneau Latéral Gauche</i> / Panel Lateral Izquierdo	1	891802§
(B)	<b>Right Side Panel</b> / <i>Panneau Latéral Droit</i> / Panel Lateral Derecho	1	891803§
(C)	<b>Back Panel</b> / <i>Panneau Arrière</i> / Panel Posterior	1	891801§
(D)	<b>Top Panel</b> / <i>Panneau Supérieur</i> / Panel Superior	1	891805§
(E)	<b>Bottom Panel</b> / <i>Panneau Du Bas</i> / Panel Inferior	1	891808§
(F)	<b>Shelf Rail</b> / <i>Rail D'étagère</i> / Riel de Estante	2	445000213§
(G)	<b>Sliding Shelf Panel</b> / <i>Panneau D'étagère Coulissant</i> / Panel de Estante Deslizante	1	445000212§
(H)	<b>Shelf Panel</b> / <i>Panneau D'étagère</i> / Panel de Estantería	1	891804§
(I)	<b>Pencil Tray</b> / <i>Plateau à Crayons</i> / Bandeja de Lápiz	1	920000477
(J)	<b>Wrist Rest</b> / <i>Repose-Poignet</i> / Reposamuñecas	1	460000197
(K)	<b>Sliding Shelf Bracket</b> / <i>Support d'étagère coulissant</i> / Soporte de estante deslizante	2	445000211

§Note: When corresponding about parts, be sure to state color.

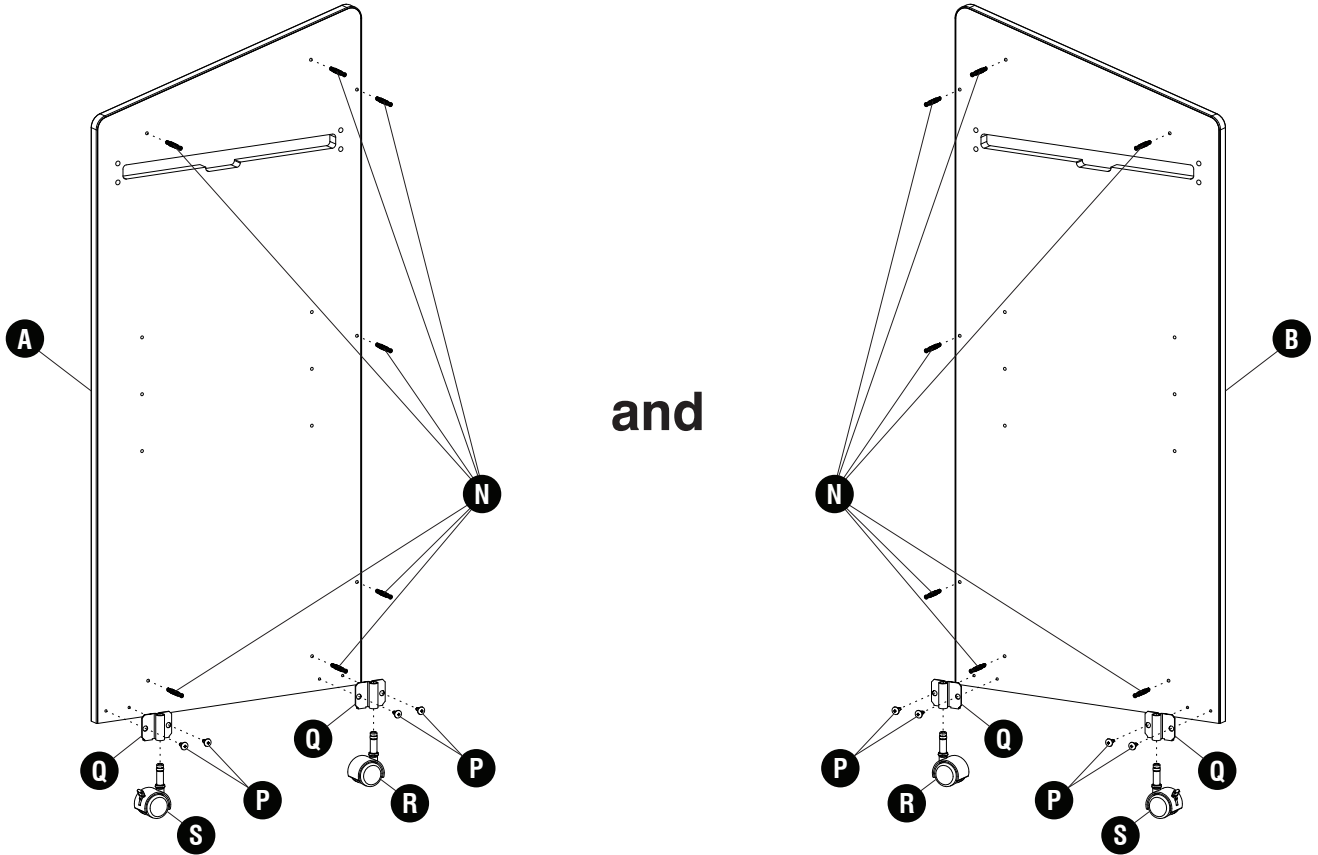
§Note: Quand correspondre au sujet de parties, soyez sûr d'affirmer la couleur.

§Note: Al corresponder sobre las piezas, esté seguro declarar el color.

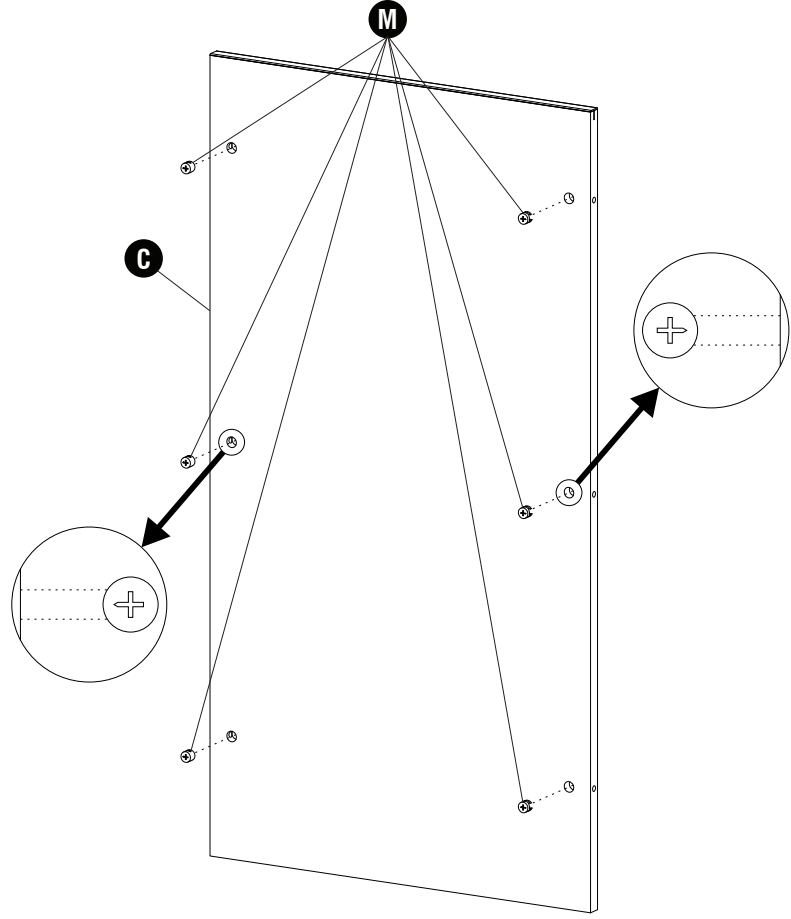
<b>Hardware Pack / Paquet Matériel / Paquete Material:</b> 900000333		
<b>(L)</b> 	<b>(M)</b> 	<b>(N)</b> 
<b>Screw #10 x 0.63"</b> <i>Vis #10 x 0,63"</i> Tornillo # 10 x 0,63"	<b>Cam 15mm X 12.3mm</b> <i>Came 15mm X 12.3mm</i> Leva 15mm X 12.3mm	<b>Cam Post 45mm</b> <i>Poteau de Came 45mm</i> Poste de Leva 45mm
Qty. / Qté. / Cant. 4 X5108	Qty. / Qté. / Cant. 14 920000310	Qty. / Qté. / Cant. 14 920000504
<b>(O)</b> 	<b>(P)</b> 	<b>(Q)</b> 
<b>Wood Dowel 8mm X 30mm</b> <i>Cheville en Bois 8mm X 30mm</i> Pasador de Madera 8mm X 30mm	<b>Screw #12 X 5/8"</b> <i>Vis #12 X 5/8"</i> Tornillo #12 X 5/8"	<b>Caster Bracket</b> <i>Support de Roulette</i> Soporte de Castor
Qty. / Qté. / Cant. 8 920000309	Qty. / Qté. / Cant. 8 905000510	Qty. / Qté. / Cant. 4 920000518
<b>(R)</b> 	<b>(S)</b> 	<b>(T)</b> 
<b>Non-Locking Caster</b> <i>Rueda sin Bloqueo</i> Roulette non Verrouillable	<b>Locking Caster</b> <i>Roulette Verrouillable</i> Rueda de Bloqueo	<b>Shelf Peg</b> <i>Piquet D'étagère</i> Clavija de Estante
Qty. / Qté. / Cant. 2 970000072	Qty. / Qté. / Cant. 2 970000073	Qty. / Qté. / Cant. 4 920000470



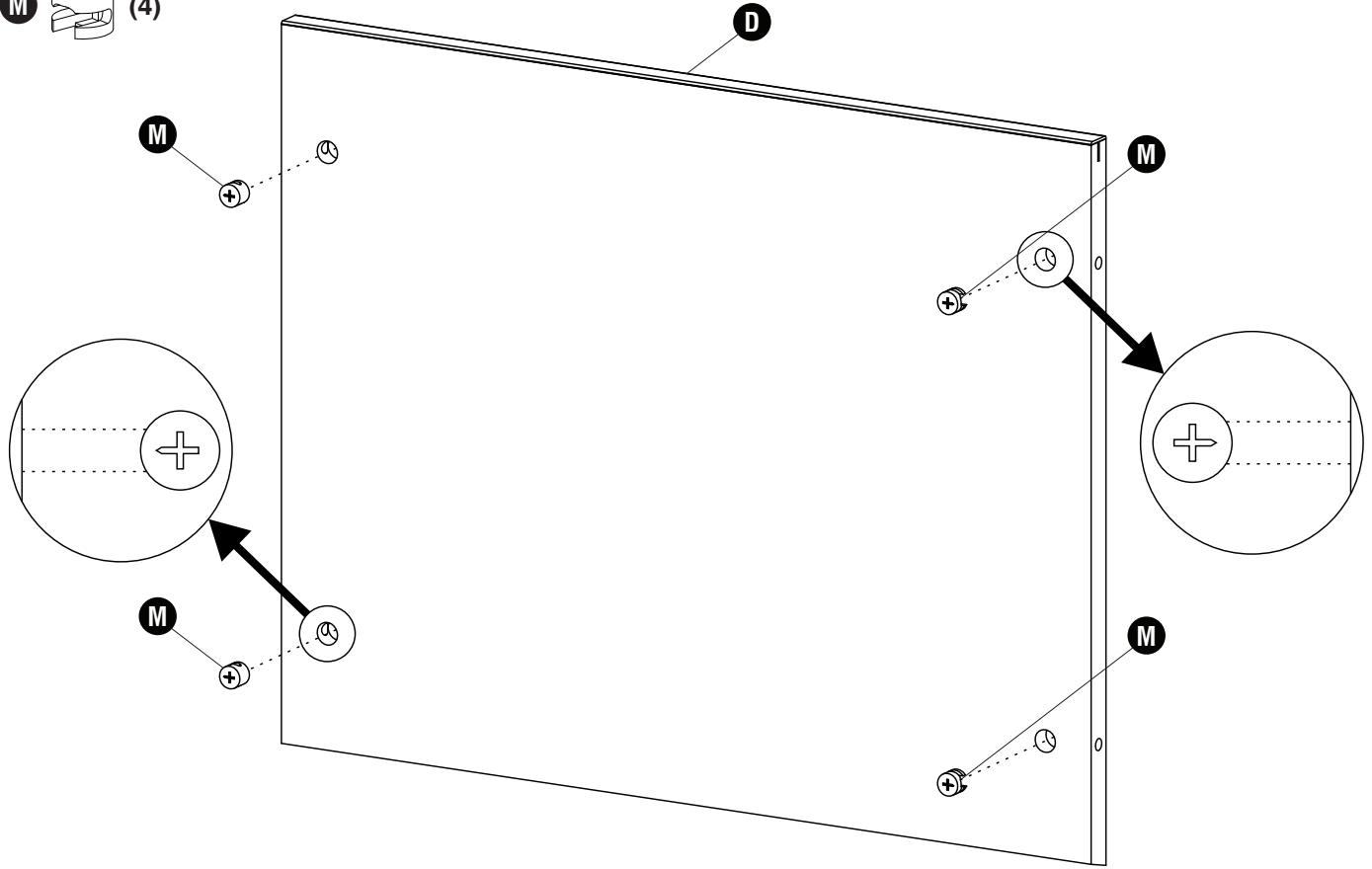
- 1** **N**  (14) **P**  (8) **Q**  (4) **R**  (2) **S**  (2)



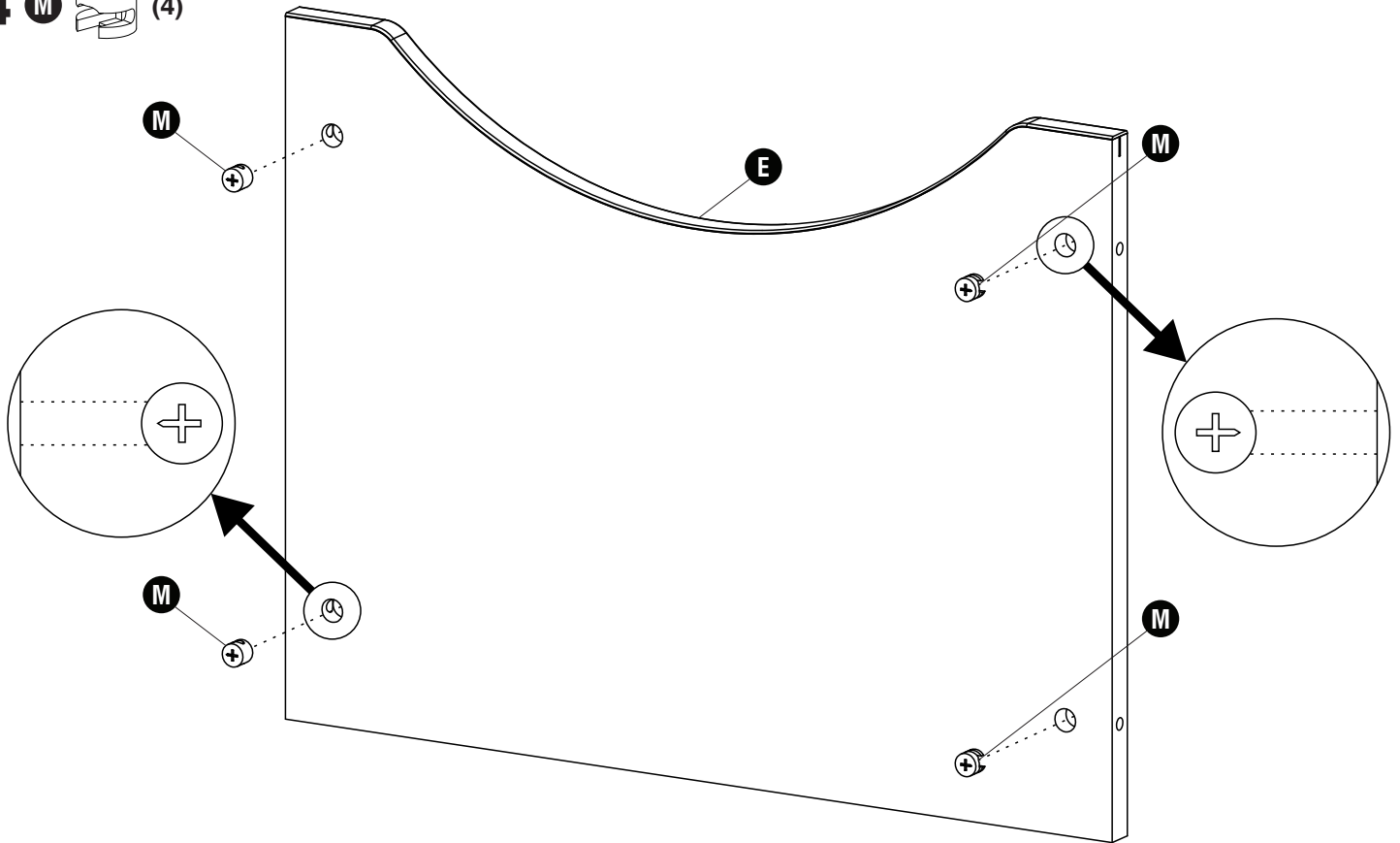
- 2** **M**  (6)



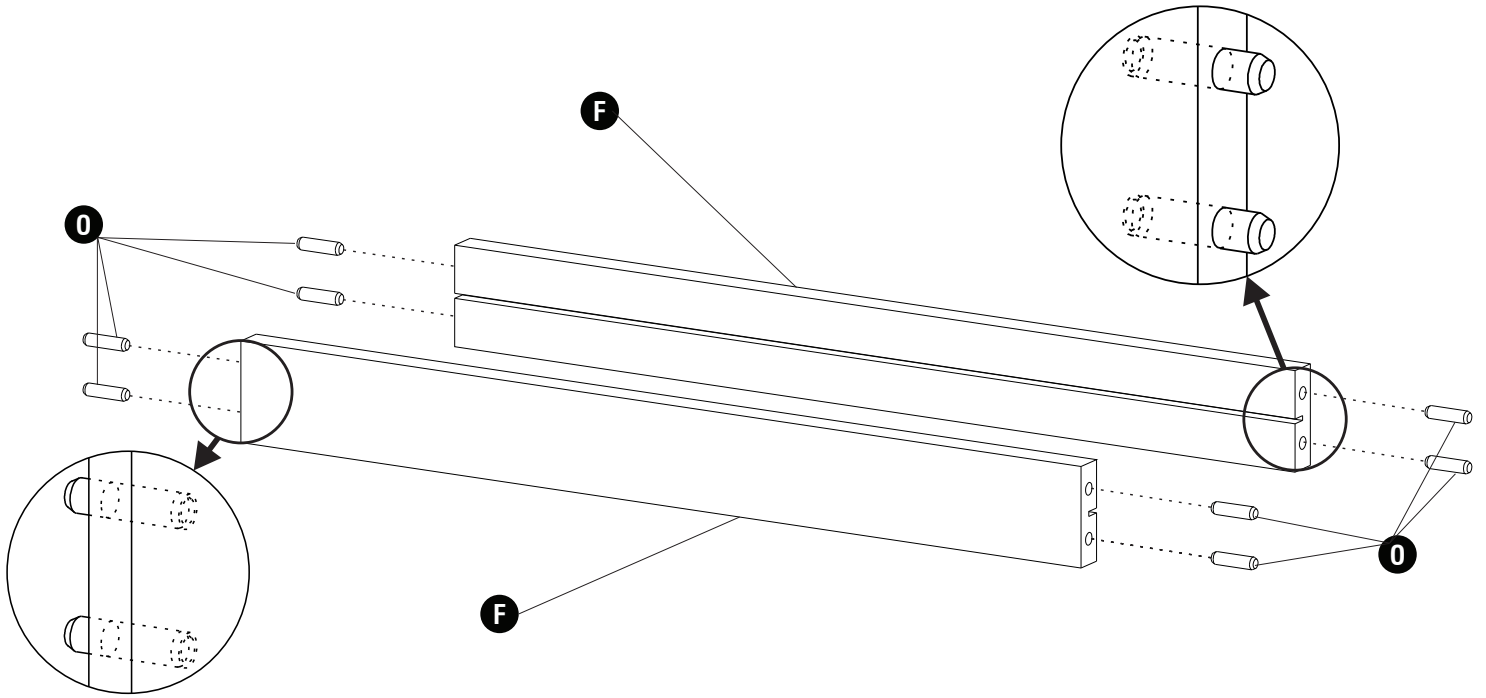
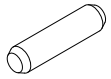
3 M (4)



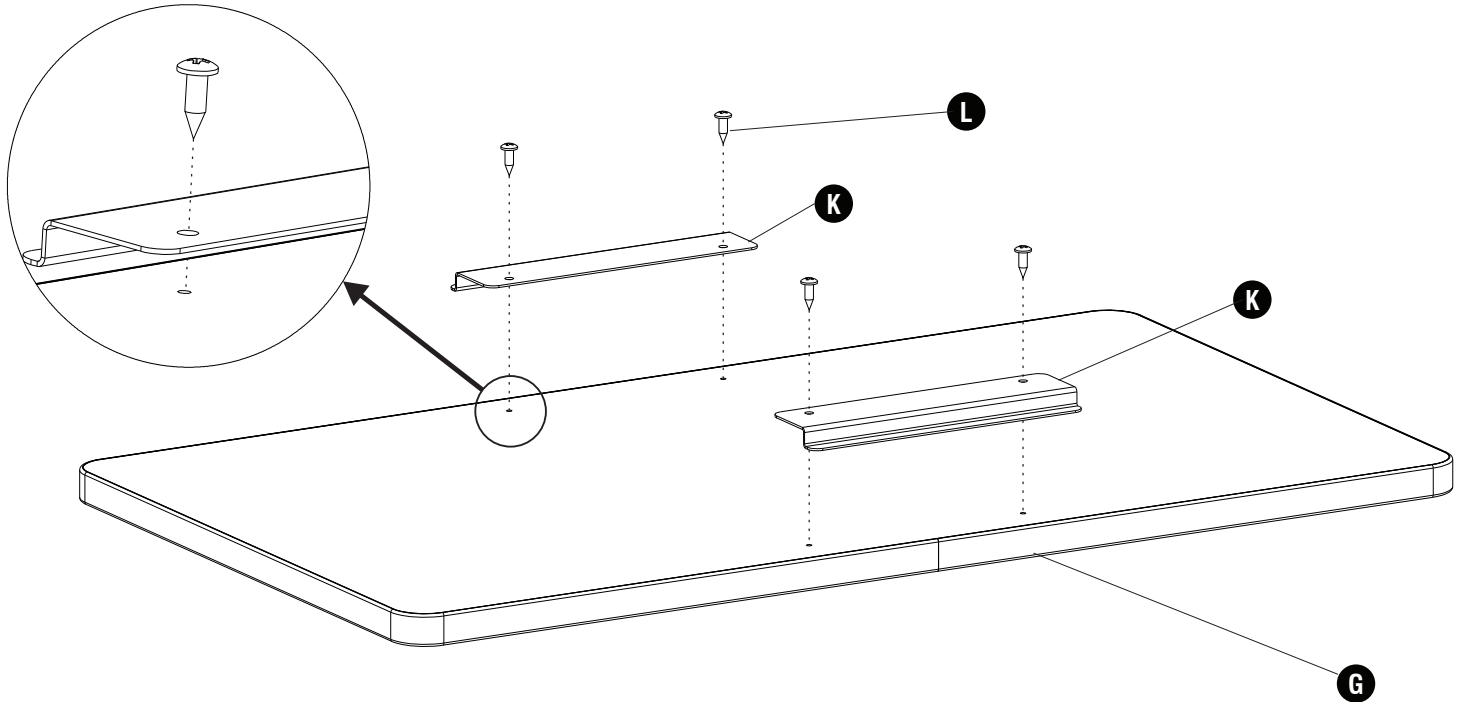
4 M (4)



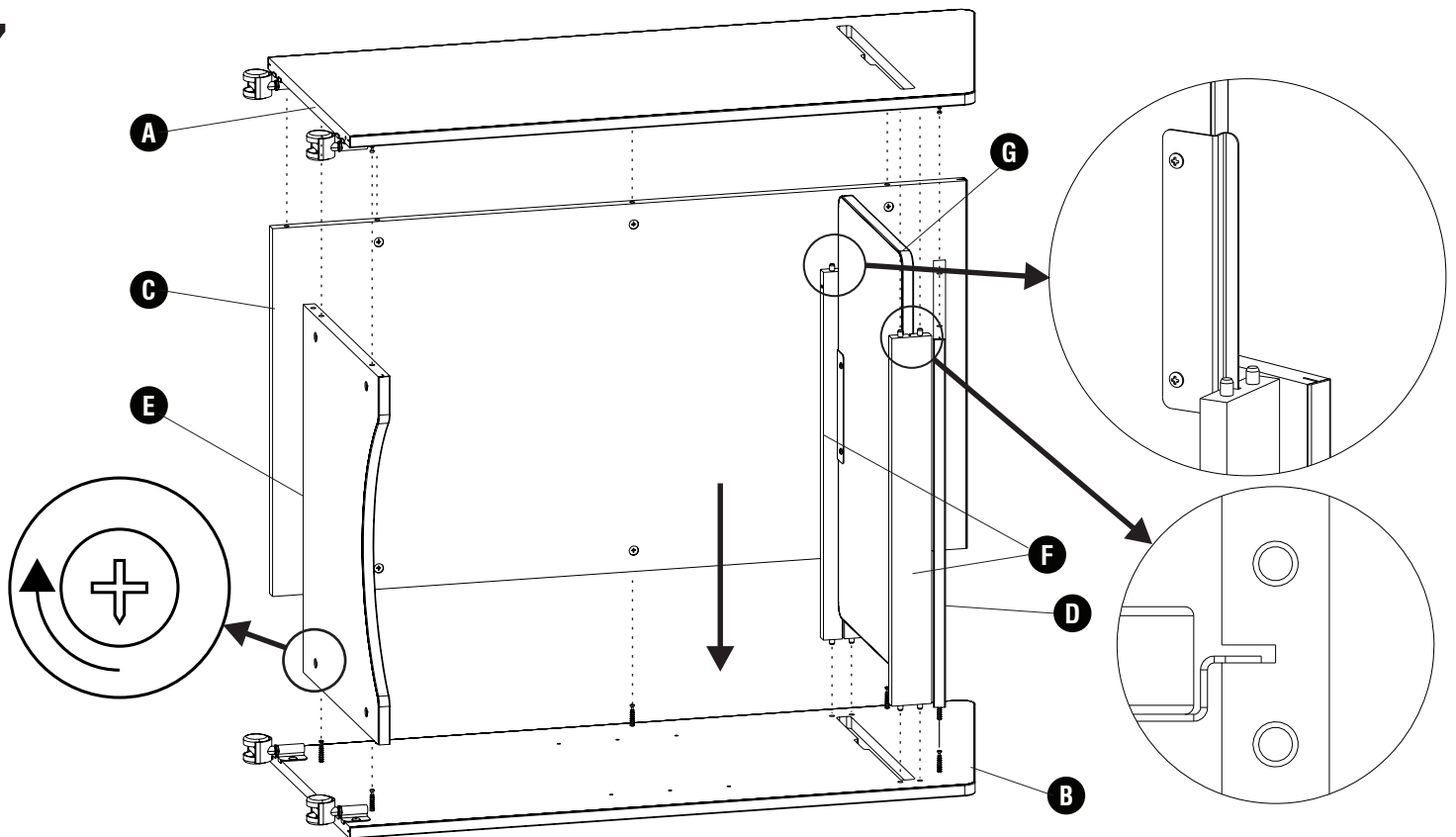
**5 0** (8)



**6 L** (4)



7

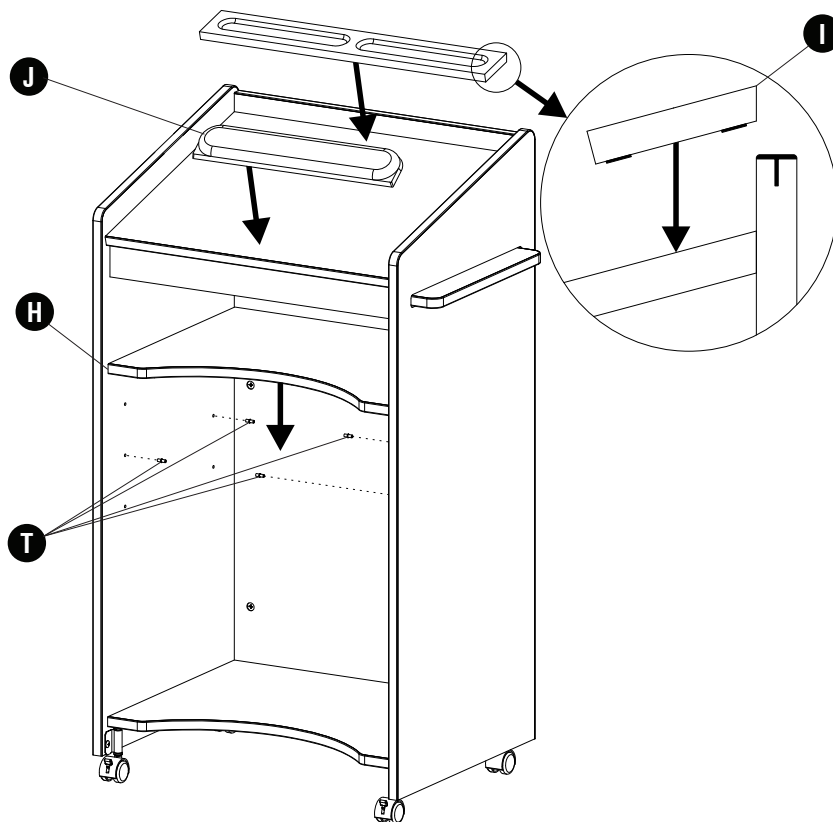


**Place sliding shelf into the slots and be sure to tighten all the cams.**

*Placez la tablette coulissante dans les fentes et assurez-vous de serrer toutes les cames.*

*Coloque el estante deslizando en las ranuras y asegúrese de apretar todas las levas.*

8 T (4)



**Remove film from double sided tape to attach pencil tray and wrist rest.**

*Retirez le film du ruban adhésif double face pour fixer le bac à crayons et le repose-poignet.*

*Retire la película de la cinta de doble cara para asegurar la bandeja del lápiz y el reposamuñecas.*