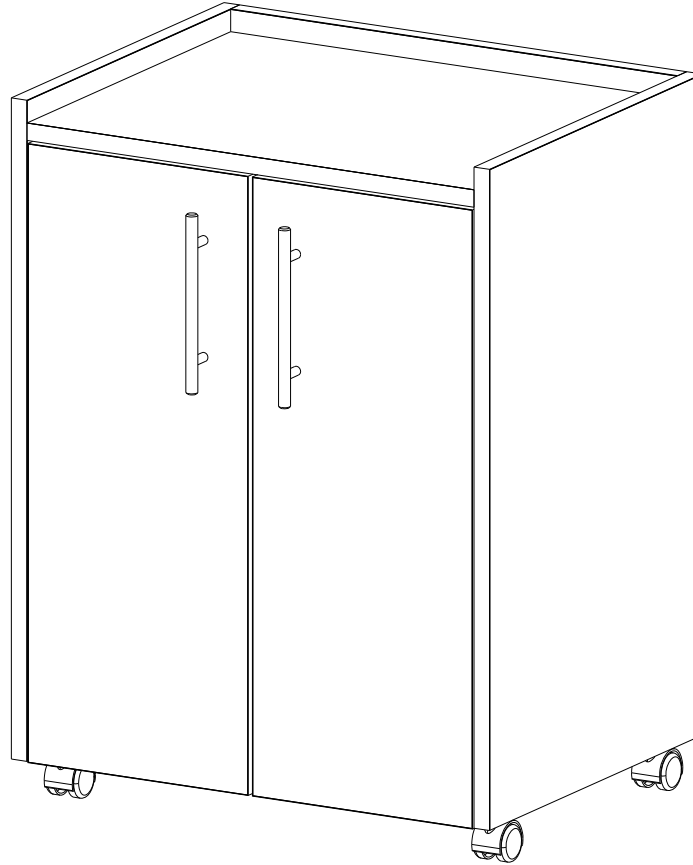


8953

Mobile Refreshment Center

Centre de Rafrâchissement Mobile
Centro de Refrescos Móvil



⚠ KEEP OUT OF REACH OF CHILDREN UNTIL ASSEMBLY IS COMPLETE, DUE TO THE PRESENCE OF SMALL OR SHARP PARTS.
ADULT ASSEMBLY REQUIRED

⚠ TENIR HORS DE PORTÉE DES ENFANTS JUSQU'À CE QUE
L'ASSEMBLAGE SOIT TERMINÉ, EN RAISON DE LA
PRÉSENCE DE PIÈCES PETITES OU TRANCHANTES.
ASSEMBLAGE ADULTE REQUIS

⚠ MANTENER FUERA DEL ALCANCE DE LOS NIÑOS HASTA QUE SE
COMPLETE EL MONTAJE, DEBIDO A LA
PRESENCIA DE PIEZAS PEQUEÑAS O AFILADAS.
SE REQUIERE MONTAJE DE ADULTOS

PRODUCT WARRANTY is available online at: **www.safcoproducts.com**

• LA GARANTIE DU PRODUIT est
disponible sur l'Internet : **www.safcoproducts.com**

• LA GARANTÍA DEL PRODUCTO está
disponible en la Internet: **www.safcoproducts.com**

For questions or concerns, please call **1-888-971-6225**
available Monday-Friday 7:30 AM to 5:00 PM (Central Time) (English-speaking operators)

Si vous avez des questions pour poser ou les préoccupations
pour exprimer, connecter au **1-888-971-6225**
de 7H30 à 17H00 (Heure centrale) (Opérateurs de langue anglaise)

Si usted tiene preguntas o preocupaciones,
por favor llame **1-888-971-6225**
de 7:30 AM a 5:00 PM (Hora Central) (Operadores que hablan inglés)

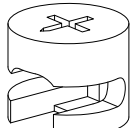
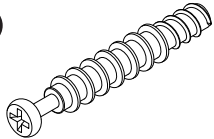
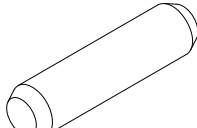
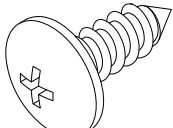
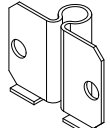
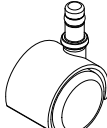
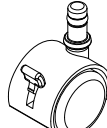
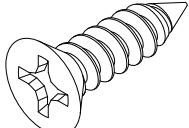
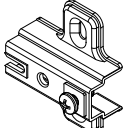
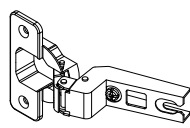
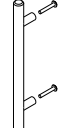
TOOLS REQUIRED: Phillips Screwdriver
OUTILS REQUIS : Tournevis cruciforme
HERRAMIENTAS REQUERIDAS: Destornillador Phillips

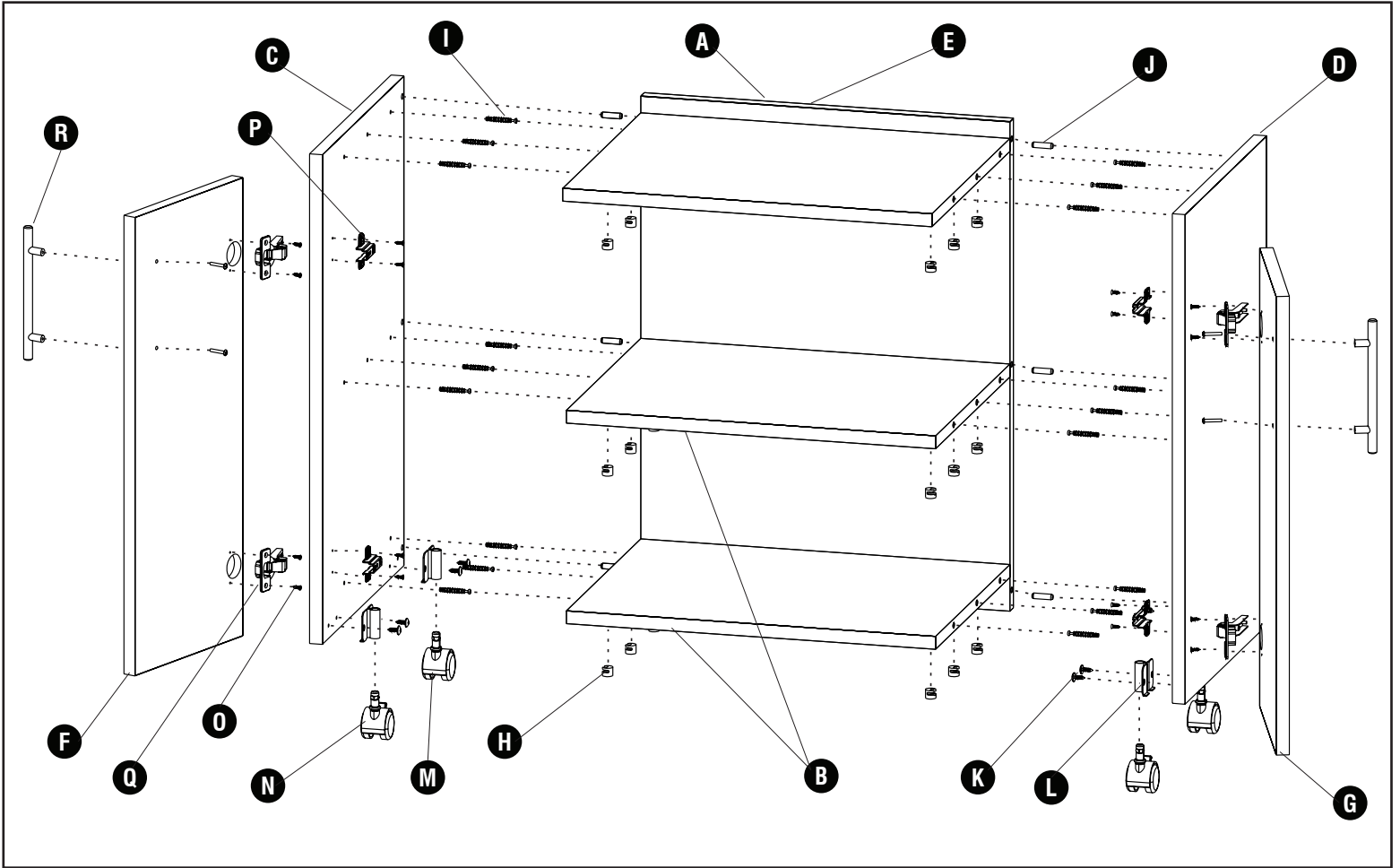
PARTS LIST / LISTE DES PIÈCES / LISTA DE PIEZAS			
CODE / CODIGO	DESCRIPTION / DESCRIPTION / DESCRIPCIÓN	QTY. / QUANTITÉ / CANTIDAD	PART NO. / N° DE PIÈCE / NO. DE PIEZA
(A)	Top Panel / Panneau Supérieur / Panel Superior	1	895304\$
(B)	Shelf Panel / Panneau D'étagère / Panel de Estante	2	895305\$
(C)	Left Side Panel / Panneau Latéral Gauche / Panel Lateral Izquierdo	1	895352\$
(D)	Right Side Panel / Panneau Latéral Droit / Panel Lateral Derecho	1	895353\$
(E)	Back Panel / Panneau Arrière / Panel Posterior	1	895301\$
(F)	Left Door / Porte Gauche / Puerta Izquierda	1	435000705\$
(G)	Right Door / Porte Droite / Puerta Derecha	1	435000704\$

§Note: When corresponding about parts, be sure to state color: Gray (GR) or Mahogany (MH).

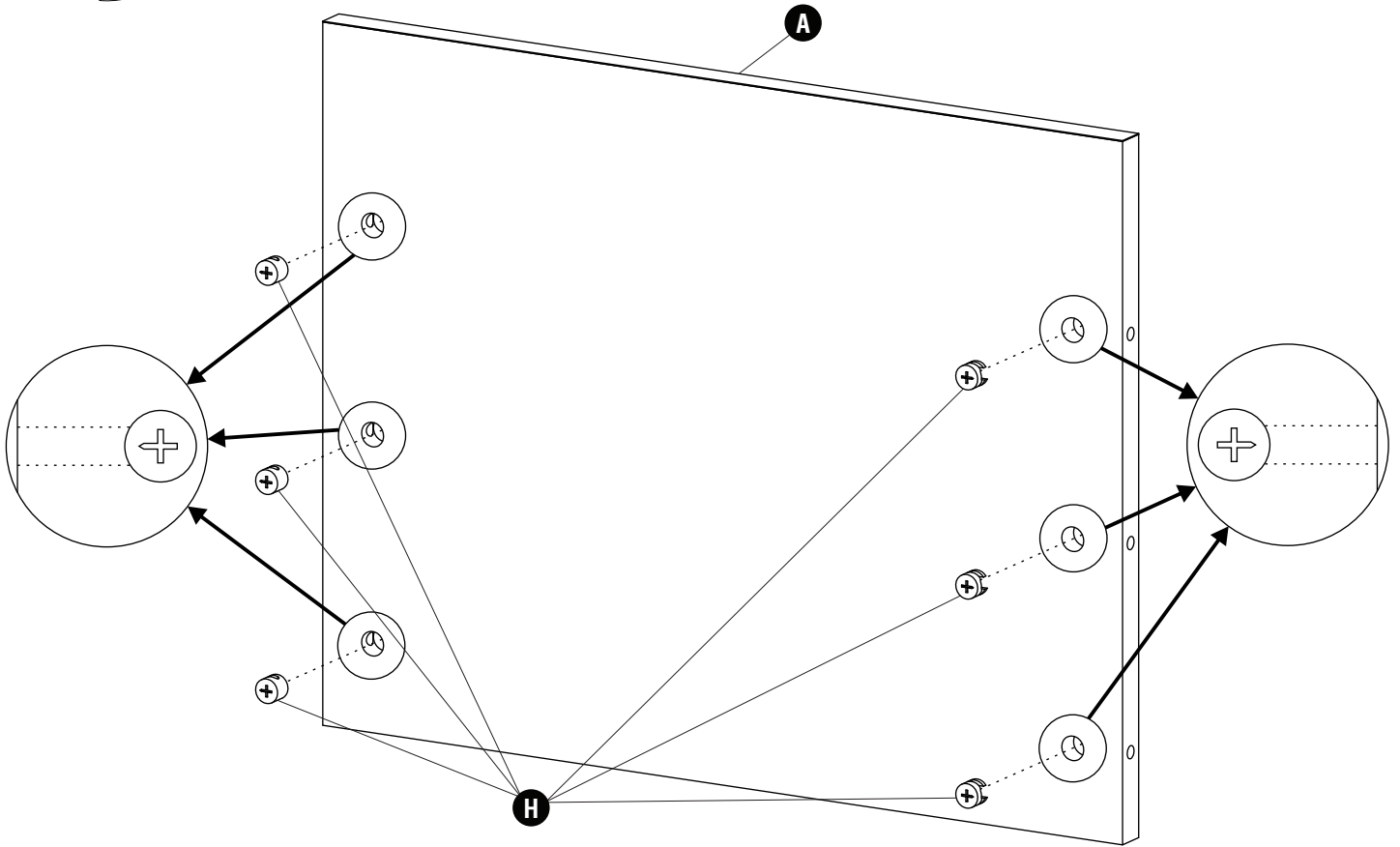
§Noter: Quand correspondre au sujet de parties, soyez sûr d'affirmer la couleur: Gris (GR) ou Acajou (MH).

§Note: Al corresponder sobre las piezas, esté seguro declarar el color: Gris (GR) o Caoba (MH).

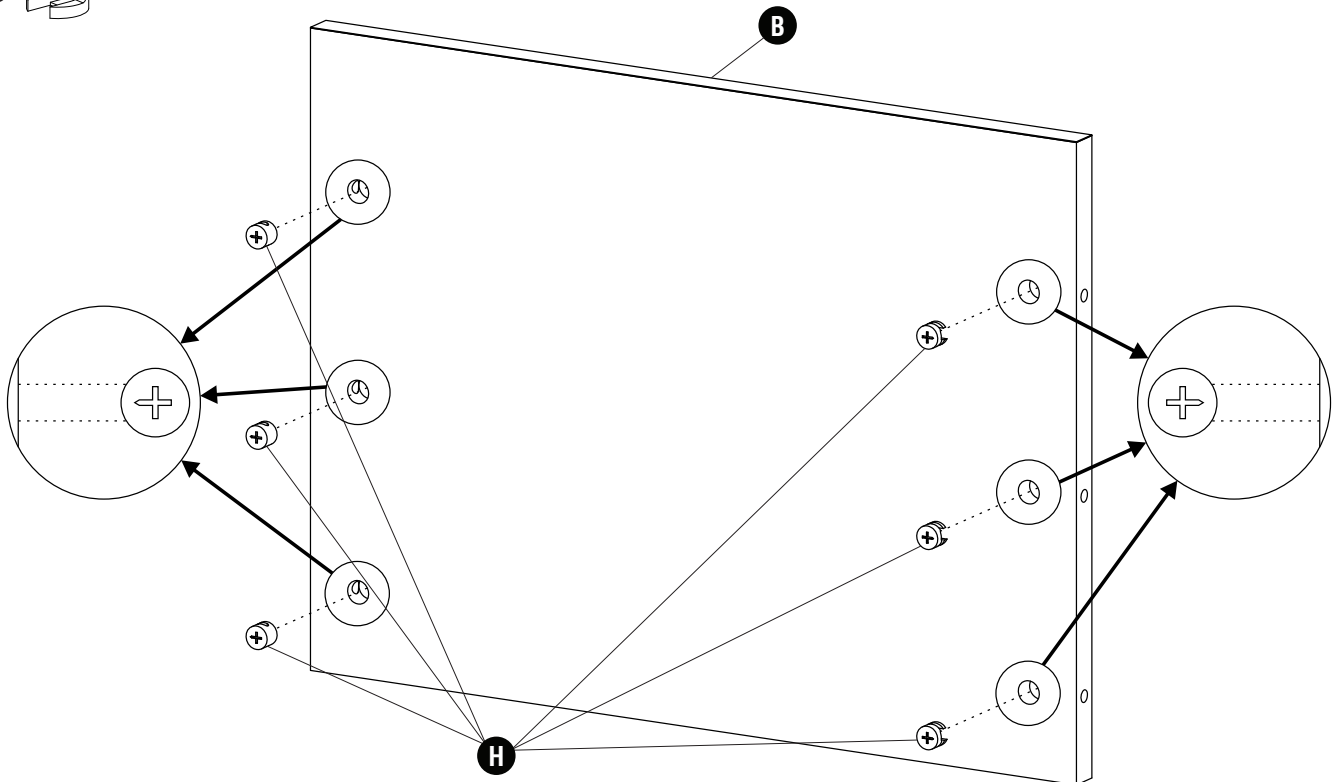
Hardware Pack / Paquet Matériel / Paquete Material: 900000544			
<p style="font-size: 1.2em; font-weight: bold;">H</p>  <p>Cam 15mm X 12.3mm Came 15mm X 12.3mm Leva 15mm X 12.3mm</p> <p>Qty. / Qté. / Cant. 18 920000310</p>	<p style="font-size: 1.2em; font-weight: bold;">I</p>  <p>Cam Post 45mm Poteau de Came 45mm Poste de Leva 45mm</p> <p>Qty. / Qté. / Cant. 18 920000504</p>	<p style="font-size: 1.2em; font-weight: bold;">J</p>  <p>Wood Dowel 8mm X 30mm Cheville en Bois 8mm X 30mm Pasador de Madera 8mm X 30mm</p> <p>Qty. / Qté. / Cant. 6 920000309</p>	<p style="font-size: 1.2em; font-weight: bold;">K</p>  <p>Screw #12 X 5/8" Vis #12 X 5/8" Tornillo #12 X 5/8"</p> <p>Qty. / Qté. / Cant. 8 905000510</p>
<p style="font-size: 1.2em; font-weight: bold;">L</p>  <p>Caster Bracket Support de Roulette Soporte de Castor</p> <p>Qty. / Qté. / Cant. 4 920000518</p>	<p style="font-size: 1.2em; font-weight: bold;">M</p>  <p>Non-Locking Caster 40mm Rueda sin Bloqueo 40mm Roulette non Verrouillable 40mm</p> <p>Qty. / Qté. / Cant. 2 970000072</p>	<p style="font-size: 1.2em; font-weight: bold;">N</p>  <p>Locking Caster 40mm Roulette Verrouillable 40mm Rueda de Bloqueo 40mm</p> <p>Qty. / Qté. / Cant. 2 970000073</p>	<p style="font-size: 1.2em; font-weight: bold;">O</p>  <p>Screw #6 X 1/2" Vis #6 X 1/2" Tornillo #6 X 1/2"</p> <p>Qty. / Qté. / Cant. 16 905000428</p>
<p style="font-size: 1.2em; font-weight: bold;">P</p>  <p>Hinge Mounting Plate Plaque de Montage de Charnière Placa de Montaje de Bisagra</p> <p>Qty. / Qté. / Cant. 4 920000516</p>	<p style="font-size: 1.2em; font-weight: bold;">Q</p>  <p>Hinge Arm Plaque de Montage de Charnière Placa de Montaje de Bisagra</p> <p>Qty. / Qté. / Cant. 4 920000515</p>	<p style="font-size: 1.2em; font-weight: bold;">R</p>  <p>Handle with Screws Poignée avec vis Mango con Tornillos</p> <p>Qty. / Qté. / Cant. 2 925000024</p>	



1 **H**  (6)

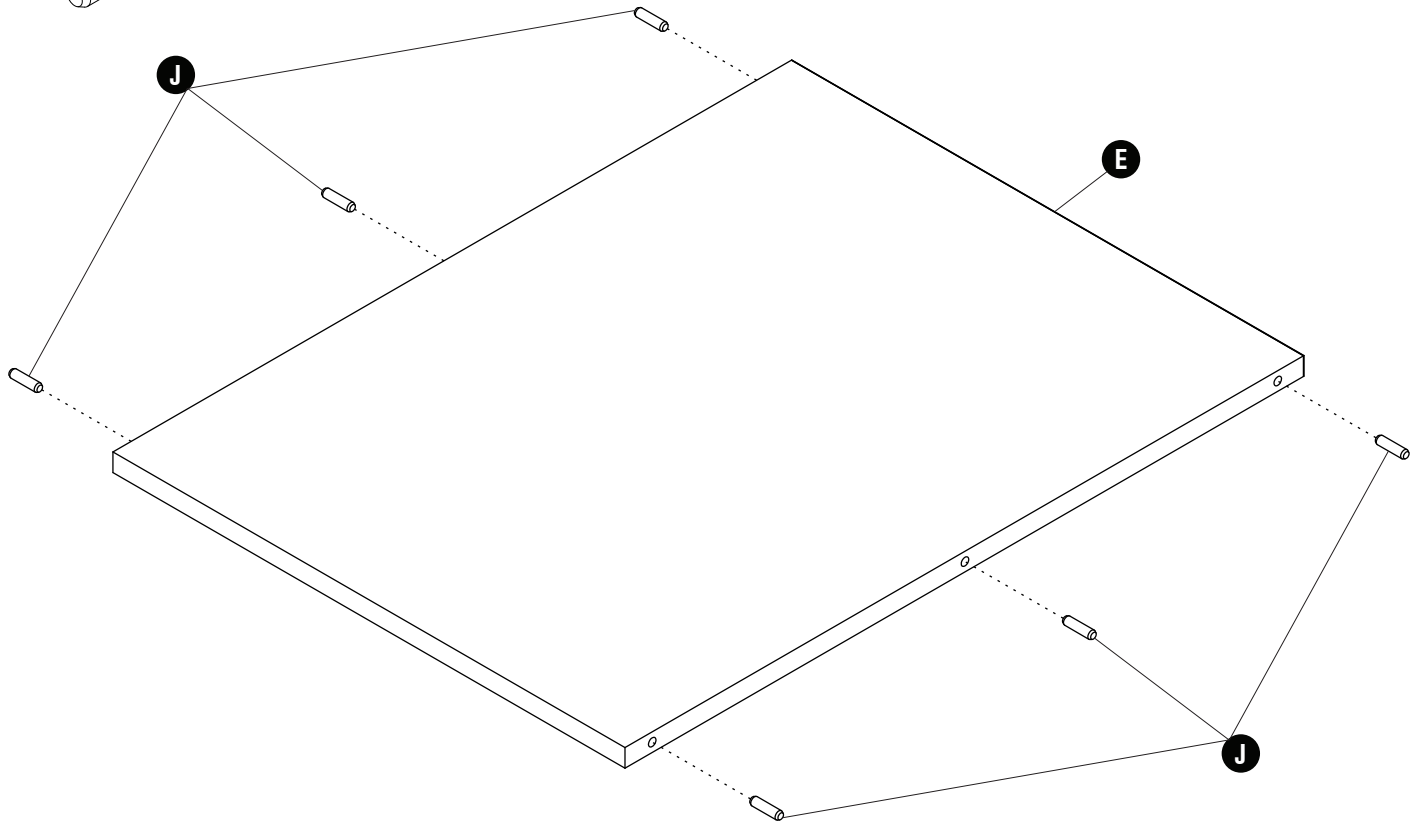


2 **H**  (6)

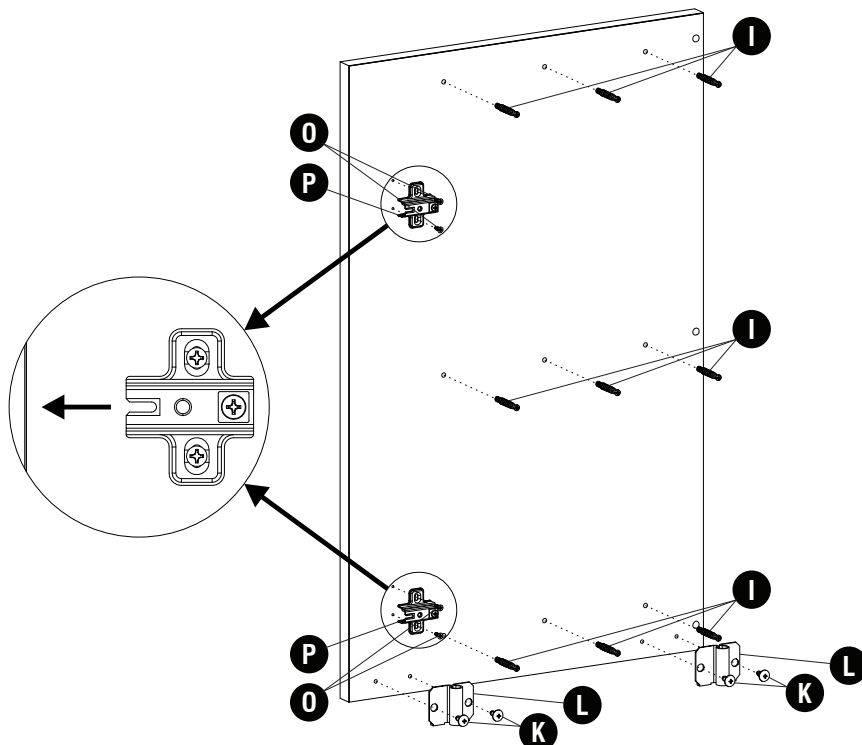


Repeat step for the other shelf panel.
Répétez l'étape pour l'autre panneau d'étagère.
Repita el paso para el otro panel del estante.

3 J (6)

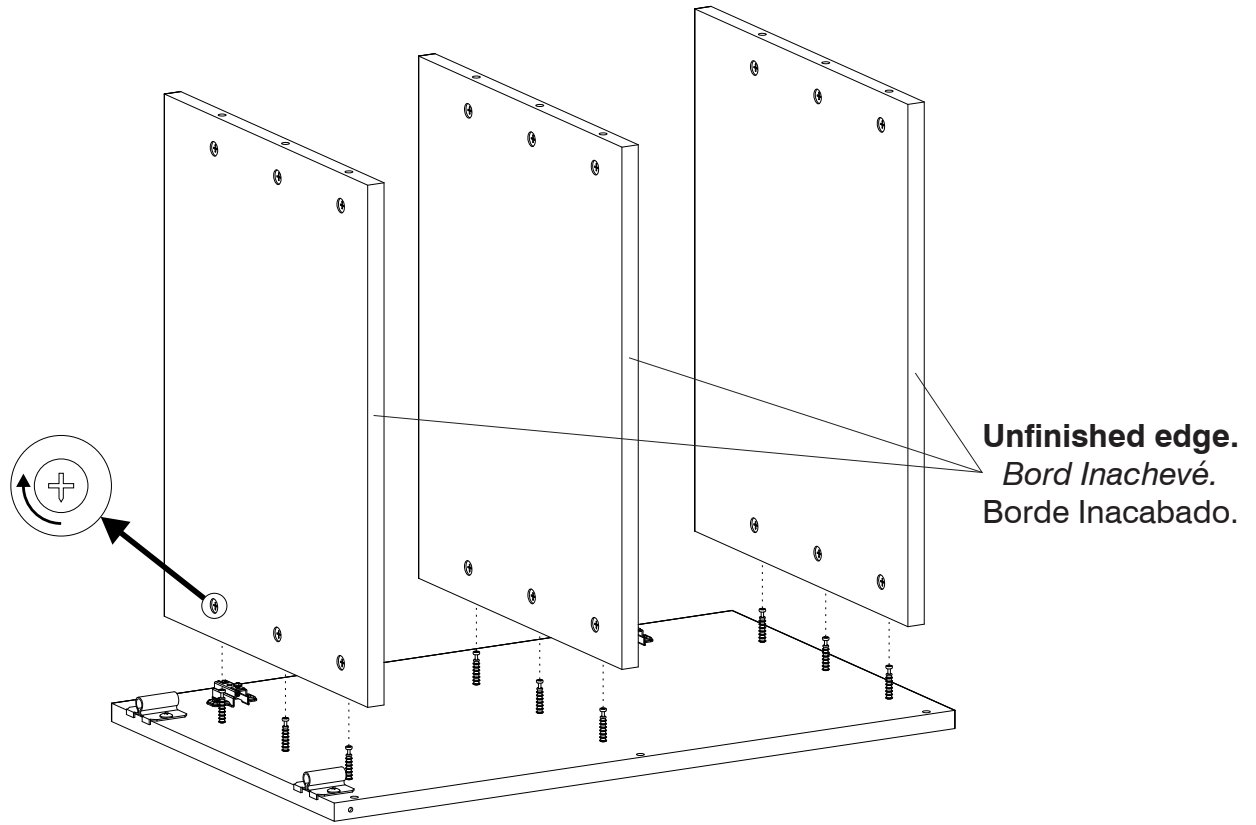


4 I (9) **K** (4) **L** (2) **O** (4) **P** (2)



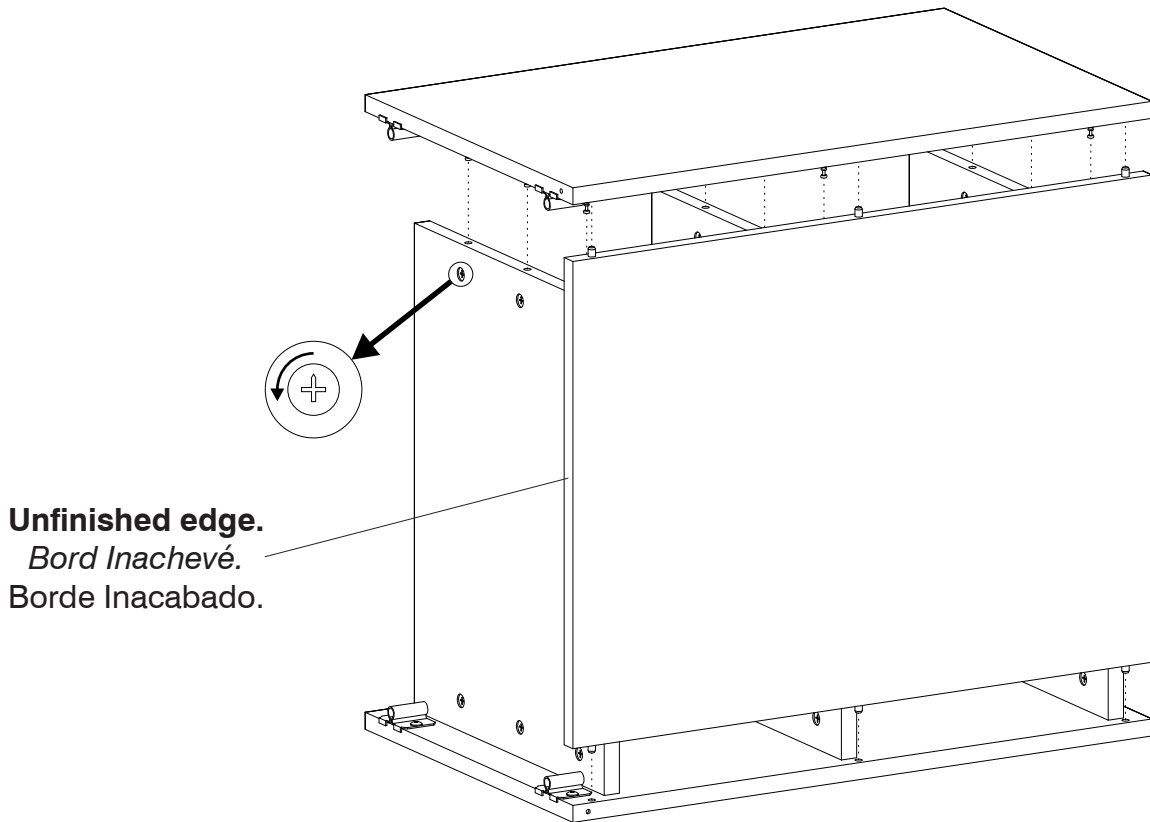
Repeat step for the right panel.
Répétez l'étape pour le panneau de droite.
Repita el paso para el panel derecho.

5



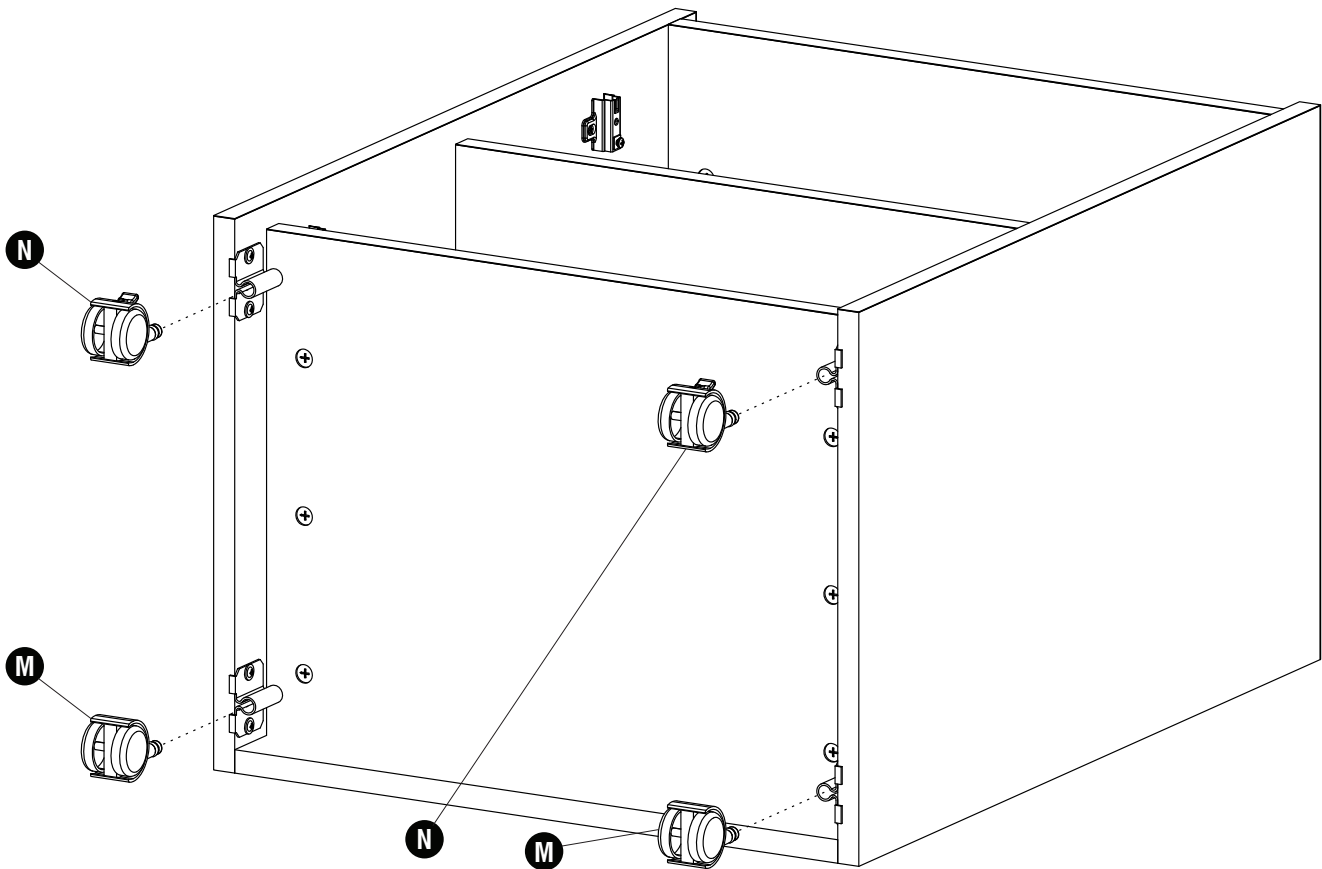
Be sure to tighten all the cams.
Assurez-vous de serrer toutes les cames.
Asegúrese de apretar todas las levas.

6

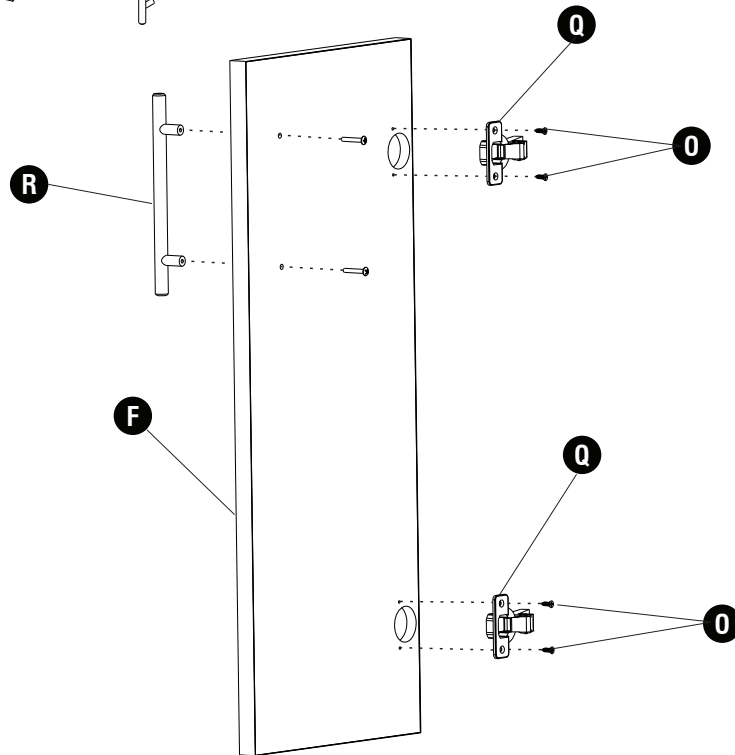


Be sure to tighten all the cams.
Assurez-vous de serrer toutes les cames.
Asegúrese de apretar todas las levas.

7 **M** (2) **N** (2)

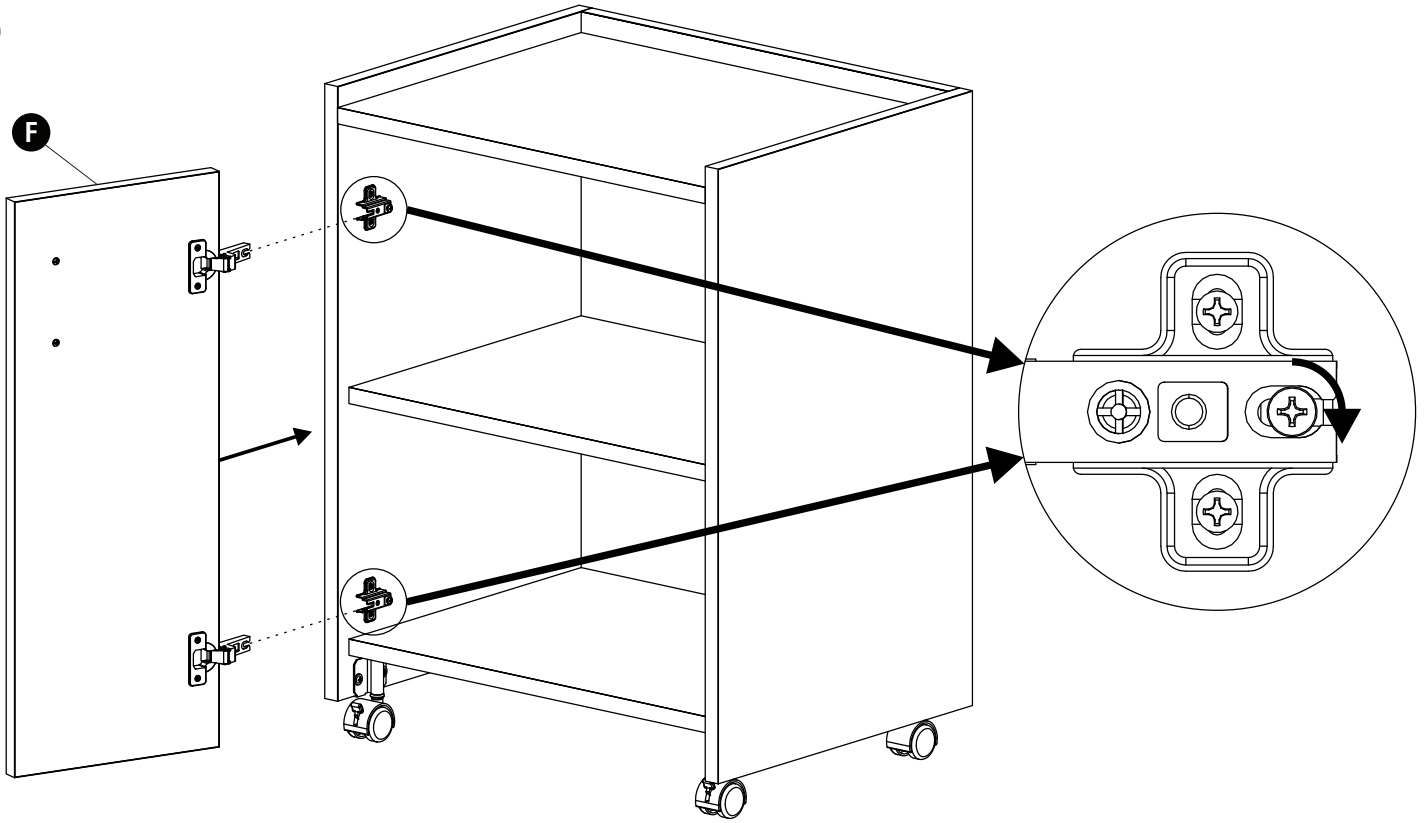


8 **O** (4) **Q** (2) **R** (1)



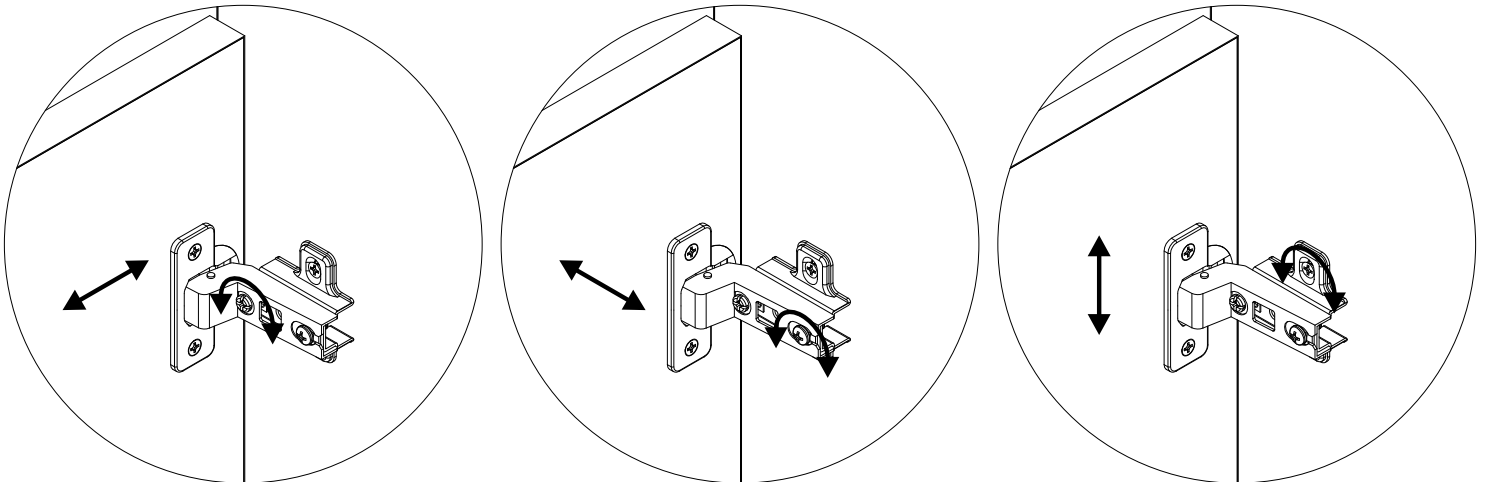
Repeat step for the right door.
Répétez l'étape pour la porte droite.
Repita el paso para la puerta derecha.

9



Repeat step for the right door.
Répétez l'étape pour la porte droite.
Repita el paso para la puerta derecha.

10



Adjust hinges by tightening and loosening screws accordingly.
Ajustez les charnières en serrant et en desserrant les vis en conséquence.
Ajuste las bisagras apretando y aflojando los tornillos según corresponda.