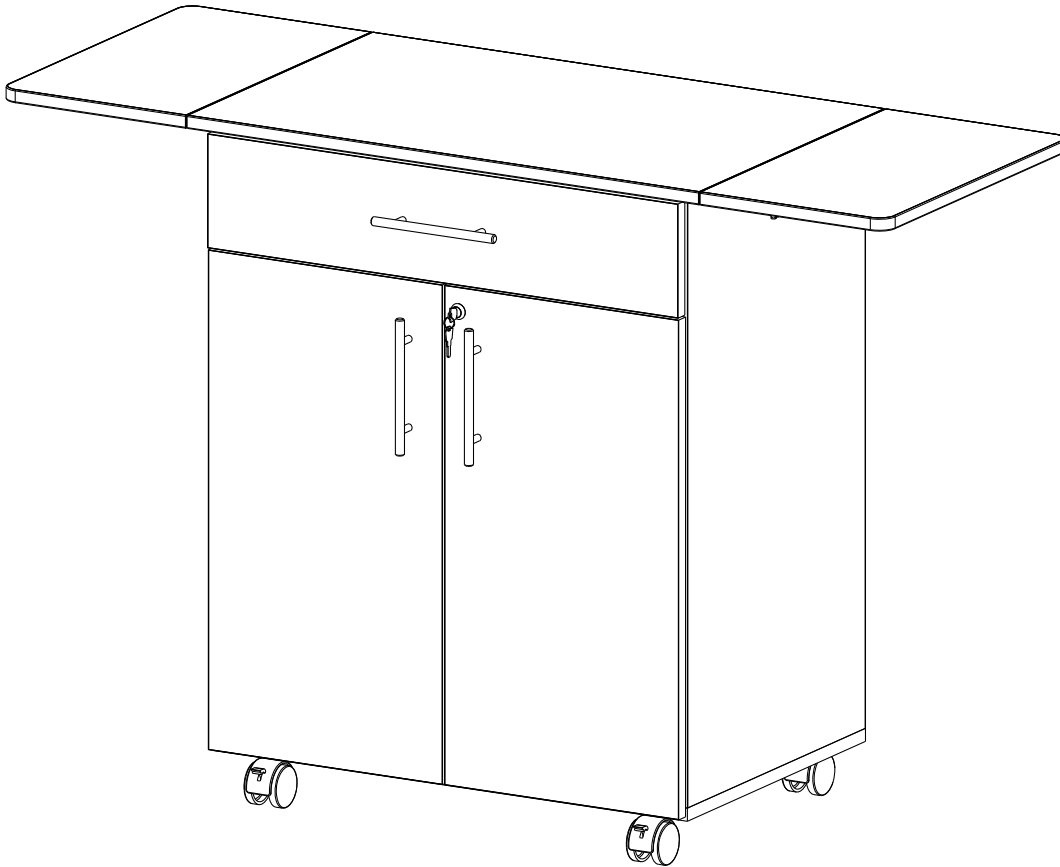


8962

Hospitality Service Cart

Chariot de Service de Hospitalité
Carro de Servicio de Hospitalidad



⚠ KEEP OUT OF REACH OF CHILDREN UNTIL ASSEMBLY IS COMPLETE, DUE TO THE PRESENCE OF SMALL OR SHARP PARTS.
ADULT ASSEMBLY REQUIRED

⚠ TENIR HORS DE PORTÉE DES ENFANTS JUSQU'À CE QUE
L'ASSEMBLAGE SOIT TERMINÉ, EN RAISON DE LA
PRÉSENCE DE PIÈCES PETITES OU TRANCHANTES.
ASSEMBLAGE ADULTE REQUIS

⚠ MANTENER FUERA DEL ALCANCE DE LOS NIÑOS HASTA QUE SE
COMPLETE EL MONTAJE, DEBIDO A LA
PRESENCIA DE PIEZAS PEQUEÑAS O AFILADAS.
SE REQUIERE MONTAJE DE ADULTOS

PRODUCT WARRANTY is available online at: **www.safcoproducts.com**

• LA GARANTIE DU PRODUIT est
disponible sur l'Internet : **www.safcoproducts.com**

• LA GARANTÍA DEL PRODUCTO está
disponible en la Internet: **www.safcoproducts.com**

For questions or concerns, please call **1-888-971-6225**
available Monday-Friday 7:30 AM to 5:00 PM (Central Time) (English-speaking operators)

Si vous avez des questions pour poser ou les préoccupations
pour exprimer, connecter au **1-888-971-6225**
de 7H30 à 17H00 (Heure centrale) (Opérateurs de langue anglaise)

Si usted tiene preguntas o preocupaciones,
por favor llame **1-888-971-6225**
de 7:30 AM a 5:00 PM (Hora Central) (Operadores que hablan inglés)

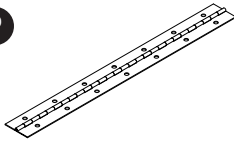
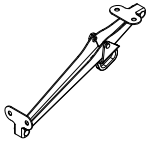
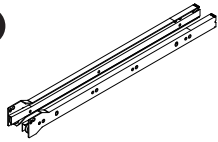

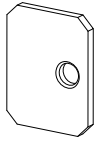
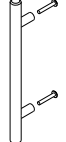
TOOLS REQUIRED: Phillips Screwdriver
OUTILS REQUIS : Tournevis cruciforme
HERRAMIENTAS REQUERIDAS: Destornillador Phillips

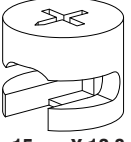
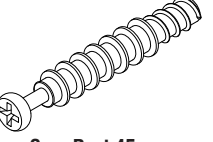
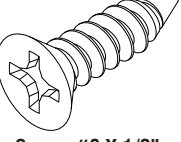
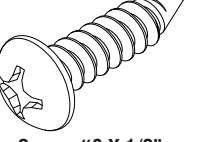
PARTS LIST / LISTE DES PIÈCES / LISTA DE PIEZAS			
CODE / CODIGO	DESCRIPTION / DESCRIPTION / DESCRIPCIÓN	QTY. / QUANTITÉ / CANTIDAD	PART NO. / N° DE PIÈCE / NO. DE PIEZA
(A)	Top Panel / Panneau Du Haut / Panel Superior	1	896201\$
(B)	Drop Leaf Panel / Panneau Drop Leaf / Panel de Hojas Abatibles	2	896210\$
(C)	Bottom Panel / Panneau Du Bas / Panel Inferior	1	896205\$
(D)	Left Side Panel / Panneau Latéral Gauche / Panel Lateral Izquierdo	1	896202\$
(E)	Right Side Panel / Panneau Latéral Droit / Panel Lateral Derecho	1	896203\$
(F)	Back Panel / Panneau Arrière / Panel Posterior	1	896204\$
(G)	Left Door / Porte Gauche / Puerta Izquierda	1	435000703\$
(H)	Right Door / Porte Droite / Puerta Derecha	1	435000702\$
(I)	Support Panel / Panneau de Support / Panel de Soporte	1	896207\$
(J)	Drawer Back Panel / Panneau arrière du tiroir / Panel trasero del cajón	1	896213\$
(K)	Drawer Side Panel / Panneau latéral de tiroir / Panel lateral del cajón	2	896220\$
(L)	Drawer Front Inner Panel / Panneau intérieur avant du tiroir / Panel interior frontal del cajón	1	435000707\$
(M)	Drawer Bottom Panel / Panneau inférieur du tiroir / Panel inferior del cajón	1	896222\$
(N)	Drawer Outer Panel / Panneau extérieur du tiroir / Panel exterior del cajón	1	435000706\$
(O)	Shelf / Étagère / Estante	1	896206\$

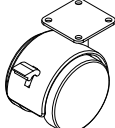
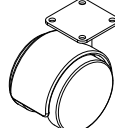
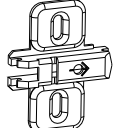
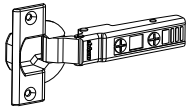
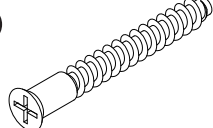
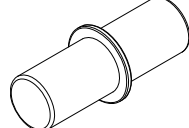
§Note: When corresponding about parts, be sure to state color: Mahogany (MH), or Cherry (CY).

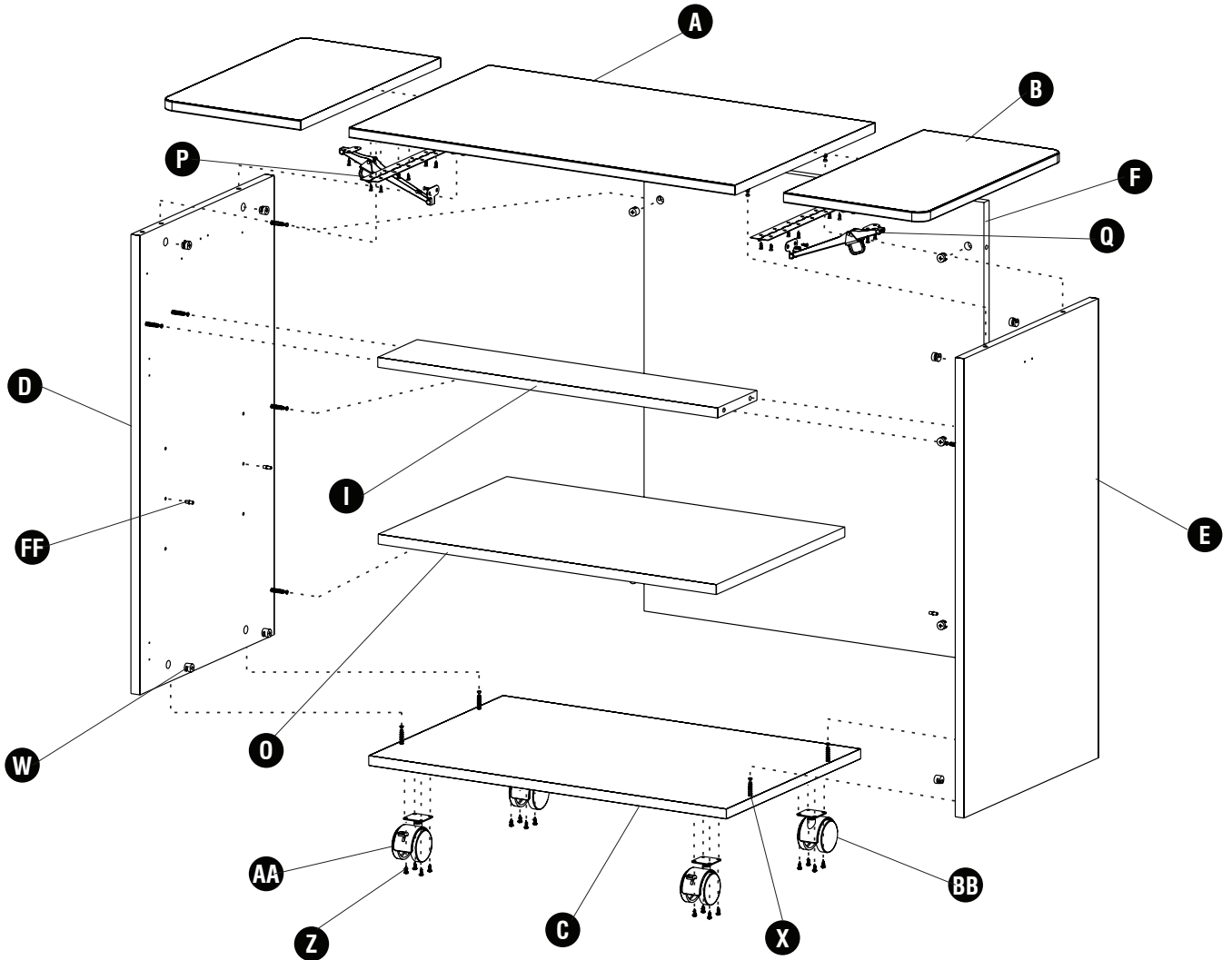
§Noter: Quand correspondre au sujet de parties, soyez sûr d'affirmer la couleur: Acajou (MH), ou Cerise (CY).

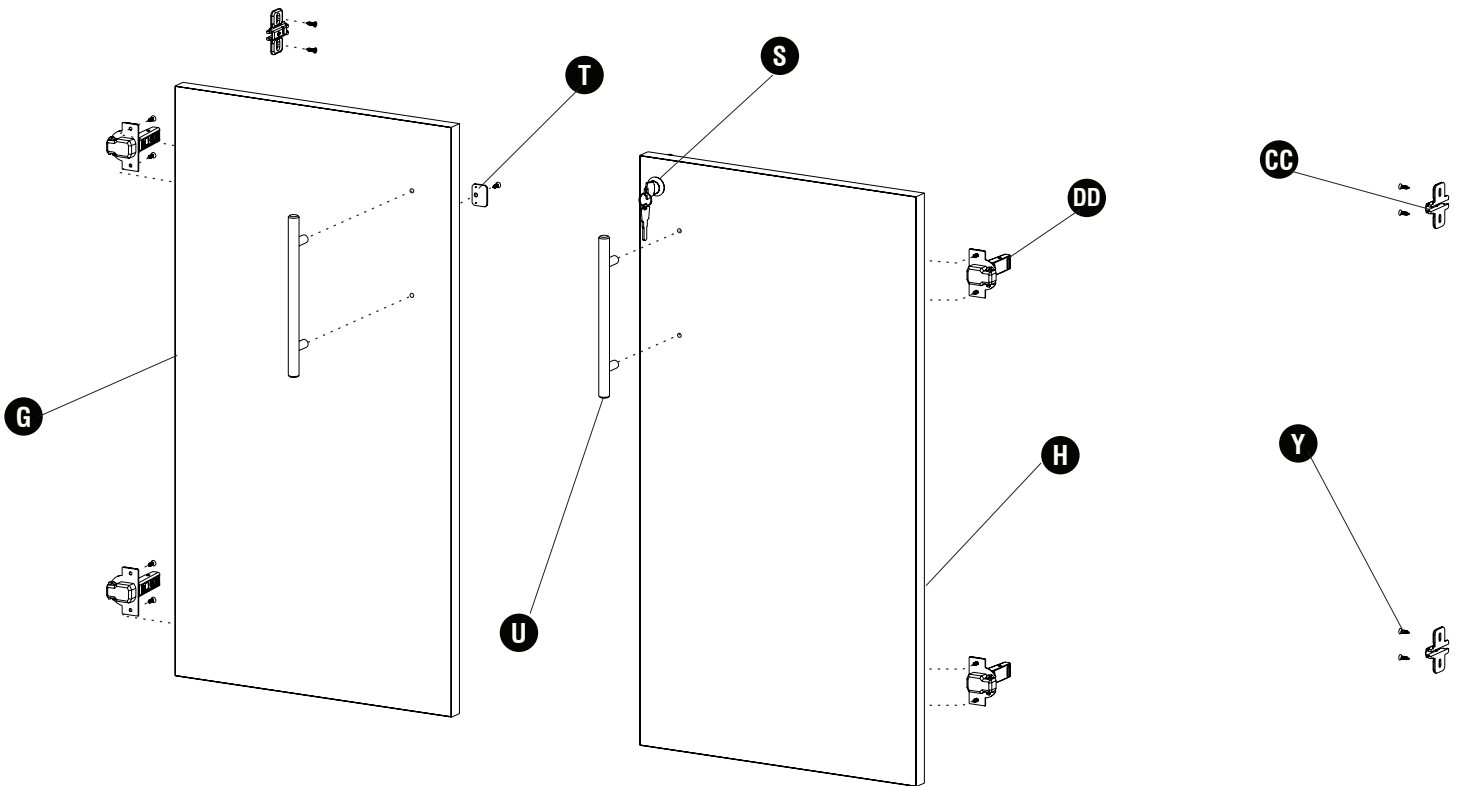
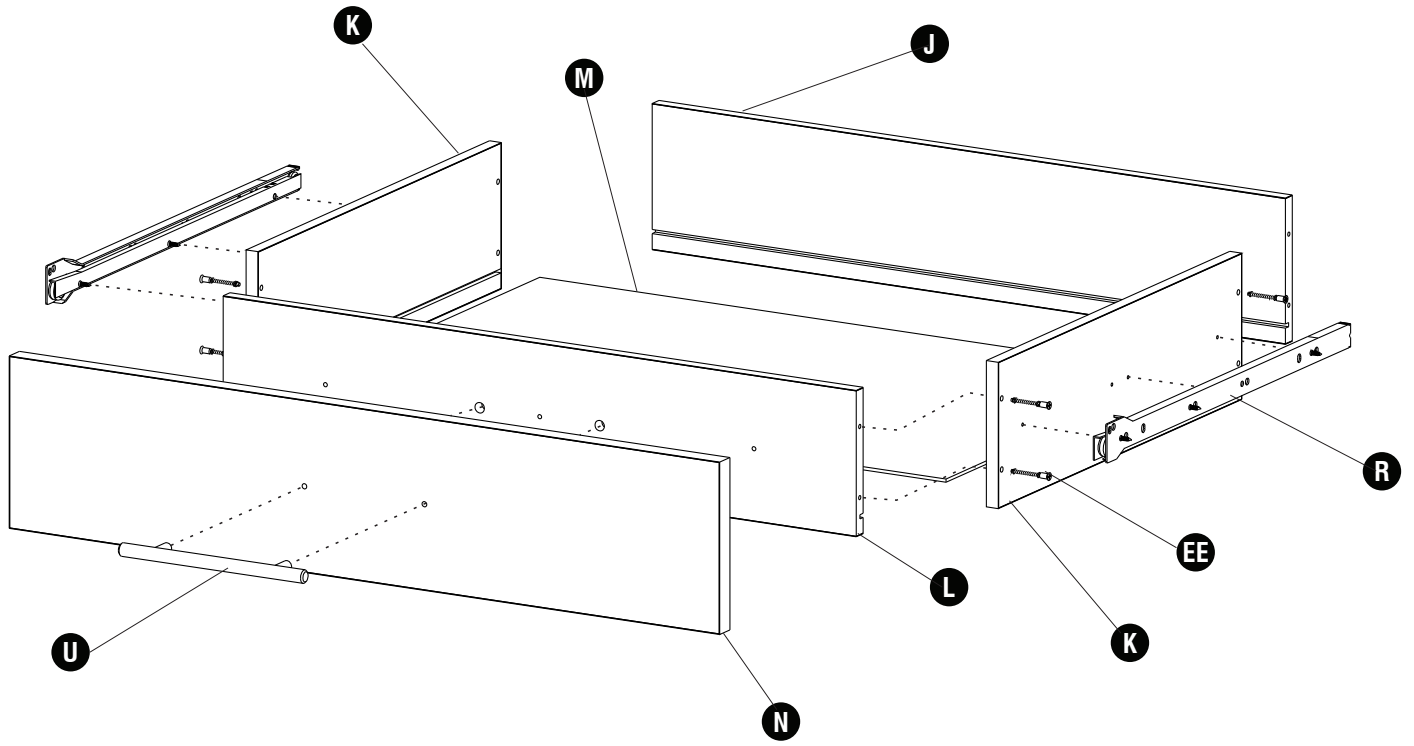
§Note: Al corresponder sobre las piezas, esté seguro declarar el color: Caoba (MH), o Cereza (CY).

Hardware Pack / Paquet Matériel / Paquete Material: 900000545			
 P Piano Hinge <i>Charnière de Piano</i> Bisagra de Piano Qty. / Qté. / Cant. 2 920000521	 Q Drop Leaf Hinge <i>Charnière à Rabat</i> Bisagra de Hoja Abatible Qty. / Qté. / Cant. 2 920000520	 R Drawer Slide Pair <i>Paire de Glissières de Tiroir</i> Par de Diapositivas de Cajón Qty. / Qté. / Cant. 1 920000564	 S Lock <i>Ferme à Clé</i> Cerradura Qty. / Qté. / Cant. 1 920000439
 T Door Plate <i>Plaque de Porte</i> Placa de la Puerta Qty. / Qté. / Cant. 1 920000587	 U Handle with Screws <i>Poignée avec vis</i> Mango con Tornillos Qty. / Qté. / Cant. 3 925000024	 V Screw #6 X 1" <i>Vis #6 X 1"</i> Tornillo #6 X 1" Qty. / Qté. / Cant. 3 905000435	

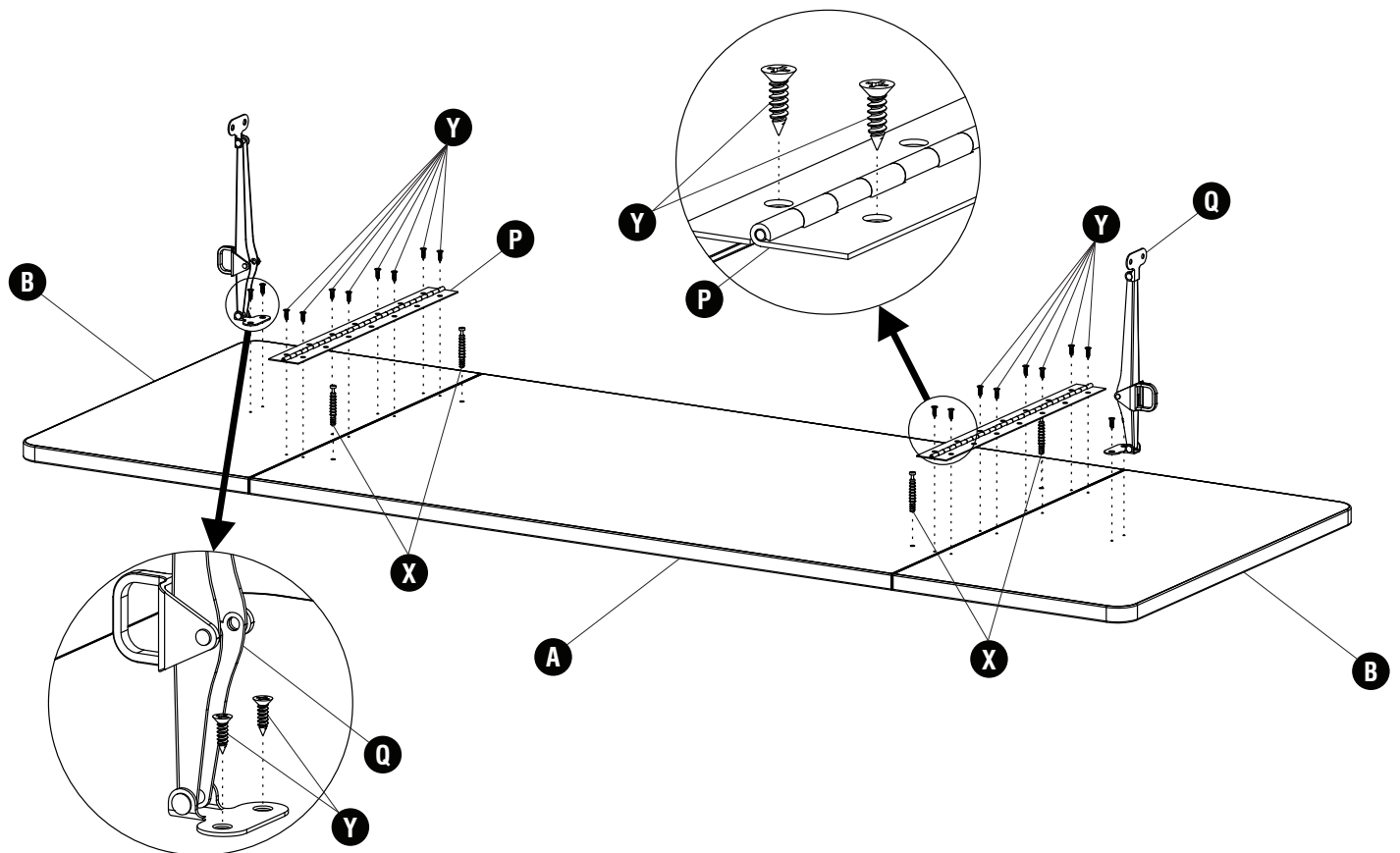
Hardware Pack / Paquet Matériel / Paquete Material: 900000335			
 W Cam 15mm X 12.3mm <i>Came 15mm X 12.3mm</i> Leva 15mm X 12.3mm Qty. / Qté. / Cant. 18 920000310	 X Cam Post 45mm <i>Poteau de Came 45mm</i> Poste de Leva 45mm Qty. / Qté. / Cant. 18 920000504	 Y Screw #6 X 1/2" <i>Vis #6 X 1/2"</i> Tornillo #6 X 1/2" Qty. / Qté. / Cant. 54 905000428	 Z Screw #8 X 1/2" <i>Vis #8 X 1/2"</i> Tornillo #8 X 1/2" Qty. / Qté. / Cant. 16 905000436

<p>AA</p>  <p>Locking Caster 60MM Roulette Verrouillable 60MM Rueda de Bloqueo 60MM</p> <p>Qty. / Qté. / Cant. 2 970000067</p>	<p>BB</p>  <p>Non-Locking Caster 60MM Rueda sin Bloqueo 60MM Roulette non Verrouillable 60MM</p> <p>Qty. / Qté. / Cant. 2 970000066</p>	<p>CC</p>  <p>Hinge Mounting Plate Plaque de Montage de Charnière Placa de Montaje de Bisagra</p> <p>Qty. / Qté. / Cant. 4 920000708</p>	<p>DD</p>  <p>Hinge Arm Bras de Charnière Brazo de Bisagra</p> <p>Qty. / Qté. / Cant. 4 920000707</p>
<p>EE</p>  <p>Screw 5MM X 40MM Vis 5MM X 40MM Tornillo 5MM X 40MM</p> <p>Qty. / Qté. / Cant. 8 905000439</p>		<p>FF</p>  <p>Shelf Peg Étagère Peg Clavija de Estante</p> <p>Qty. / Qté. / Cant. 4 920000470</p>	

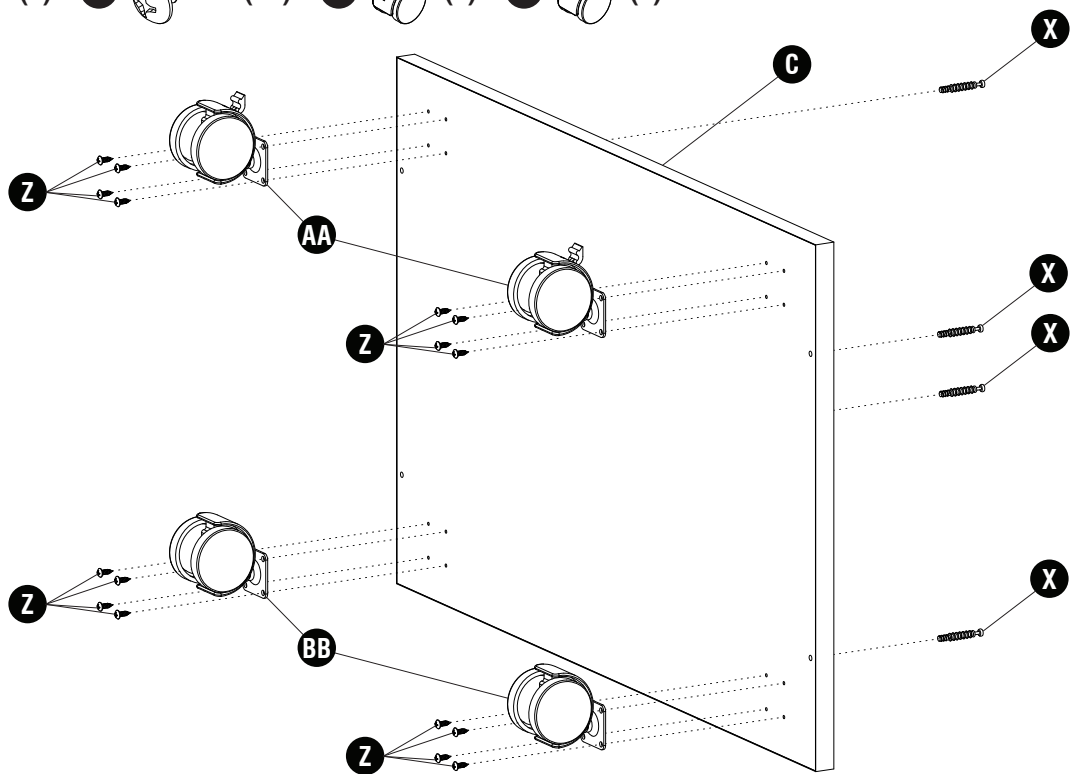




1 P (2) Q (2) X (4) Y (20)



2 X (4) Z (16) AA (2) BB (2)

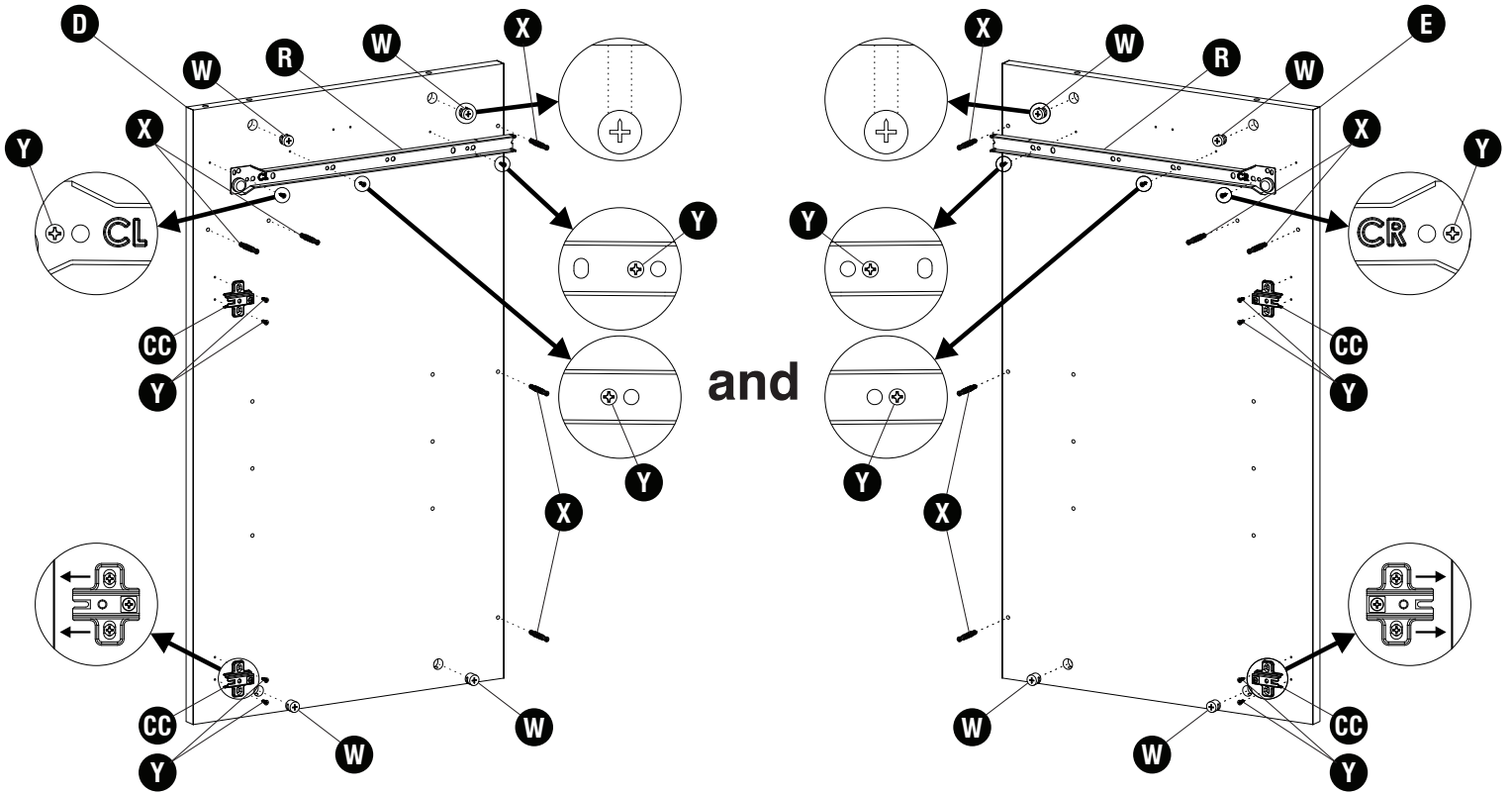


Install the casters first, then flip the panel over to install the cam posts.

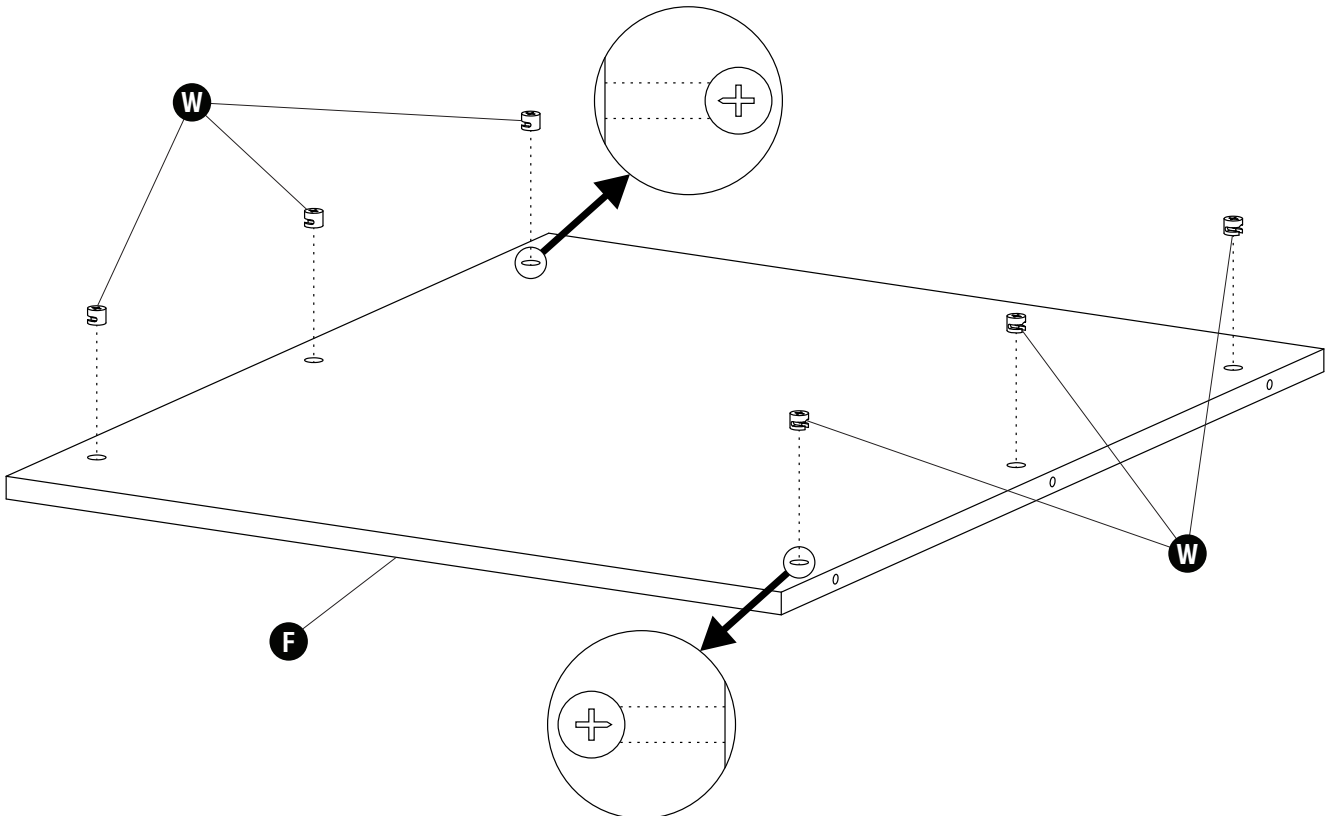
Installer d'abord les roulettes, puis retourner le panneau pour installer les poteaux de came.

Primero instale las ruedas, luego dé la vuelta al panel para instalar los postes de la leva.

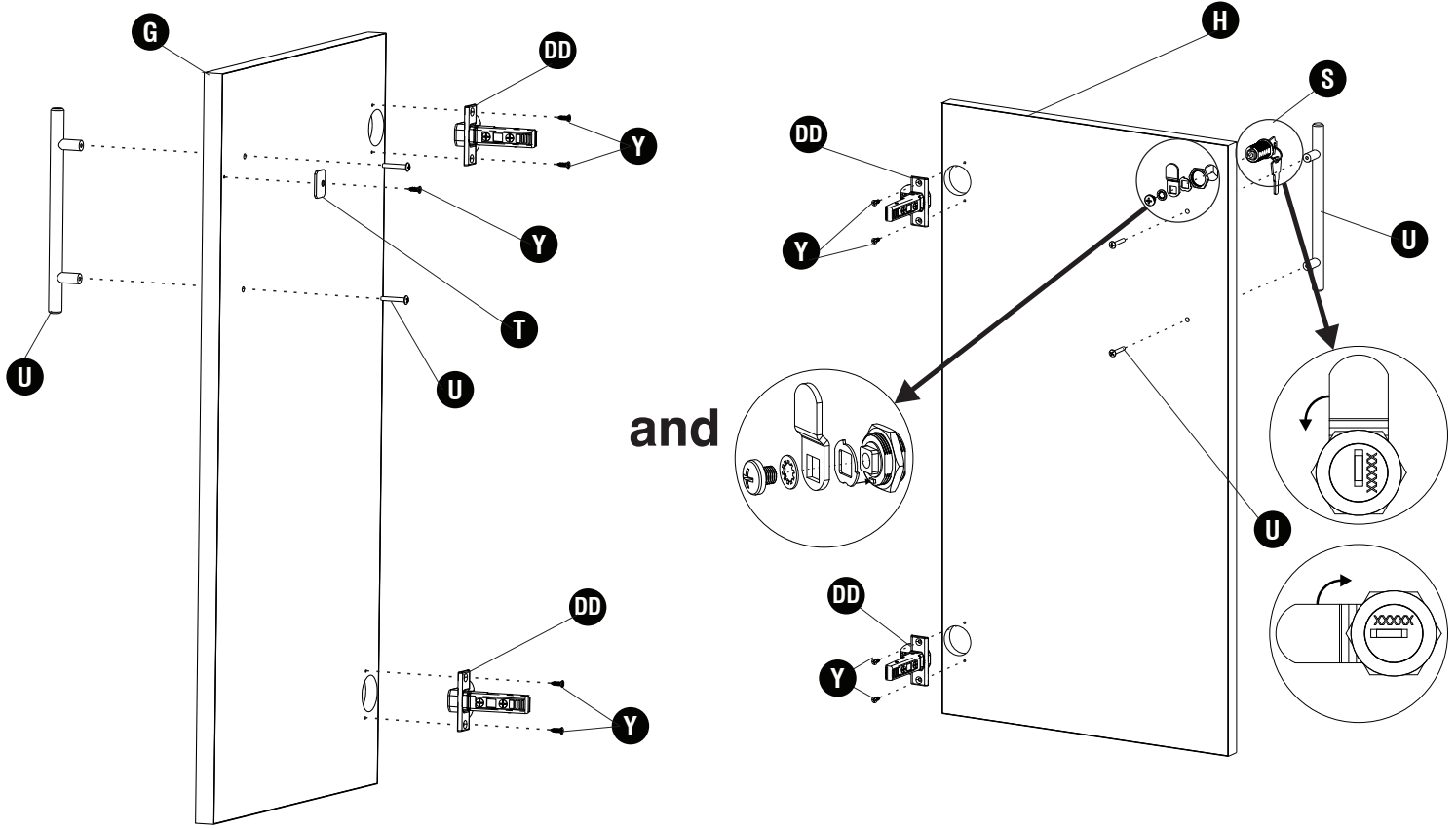
3 R (1) W (8) X (10) Y (14) CC (4)



4 W (6)

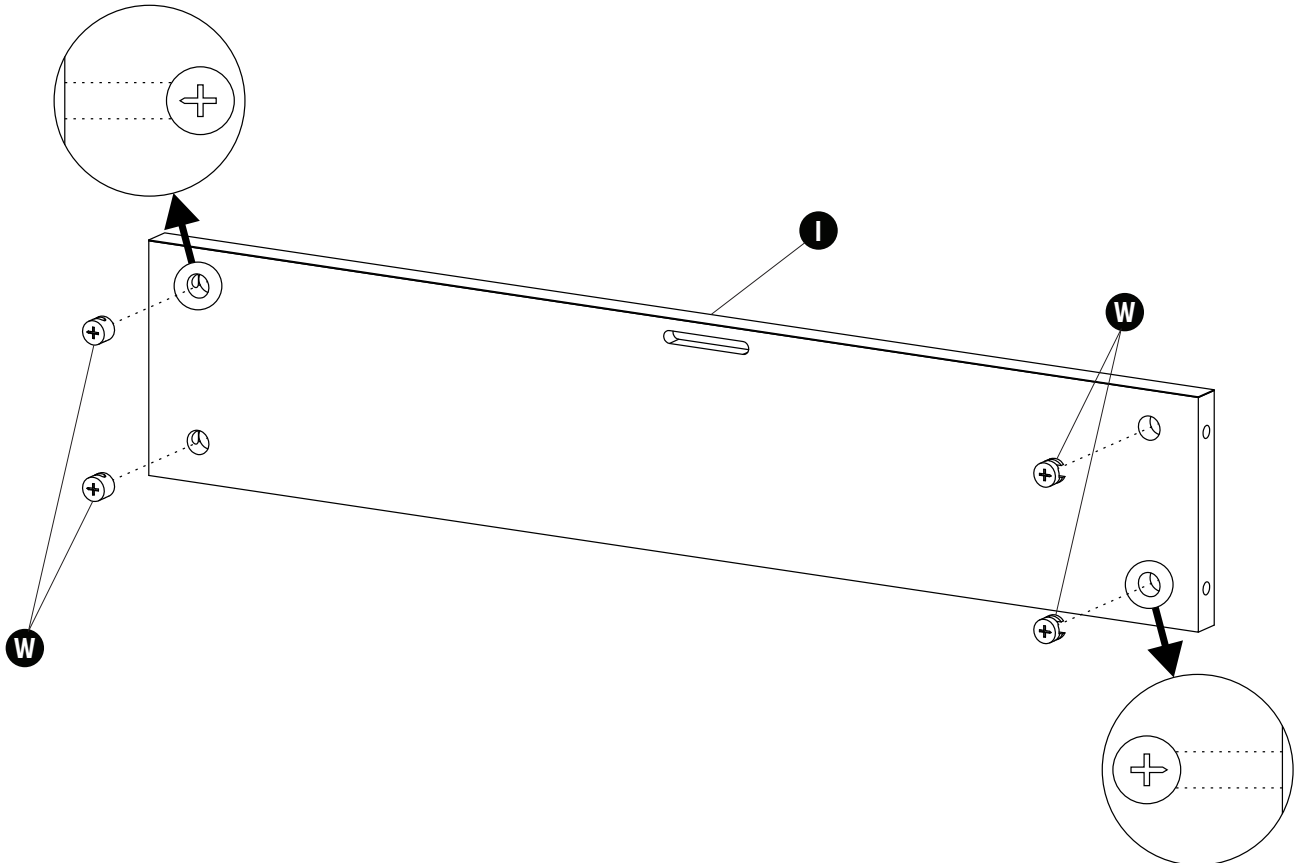


- 5 S (1) T (1) U (2) Y (9) DD (4) EE (4)

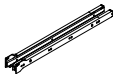


and

- 6 W (4)

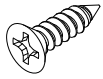


7 R

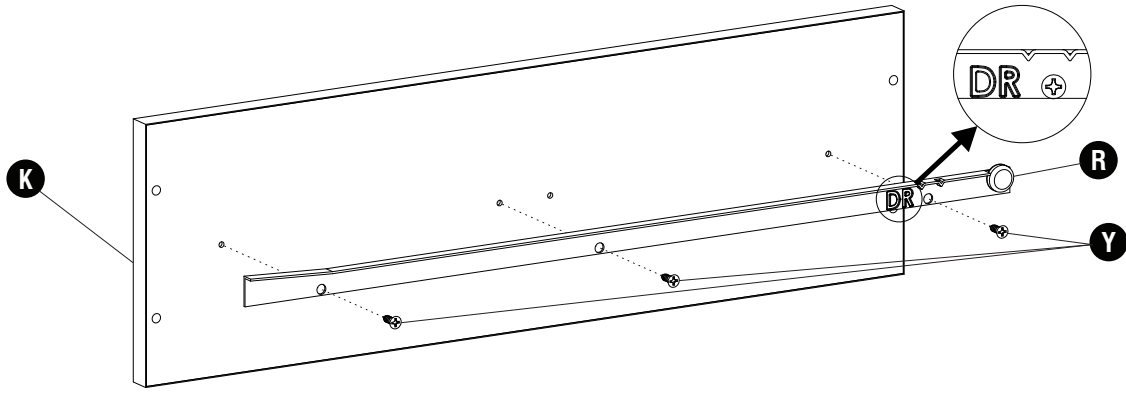


(1)

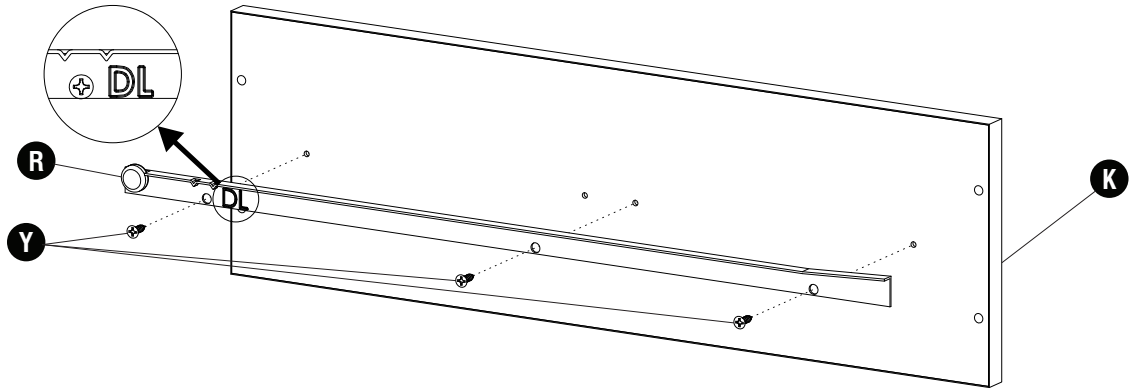
Y



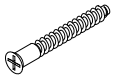
(6)



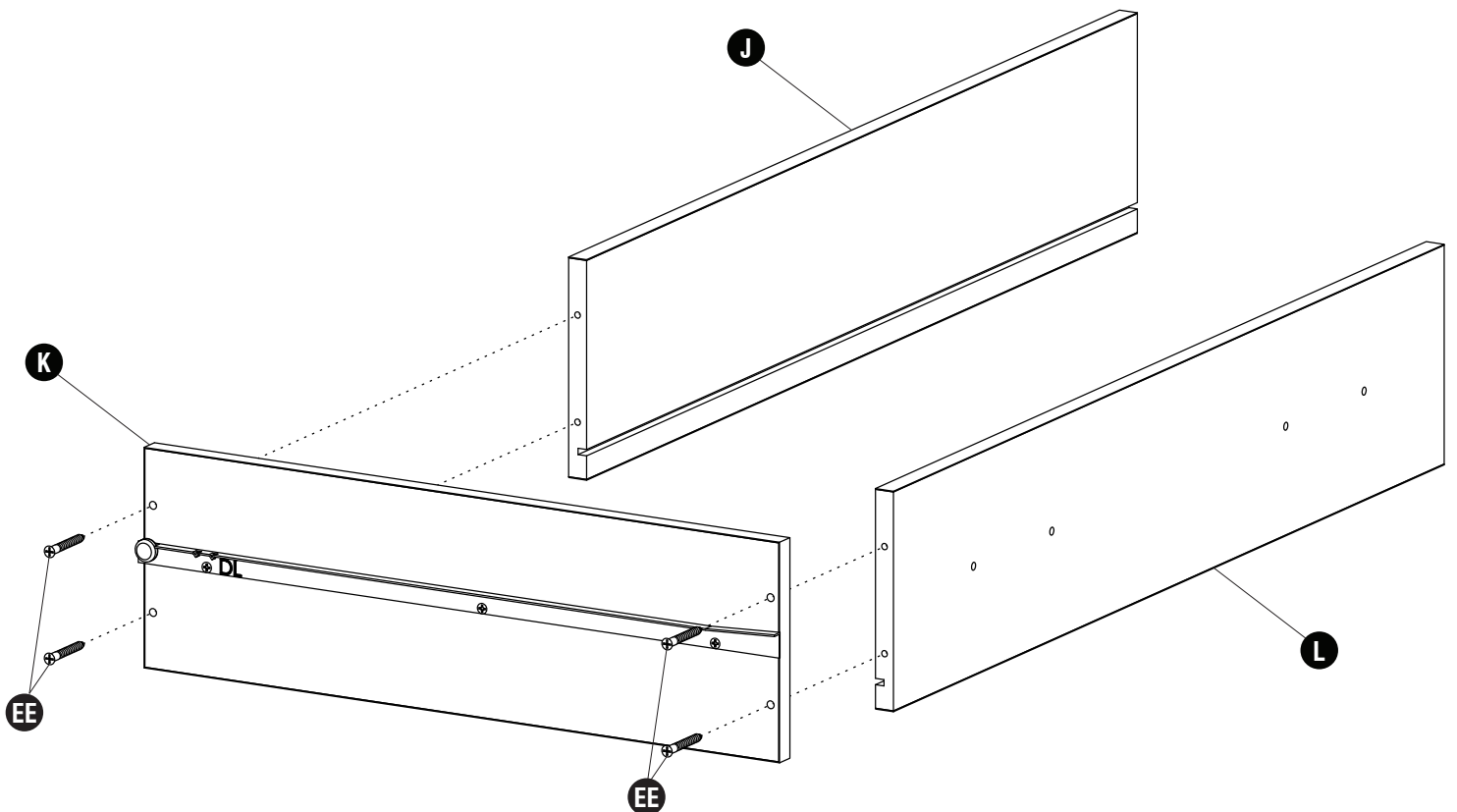
and



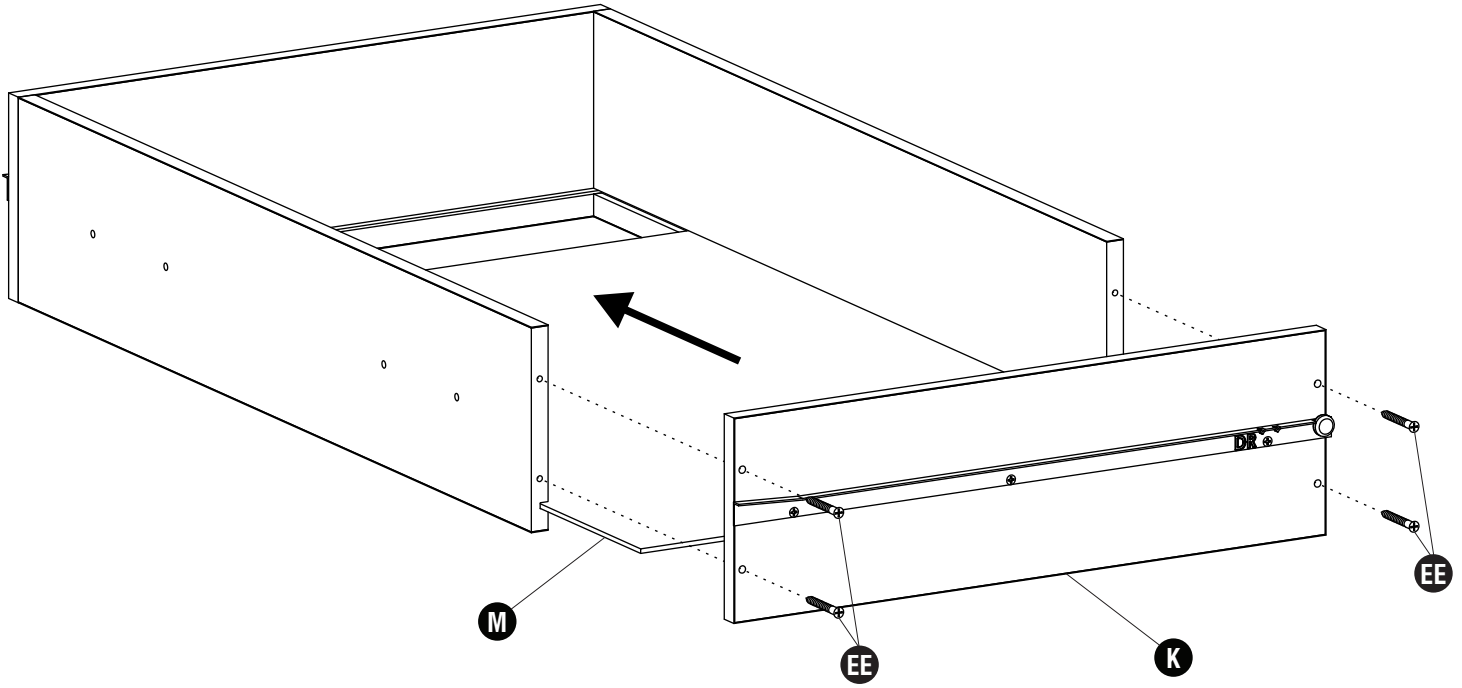
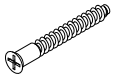
8 EE



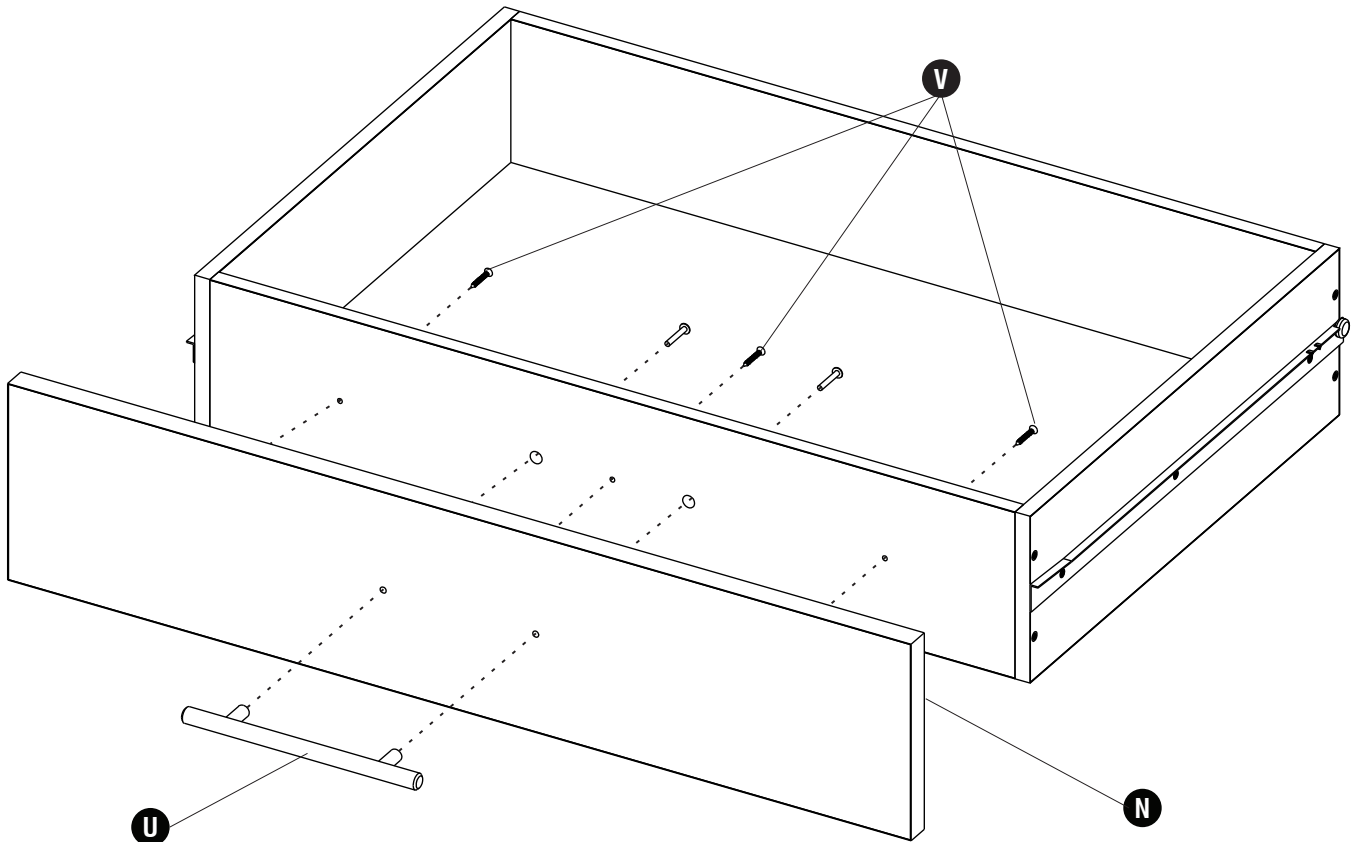
(4)



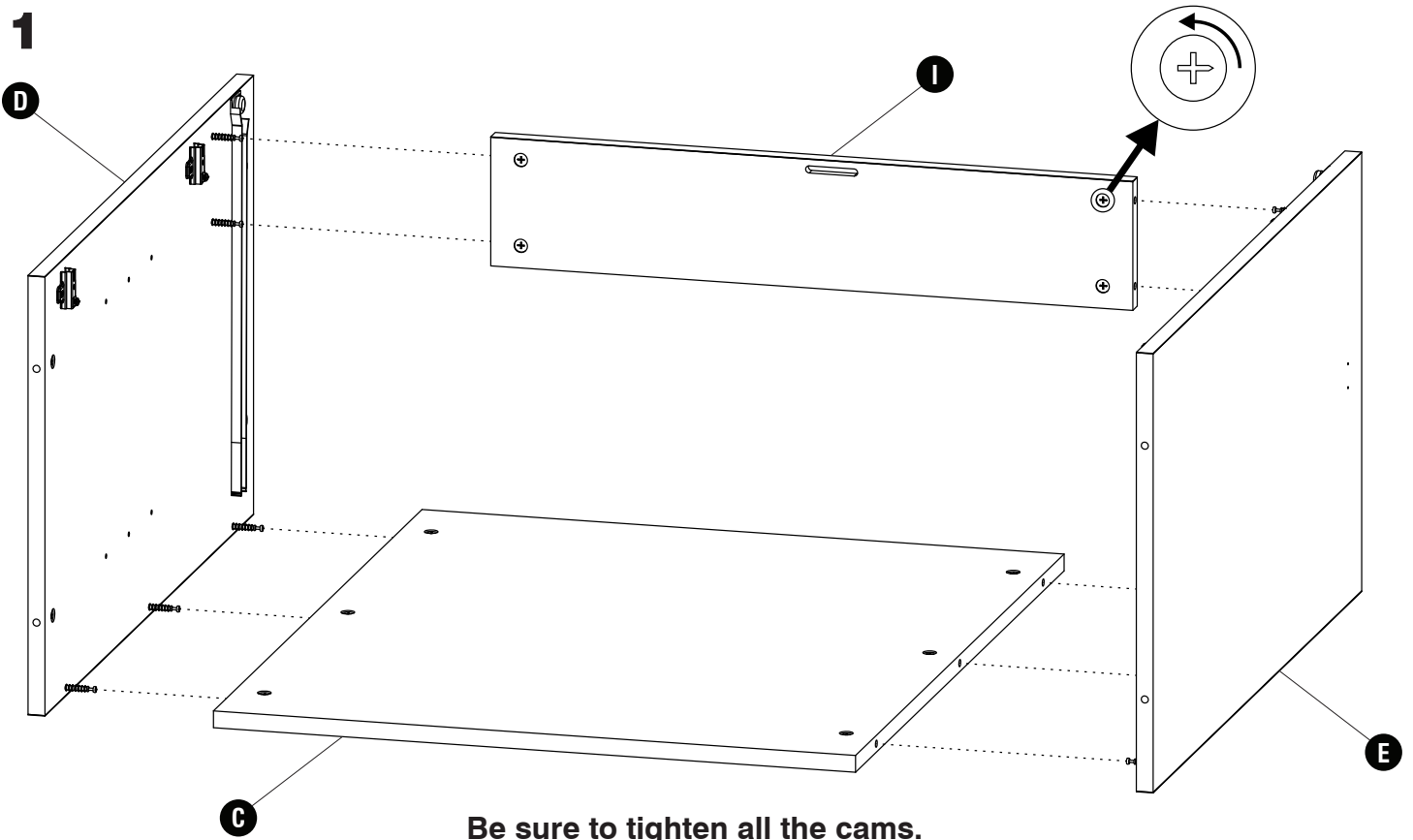
9 EE (4)



10 U (2) V (3)

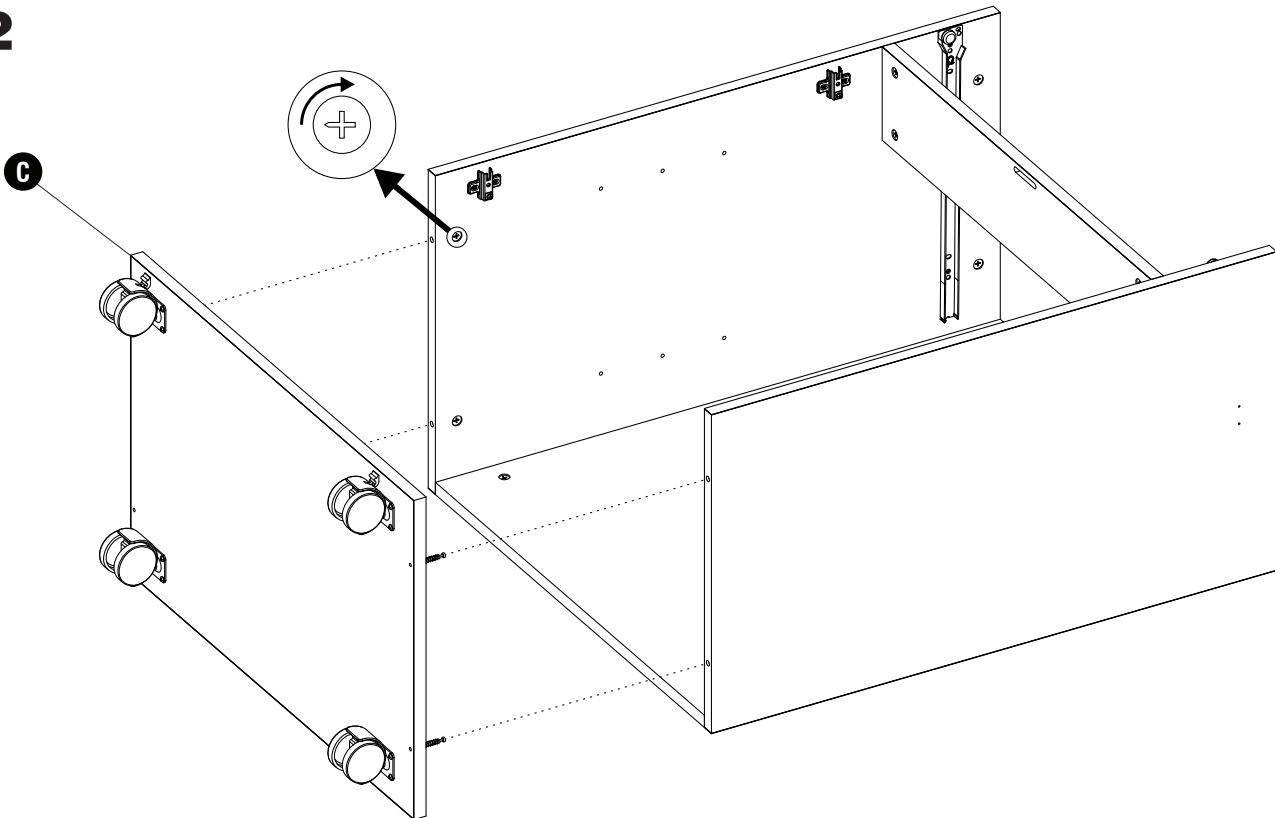


11



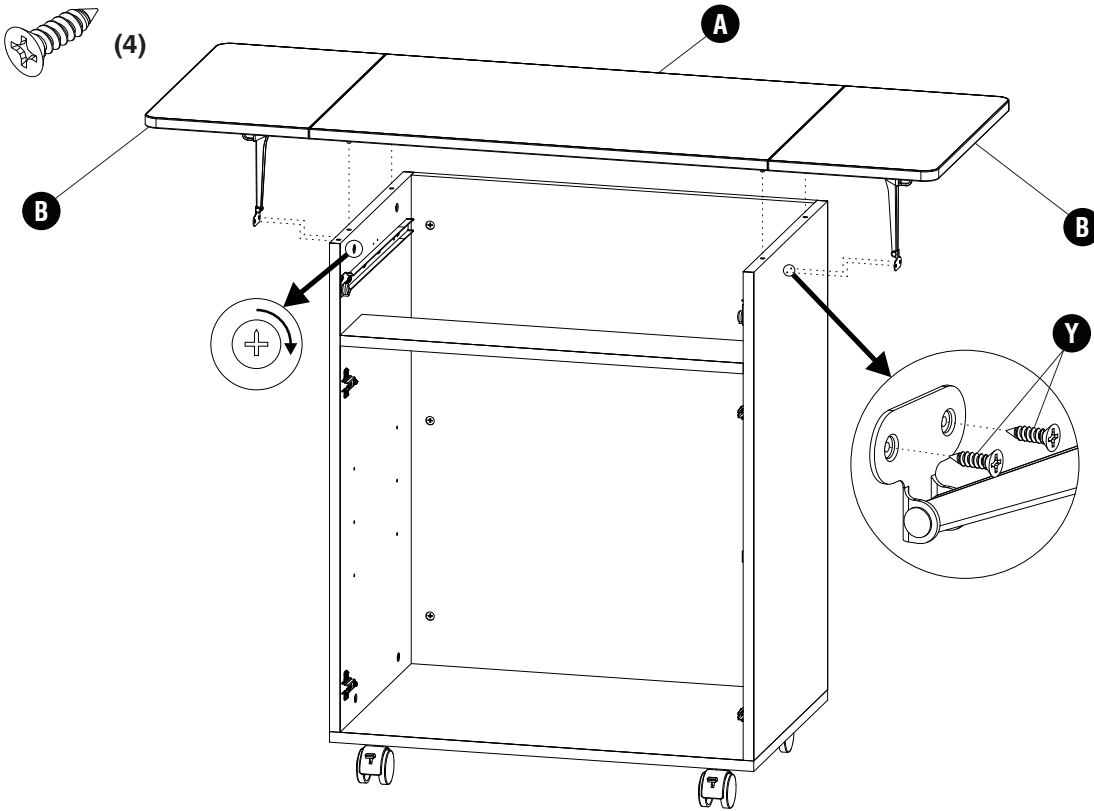
Be sure to tighten all the cams.
Assurez-vous de serrer toutes les cames.
Asegúrese de apretar todas las levas.

12



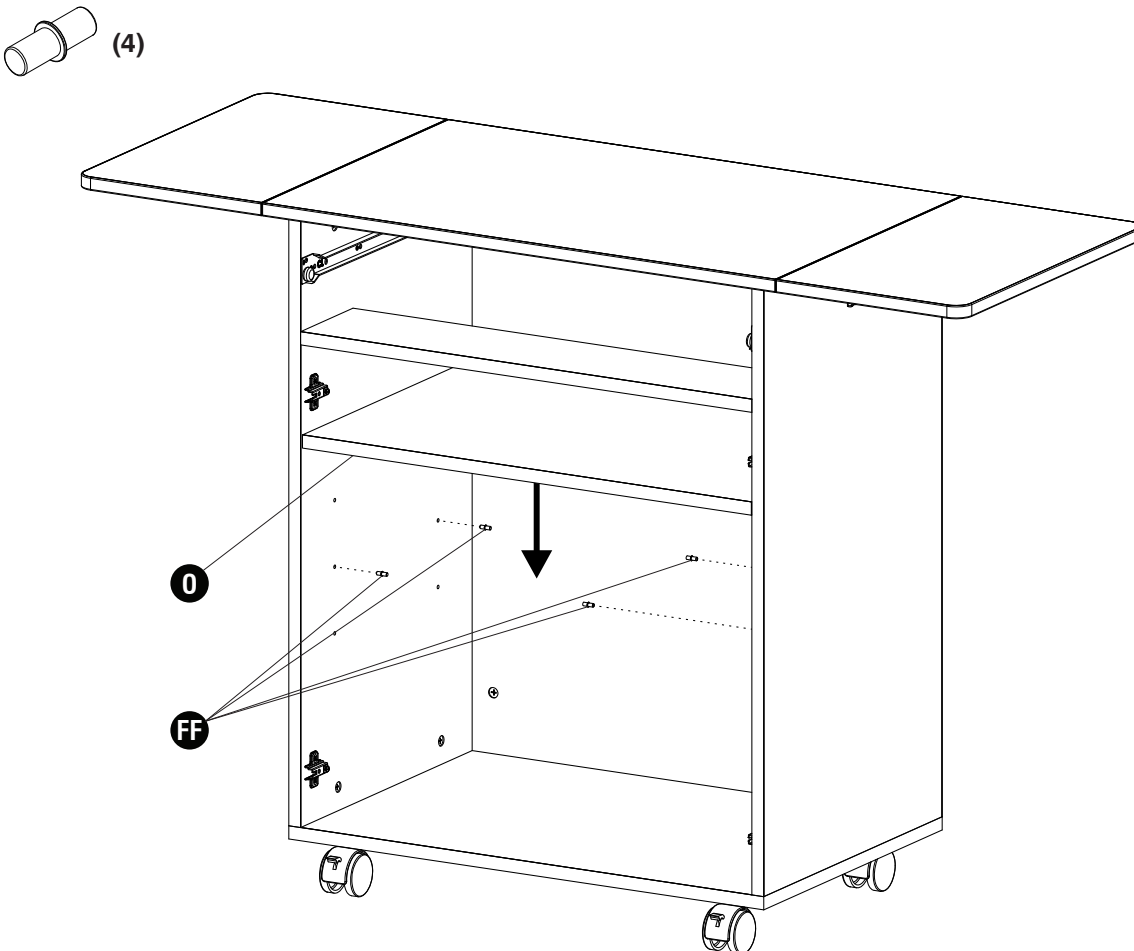
Install with locking casters towards front opening. Be sure to tighten all the cams.
Installer avec les roulettes verrouillables vers l'ouverture avant. Assurez-vous de serrer toutes les cames.
Instale con ruedas de bloqueo hacia la abertura frontal. Asegúrese de apretar todas las levas.

13 **Y** (4)

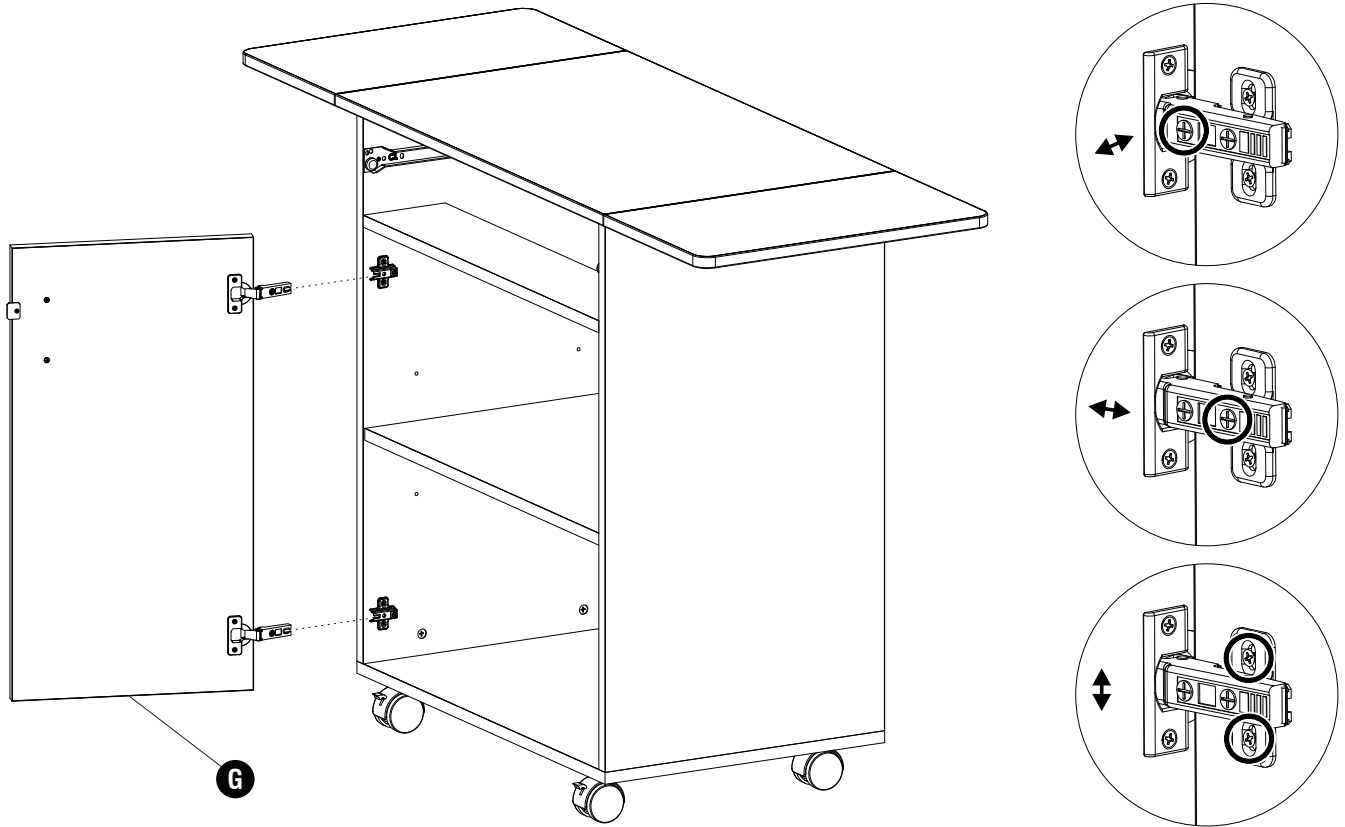


Be sure to tighten all the cams.
Assurez-vous de serrer toutes les cames.
Asegúrese de apretar todas las levas.

14 **FF** (4)



15



Adjust hinges by tightening and loosening screws accordingly, repeat for right door.

Ajustez les charnières en serrant et en desserrant les vis en conséquence, répéter pour la porte de droite.
Ajuste las bisagras apretando y aflojando los tornillos según corresponda, repita para la puerta derecha.

16

