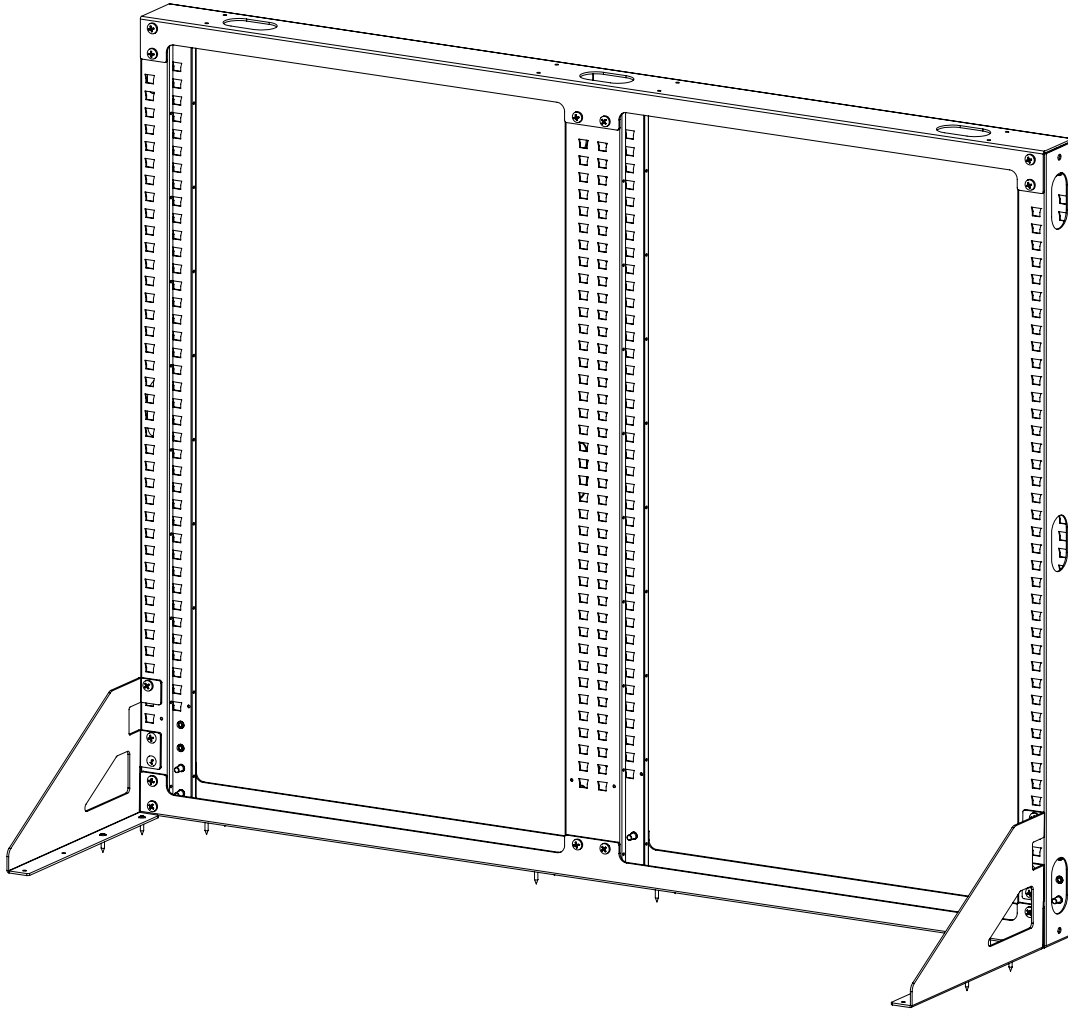


Techworks Organizer

Techworks Organisatrice
Techworks Organizadora



⚠ KEEP OUT OF REACH OF CHILDREN UNTIL ASSEMBLY IS COMPLETE, DUE TO THE PRESENCE OF SMALL OR SHARP PARTS.
ADULT ASSEMBLY REQUIRED

⚠ TENIR HORS DE PORTÉE DES ENFANTS JUSQU'À CE QUE
L'ASSEMBLAGE SOIT TERMINÉ, EN RAISON DE LA
PRÉSENCE DE PIÈCES PETITES OU TRANCHANTES.
ASSEMBLAGE ADULTE REQUIS

⚠ MANTENER FUERA DEL ALCANCE DE LOS NIÑOS HASTA QUE SE
COMPLETE EL MONTAJE, DEBIDO A LA
PRESENCIA DE PIEZAS PEQUEÑAS O AFILADAS.
SE REQUIERE MONTAJE DE ADULTOS

PRODUCT WARRANTY is available online at: **www.safcoproducts.com**

• LA GARANTIE DU PRODUIT est
disponible sur l'Internet : **www.safcoproducts.com**

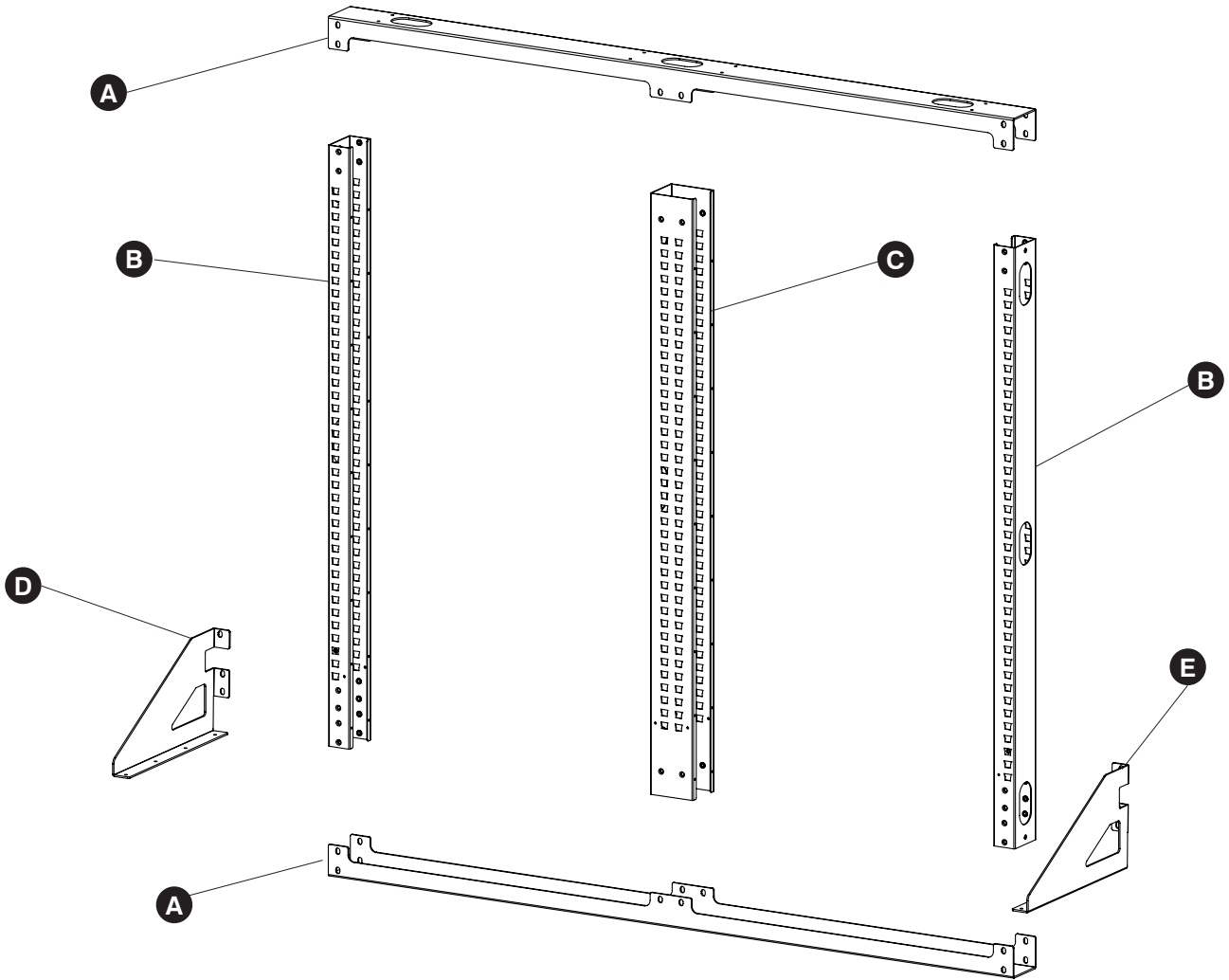
• LA GARANTÍA DEL PRODUCTO está
disponible en la Internet: **www.safcoproducts.com**

For questions or concerns, please call **1-888-971-6225**
available Monday-Friday 7:30 AM to 5:00 PM (Central Time) (English-speaking operators)

Si vous avez des questions pour poser ou les préoccupations
pour exprimer, connecter au **1-888-971-6225**
de 7H30 à 17H00 (Heure centrale) (Opérateurs de langue anglaise)

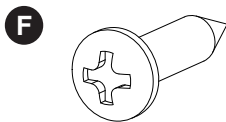
Si usted tiene preguntas o preocupaciones,
por favor llame **1-888-971-6225**
de 7:30 AM a 5:00 PM (Hora Central) (Operadores que hablan inglés)

TOOLS REQUIRED: Phillips Screwdriver
OUTILS REQUIS: Tournevis cruciforme
HERRAMIENTAS REQUERIDAS: Destornillador Phillips



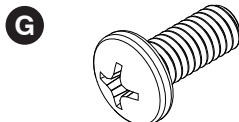
- A** Crossbrace / *Croisillon* / Tirante Transversal
- B** Outer Upright / *Montant extérieur* / Montante exterior
- C** Center Upright / *Centre vertical* / Centro vertical
- D** Left Hand Gusset / *Gousset gauche* / Refuerzo de mano izquierda
- E** Right Hand Gusset / *Gousset à droite* / Refuerzo de mano derecha

**Hardware Pack / Paquet Matériel / Paquete Material:
A7698**



Screw #10 X 1"
Vis #10 X 1"
Tornillo n.º 10 x 1"

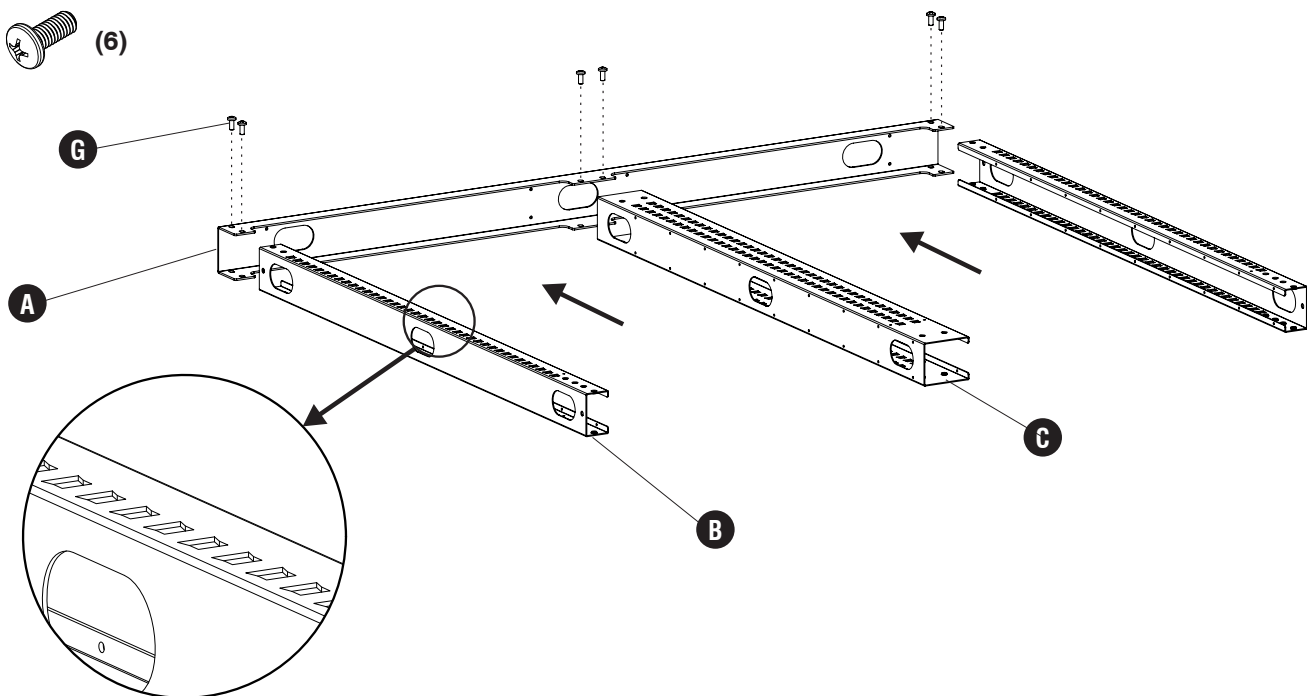
Qty. / Qté. / Cant. 17
 X12



Screw 5/16-18 X 3/4"
Vis 5/16-18 X 3/4"
Tornillo 5/16-18 X 3/4"

Qty. / Qté. / Cant. 40
 x410

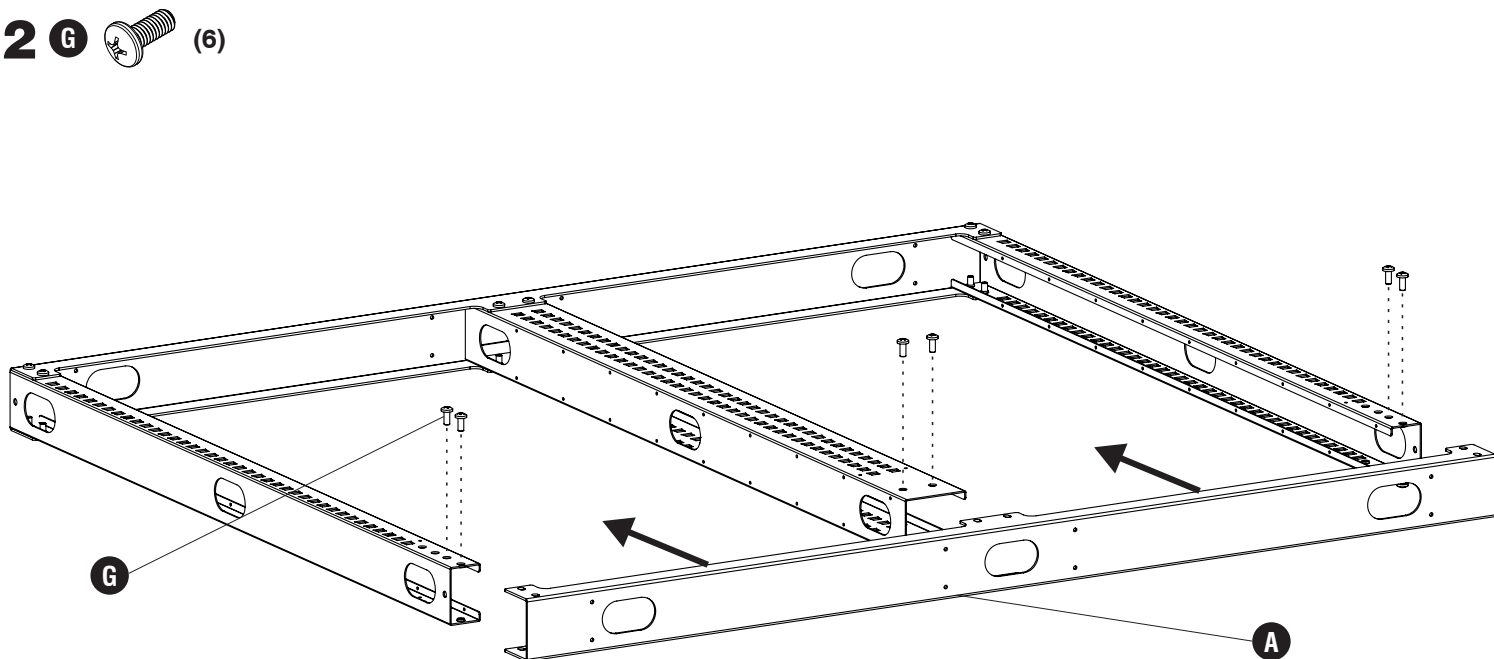
1 G (6)



**Place the Uprights into the Crossbrace and attach with screws. Do not tighten screws yet.
Be sure all trapezoidal holes are oriented in the same direction.**

*Placez les montants dans la traverse et fixez-les avec des vis. Ne serrez pas encore les vis.
Assurez-vous que tous les trous trapézoïdaux sont orientés dans la même direction.*
Coloque los montantes en el travesaño y fíjelos con tornillos. No ajuste los tornillos todavía.
Asegúrese de que todos los orificios trapezoidales estén orientados en la misma dirección.

2 G (6)

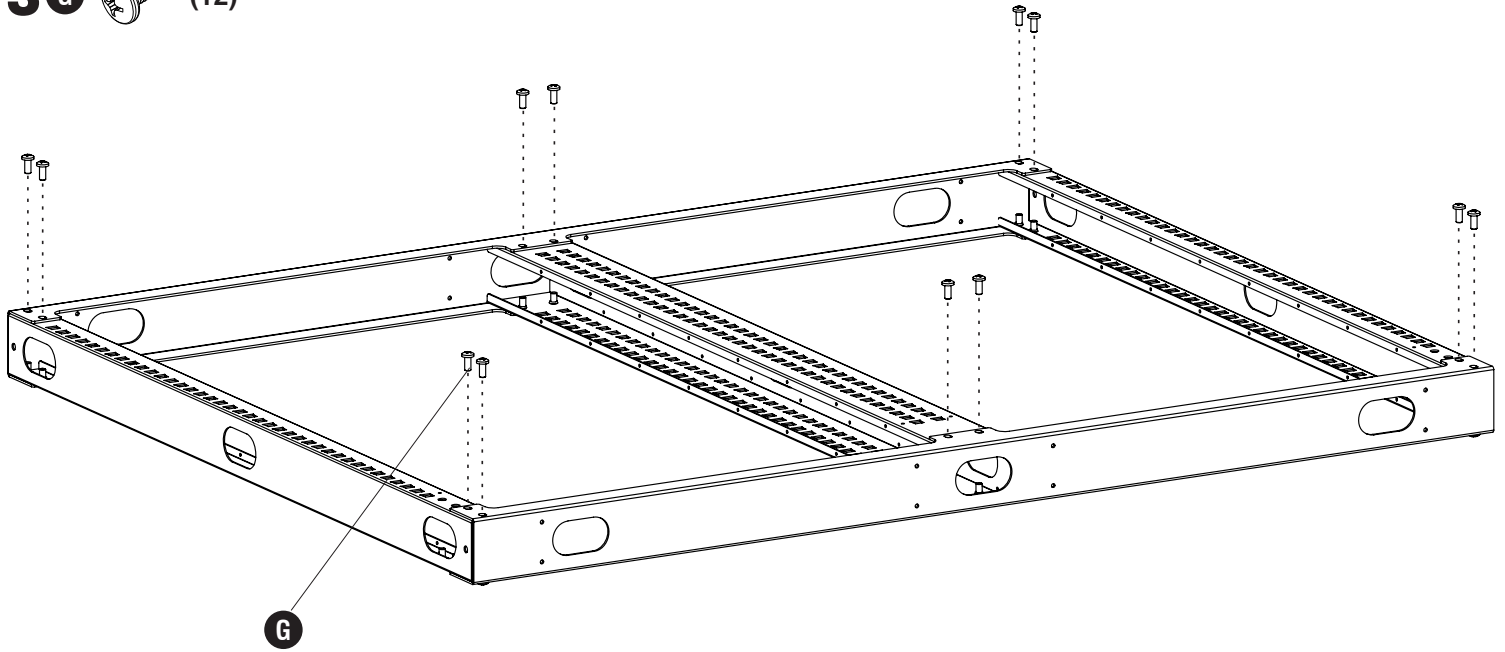


**Place the remaining Crossbrace onto the opposite end of the uprights and attach using the screws.
Square the assembly by measuring diagonally and then tighten the screws.**

*Placez la traverse restante sur l'extrémité opposée des montants et fixez-la à l'aide des vis.
Équerrez l'assemblage en mesurant en diagonale, puis serrez les vis.*

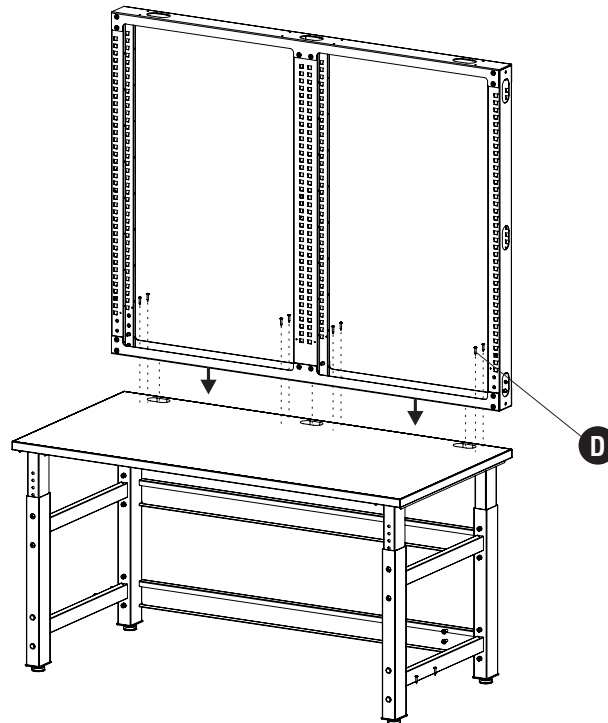
Coloque el travesaño restante en el extremo opuesto de los montantes y fíjelo con los tornillos. Cuadre el conjunto midiendo en diagonal y luego ajuste los tornillos.

3 G  (12)



Flip assembly over and install screws.
Retournez l'assemblage et installez les vis.
Gire el conjunto e instale los tornillos.

4 F  (8)

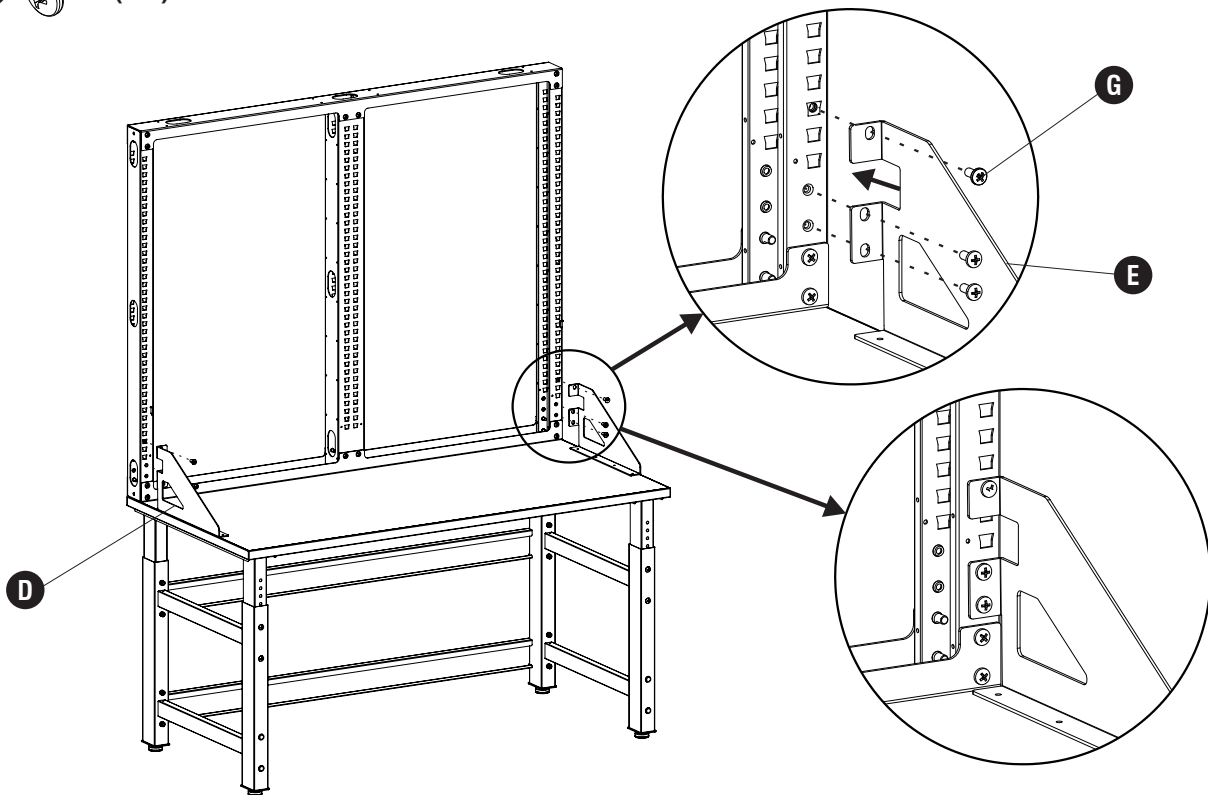


Remove grommets from the top of worksurface. Place Organizer Frame Assembly onto worksurface and align grommet holes in Crossbrace and attach using screws.

Retirez les œillets du haut de la surface de travail. Placez l'ensemble du cadre de l'organiseur sur la surface de travail, alignez les trous des œillets dans la traverse et fixez-le à l'aide de vis.

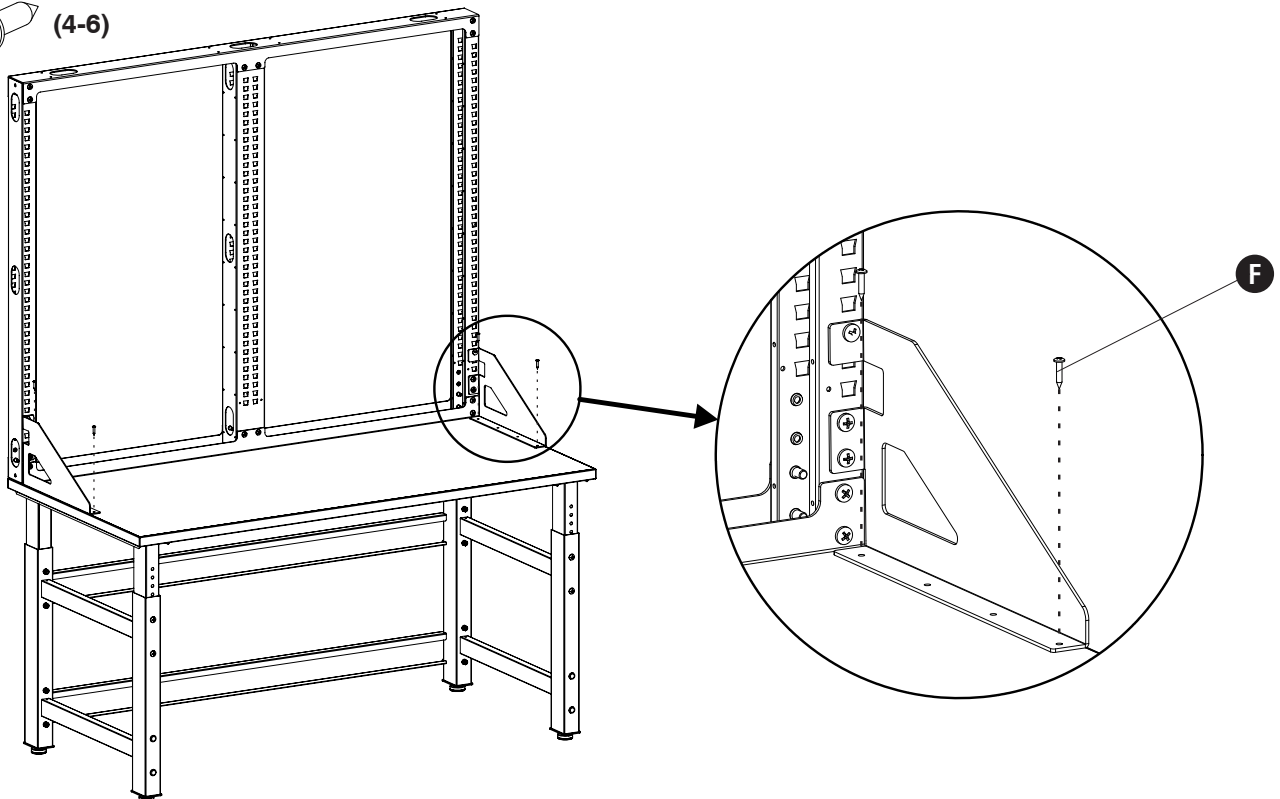
Quite los ojales de la parte superior de la superficie de trabajo. Coloque el conjunto del marco del organizador sobre la superficie de trabajo y alinee los orificios de los ojales en el soporte transversal y fíjelo con tornillos.

5 G  (4-6)



Attach Gussets to outer Uprights using screws. Do not tighten yet.
Fixez les goussets aux montants extérieurs à l'aide de vis. Ne serrez pas encore.
Fije los refuerzos a los montantes exteriores con tornillos. No los ajuste todavía.

6 F  (4-6)



Secure Gussets to the Work Surface using screws. Then tighten all Screws. Replace grommets into holes.
Fixez les goussets à la surface de travail à l'aide de vis. Serrez ensuite toutes les vis. Remplacez les œillets dans les trous.
Fije los refuerzos a la superficie de trabajo con tornillos. Luego, ajuste todos los tornillos.
Vuelva a colocar los ojales en los orificios.