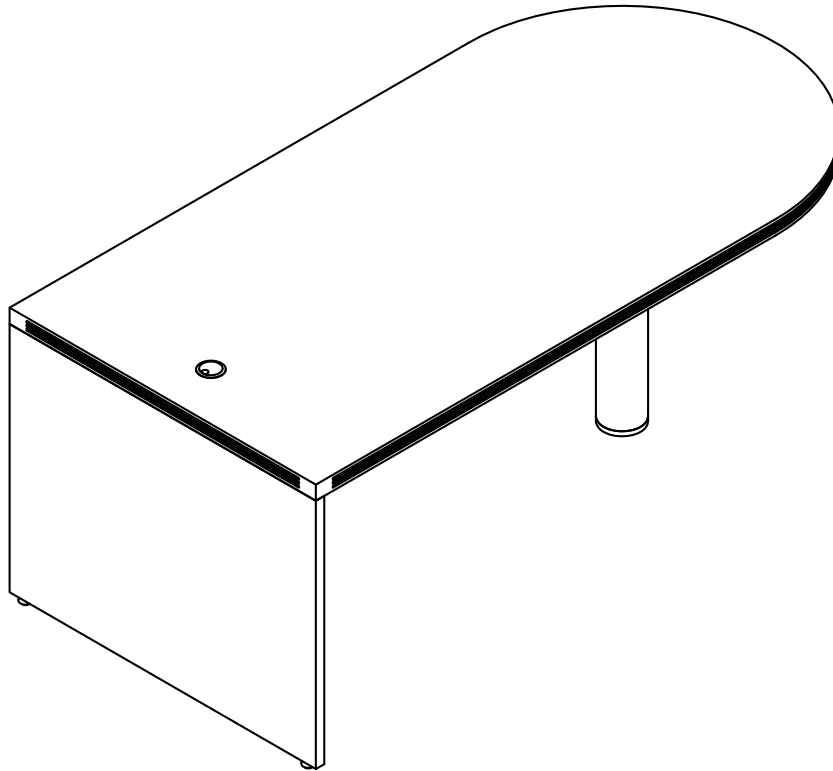


**Aberdeen Freestanding Peninsula***Aberdeen Péninsule indépendante**Aberdeen Península independiente*

**⚠ KEEP OUT OF REACH OF CHILDREN** UNTIL ASSEMBLY IS COMPLETE, DUE TO THE PRESENCE OF SMALL OR SHARP PARTS.  
**ADULT ASSEMBLY REQUIRED**

**⚠ TENIR HORS DE PORTÉE DES ENFANTS** JUSQU'À CE QUE  
L'ASSEMBLAGE SOIT TERMINÉ, EN RAISON DE LA  
PRÉSENCE DE PIÈCES PETITES OU TRANCHANTES.  
**ASSEMBLAGE ADULTE REQUIS**

**⚠ MANTENER FUERA DEL ALCANCE DE LOS NIÑOS** HASTA QUE SE  
COMPLETE EL MONTAJE, DEBIDO A LA  
PRESENCIA DE PIEZAS PEQUEÑAS O AFILADAS.  
**SE REQUIERE MONTAJE DE ADULTOS**

**PRODUCT WARRANTY** is available online at: **www.safcoproducts.com**

• LA GARANTIE DU PRODUIT est  
disponible sur l'Internet : **www.safcoproducts.com**

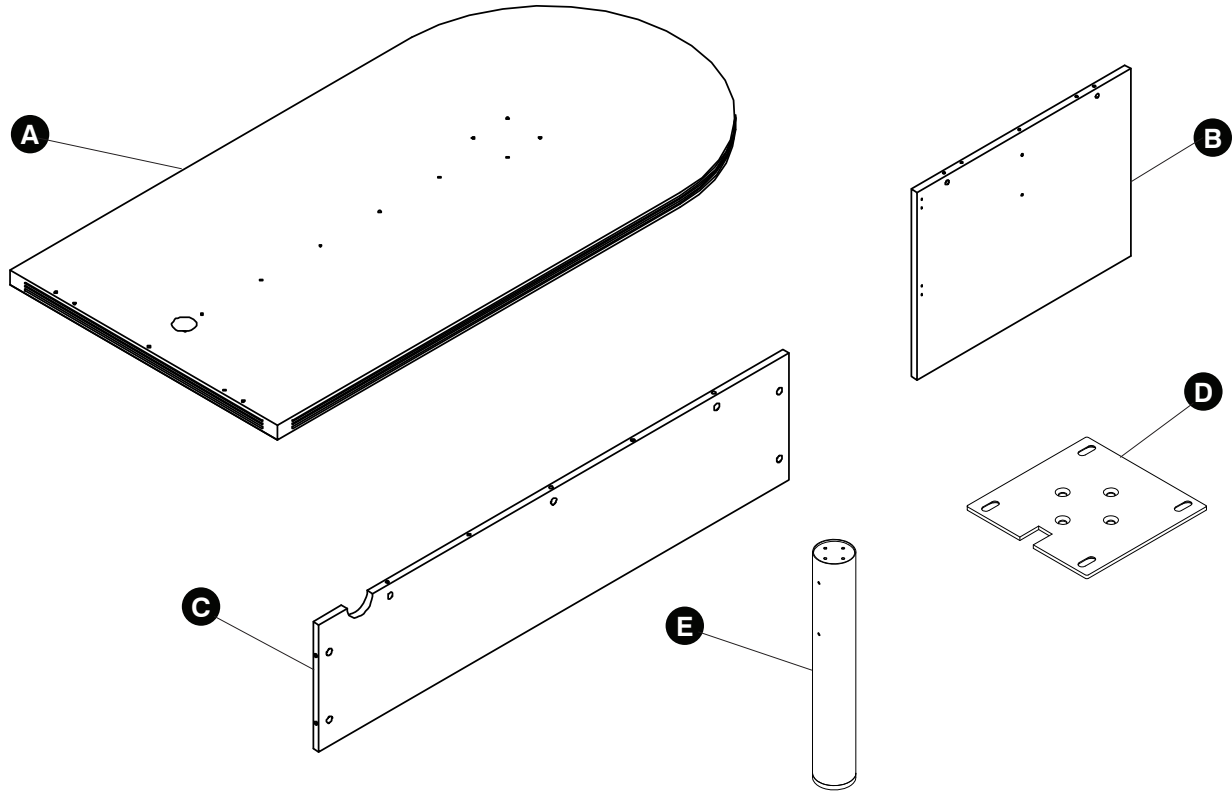
• LA GARANTÍA DEL PRODUCTO está  
disponible en la Internet: **www.safcoproducts.com**

For questions or concerns, please call **1-888-971-6225**  
available Monday-Friday 7:30 AM to 5:00 PM (Central Time) (English-speaking operators)

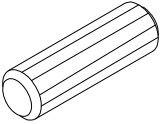
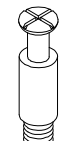
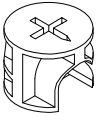
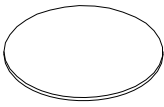
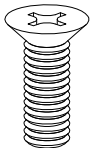
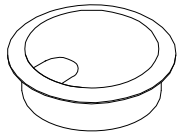
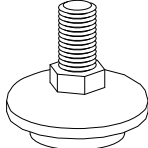
Si vous avez des questions pour poser ou les préoccupations  
pour exprimer, connecter au **1-888-971-6225**  
de 7H30 à 17H00 (Heure centrale) (Opérateurs de langue anglaise)

Si usted tiene preguntas o preocupaciones,  
por favor llame **1-888-971-6225**  
de 7:30 AM a 5:00 PM (Hora Central) (Operadores que hablan inglés)

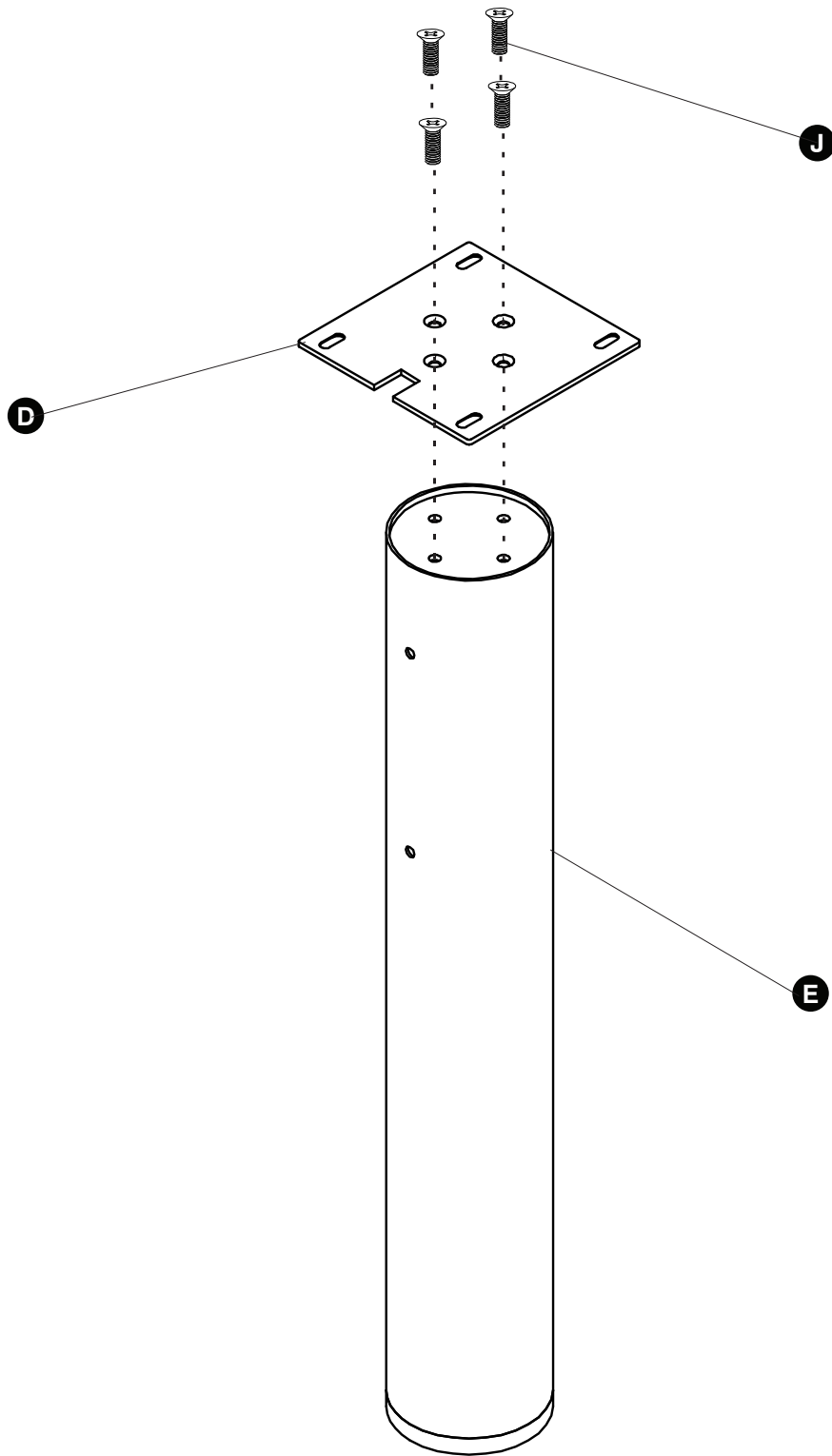
**TOOLS REQUIRED: Phillips Screwdriver**  
*OUTILS REQUIS : Tournevis cruciforme*  
**HERRAMIENTAS REQUERIDAS: Destornillador Phillips**



- A** Tabletop / *Tabletop* / Superficie de la mesa
- B** End Panel / *Panneau d'extrémité* / Panel final
- C** Modesty Panel / *anneau de modestie* / Panel de modestia
- D** Leg Plate / *Plaque de jambe* / Placa de pierna
- E** Metal Leg / *Pied en métal* / Pata de metal

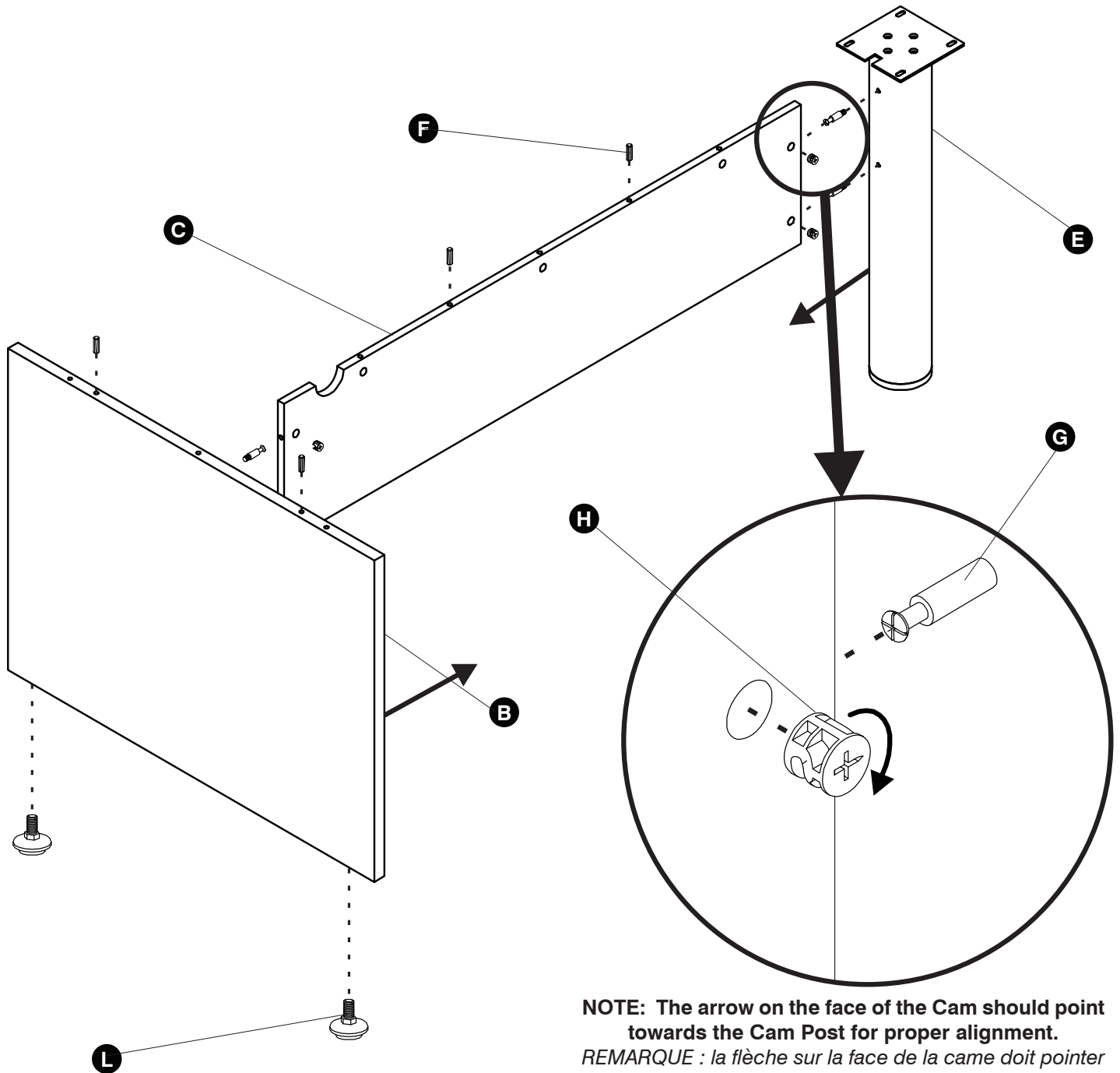
Hardware Pack / Paquet Matériel / Paquete Material: APTHB			
<b>F</b>  <b>Wood Dowel</b> <i>Goujon en bois</i> Pasador de madera Qty. / Qté. / Cant. 7	<b>G</b>  <b>Cam Post</b> <i>Poste de caméra</i> poste de leva Qty. / Qté. / Cant. 12	<b>H</b>  <b>Cam Fastener</b> <i>Fixation à came</i> Fijación de leva Qty. / Qté. / Cant. 12	<b>I</b>  <b>Cam Sticker</b> <i>Autocollant Cam</i> Pegatina de cámara Qty. / Qté. / Cant. 12
<b>J</b>  <b>Screw #6 X 15MM</b> <i>Vis #6 X 15MM</i> Tornillo n.º 6 x 15 mm Qty. / Qté. / Cant. 9	<b>K</b>  <b>Grommet</b> <i>Oeillet</i> Ojal Qty. / Qté. / Cant. 1	<b>L</b>  <b>Leveler</b> <i>Niveleuse</i> Niveladora Qty. / Qté. / Cant. 2	

**1 J** (4)



**Attach Plate to Metal Leg using Screws.**  
*Fixez la plaque au pied en métal à l'aide de vis.*  
Fije la placa a la pata de metal mediante tornillos.

2 F (4) G (4) H (4)



**NOTE: The arrow on the face of the Cam should point towards the Cam Post for proper alignment.**

*REMARQUE : la flèche sur la face de la came doit pointer vers le montant de la came pour un alignement correct.*

*NOTA: La flecha en la cara de la leva debe apuntar hacia el poste de la leva para una alineación adecuada.*

**Install Cam Posts into End Panel and Leg. Insert Wood Dowels into End Panel and Modesty Panel. Install Levelers into bottom of End Panel. Fasten End Panel, Modesty Panel and Leg together by turning Cams.**

*Installez les montants à came dans le panneau d'extrémité et le pied. Insérez les chevilles en bois dans le panneau d'extrémité et le panneau de fond. Installez les niveleurs au bas du panneau d'extrémité. Fixez le panneau d'extrémité, le panneau de fond et le pied ensemble en tournant les cames.*

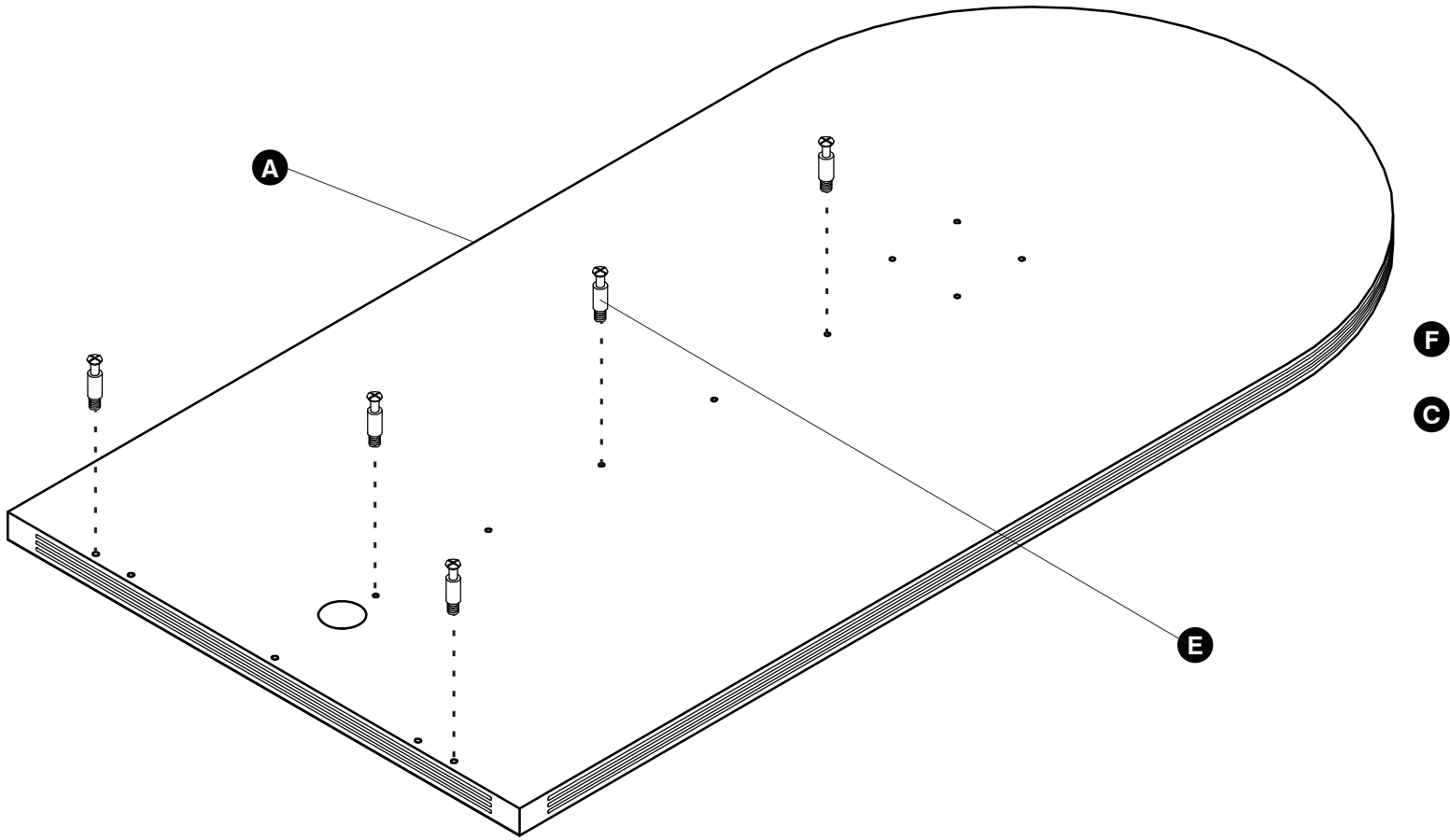
Instale los postes de leva en el panel del extremo y la pata. Inserte las clavijas de madera en el panel del extremo y el faldón. Instale los niveladores en la parte inferior del panel del extremo. Fije el panel del extremo, el faldón y la pata girando las levas.

3

E



(5)

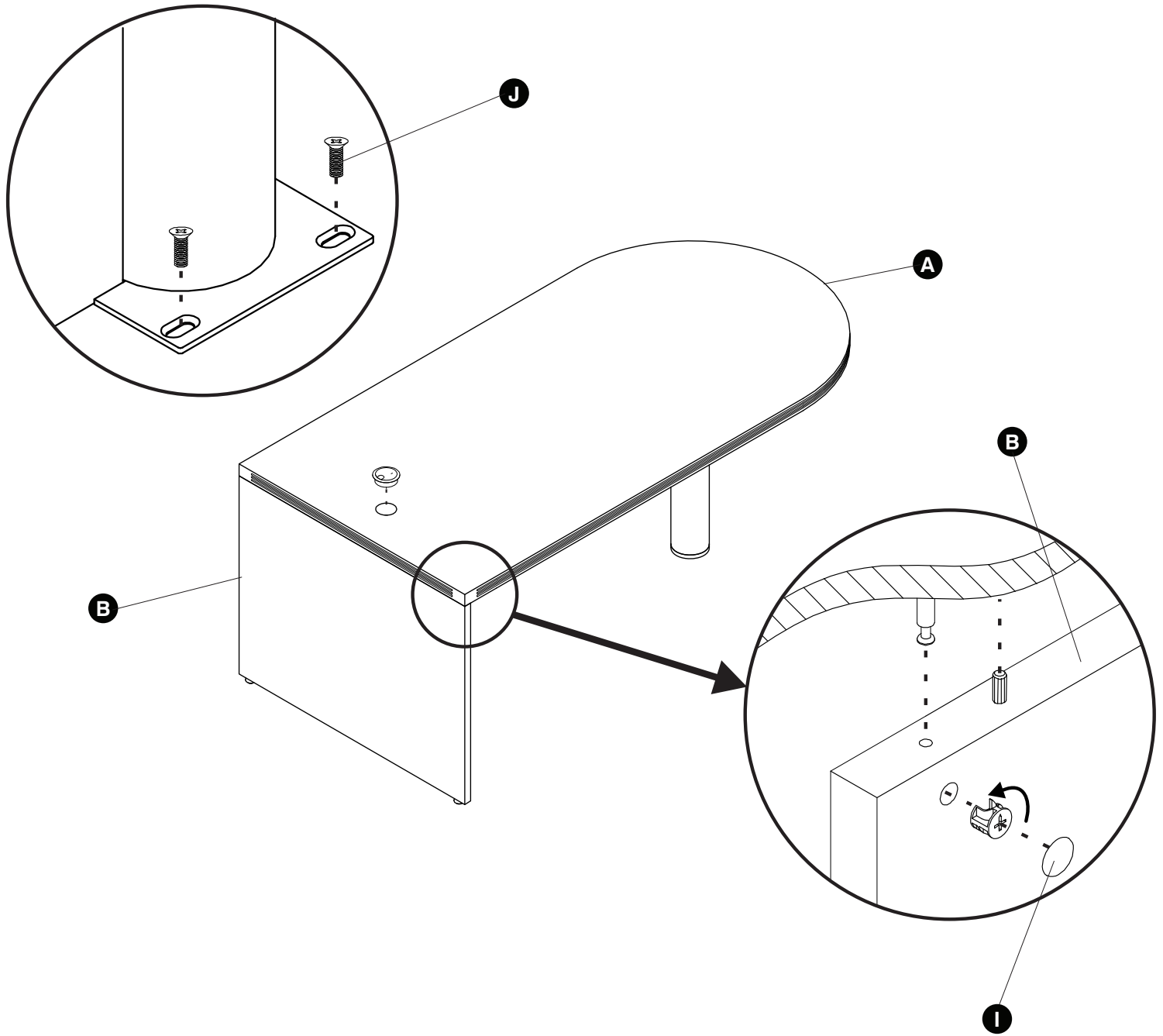


**Install Cam Posts into underside of Top.**

*Installez les poteaux de came dans la partie inférieure du dessus.*

Instale los postes de leva en la parte inferior de la parte superior.

4 I (7) J (4)



**Place Top onto base assembly and lock in place by turning Cams. Fasten leg assembly to Top using Screws. Apply Cam Stickers onto Cams and insert Grommet into Top.**

*Placez le plateau sur la base et verrouillez-le en tournant les cames. Fixez les pieds au plateau à l'aide de vis. Appliquez les autocollants sur les cames et insérez l'œillet dans le plateau.*

**Coloque la tapa sobre la base y fíjela girando las levas. Fije el conjunto de patas a la tapa con tornillos. Coloque las pegatinas de leva en las levas e inserte el ojal en la tapa.**