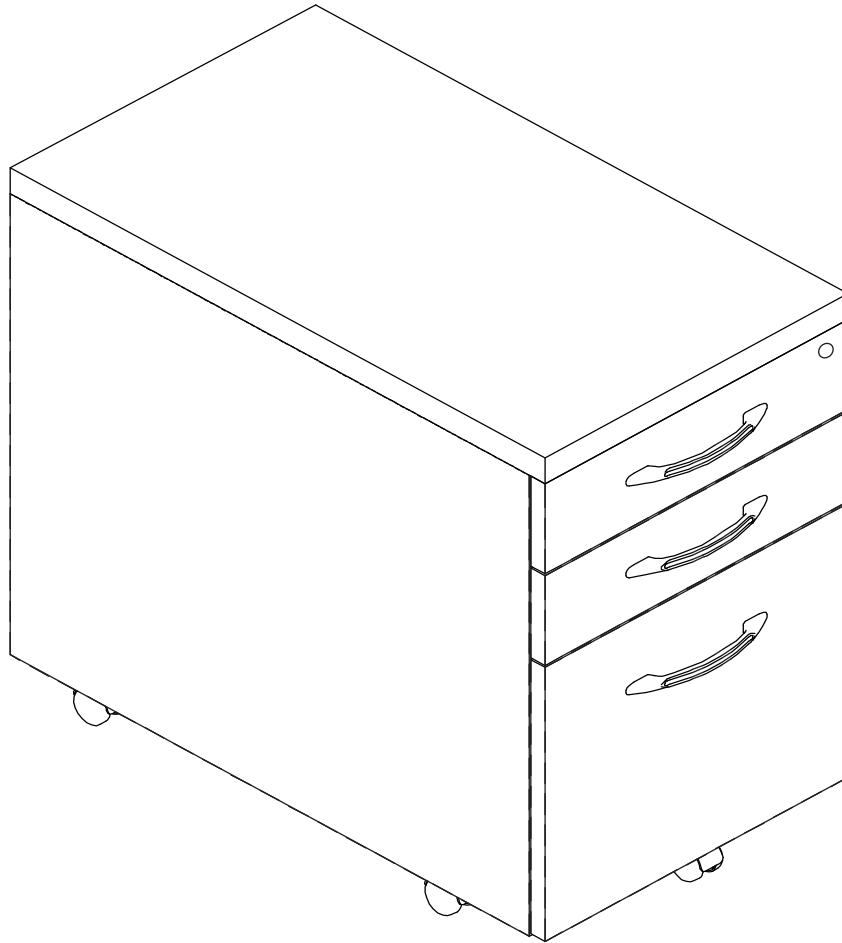


**Aberdeen Credenza Mobile Pedestal Kit***Aberdeen Kit de Piédestal de Buffet Mobile**Aberdeen Kit de Pedestal Para Aparador Móvil*

**⚠ KEEP OUT OF REACH OF CHILDREN** UNTIL ASSEMBLY IS COMPLETE, DUE TO THE PRESENCE OF SMALL OR SHARP PARTS.  
**ADULT ASSEMBLY REQUIRED**

**⚠ TENIR HORS DE PORTÉE DES ENFANTS** JUSQU'À CE QUE  
L'ASSEMBLAGE SOIT TERMINÉ, EN RAISON DE LA  
PRÉSENCE DE PIÈCES PETITES OU TRANCHANTES.  
**ASSEMBLAGE ADULTE REQUIS**

**⚠ MANTENER FUERA DEL ALCANCE DE LOS NIÑOS** HASTA QUE SE  
COMPLETE EL MONTAJE, DEBIDO A LA  
PRESENCIA DE PIEZAS PEQUEÑAS O AFILADAS.  
**SE REQUIERE MONTAJE DE ADULTOS**

**PRODUCT WARRANTY** is available online at: **www.safcoproducts.com**

• LA GARANTIE DU PRODUIT est  
disponible sur l'Internet : **www.safcoproducts.com**

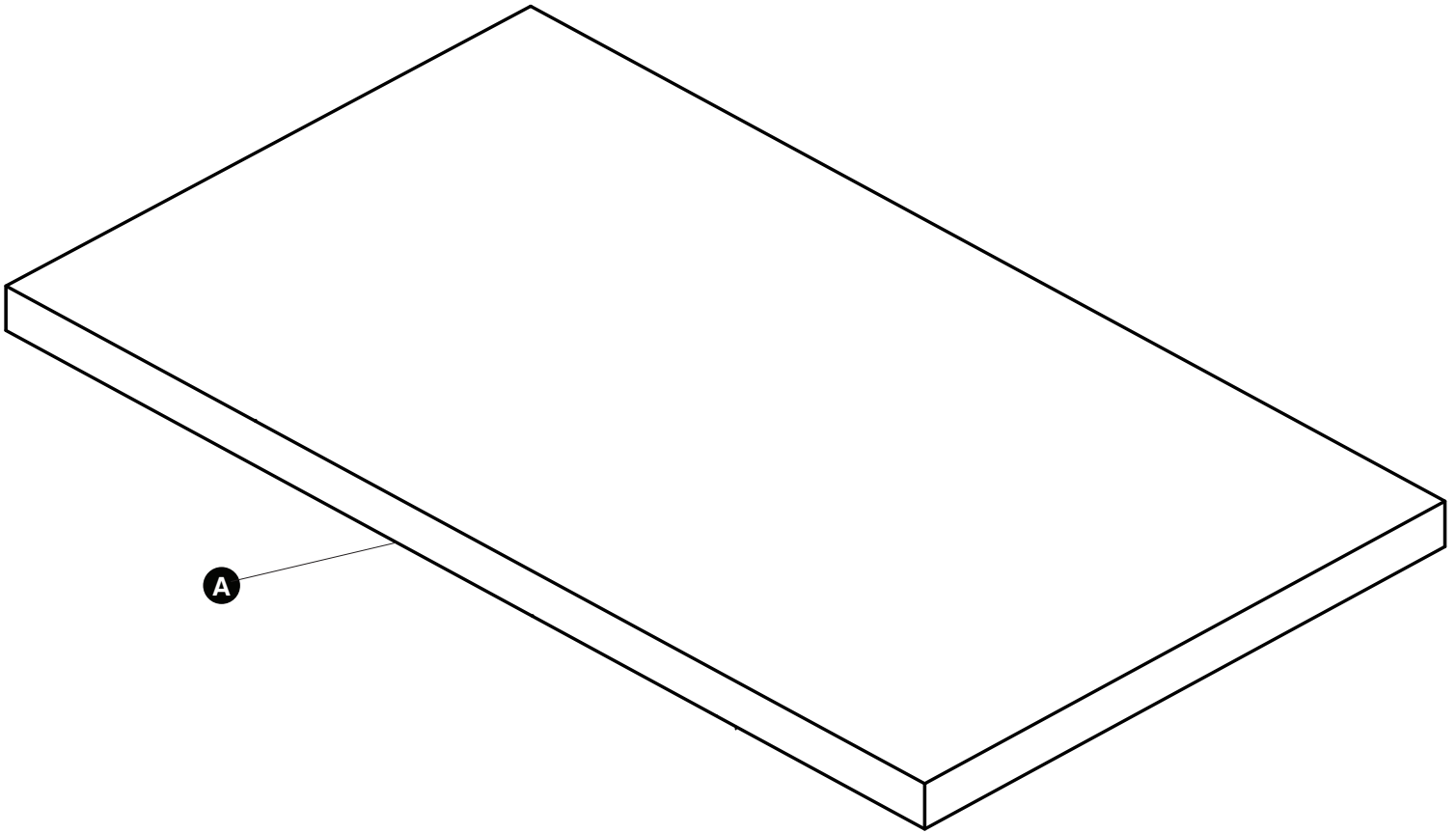
• LA GARANTÍA DEL PRODUCTO está  
disponible en la Internet: **www.safcoproducts.com**

For questions or concerns, please call **1-888-971-6225**  
available Monday-Friday 7:30 AM to 5:00 PM (Central Time) (English-speaking operators)

Si vous avez des questions pour poser ou les préoccupations  
pour exprimer, connecter au **1-888-971-6225**  
de 7H30 à 17H00 (Heure centrale) (Opérateurs de langue anglaise)

Si usted tiene preguntas o preocupaciones,  
por favor llame **1-888-971-6225**  
de 7:30 AM a 5:00 PM (Hora Central) (Operadores que hablan inglés)

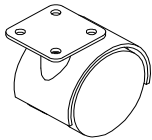
**TOOLS REQUIRED: Phillips Screwdriver**  
*OUTILS REQUIS : Tournevis cruciforme*  
**HERRAMIENTAS REQUERIDAS: Destornillador Phillips**



**A** Top / Haut / Arriba

**Hardware Pack / Paquet Matériel / Paquete Material:**

**B**



**Caster**  
*Roulette*  
Castor

Qty. / Qté. / Cant. 5

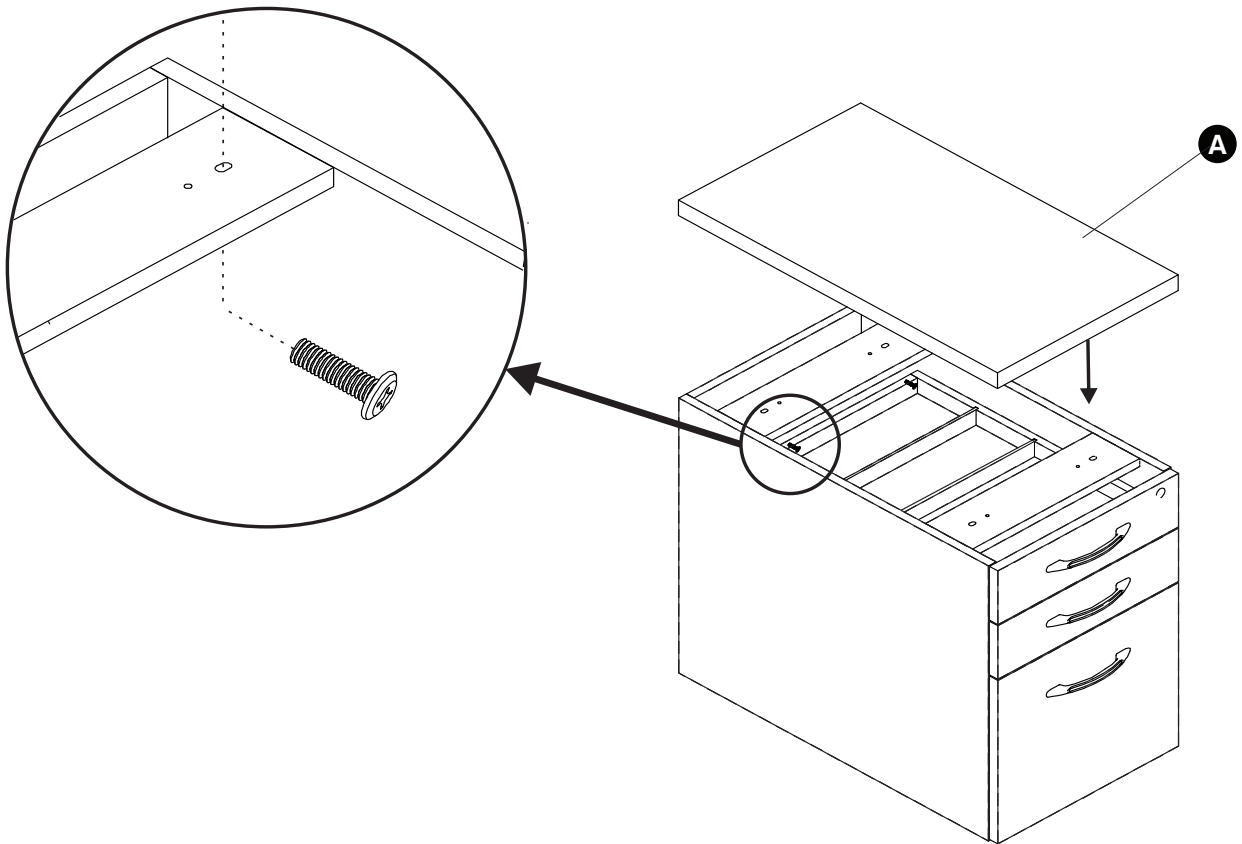
**C**



**Screw 4 X 16MM**  
*Vis 4 X 16MM*  
**Tornillo 4 X 16MM**

Qty. / Qté. / Cant. 21

1



**Attach Pedestal Top to the APBF20 Pedestal (not included) using Screws provided with the pedestal.**

*Fixez le dessus du piédestal au piédestal APBF20 (non inclus) à l'aide des vis fournies avec le piédestal.*

Fije la parte superior del pedestal al pedestal APBF20 (no incluido) usando los tornillos provistos con el pedestal.

2 B

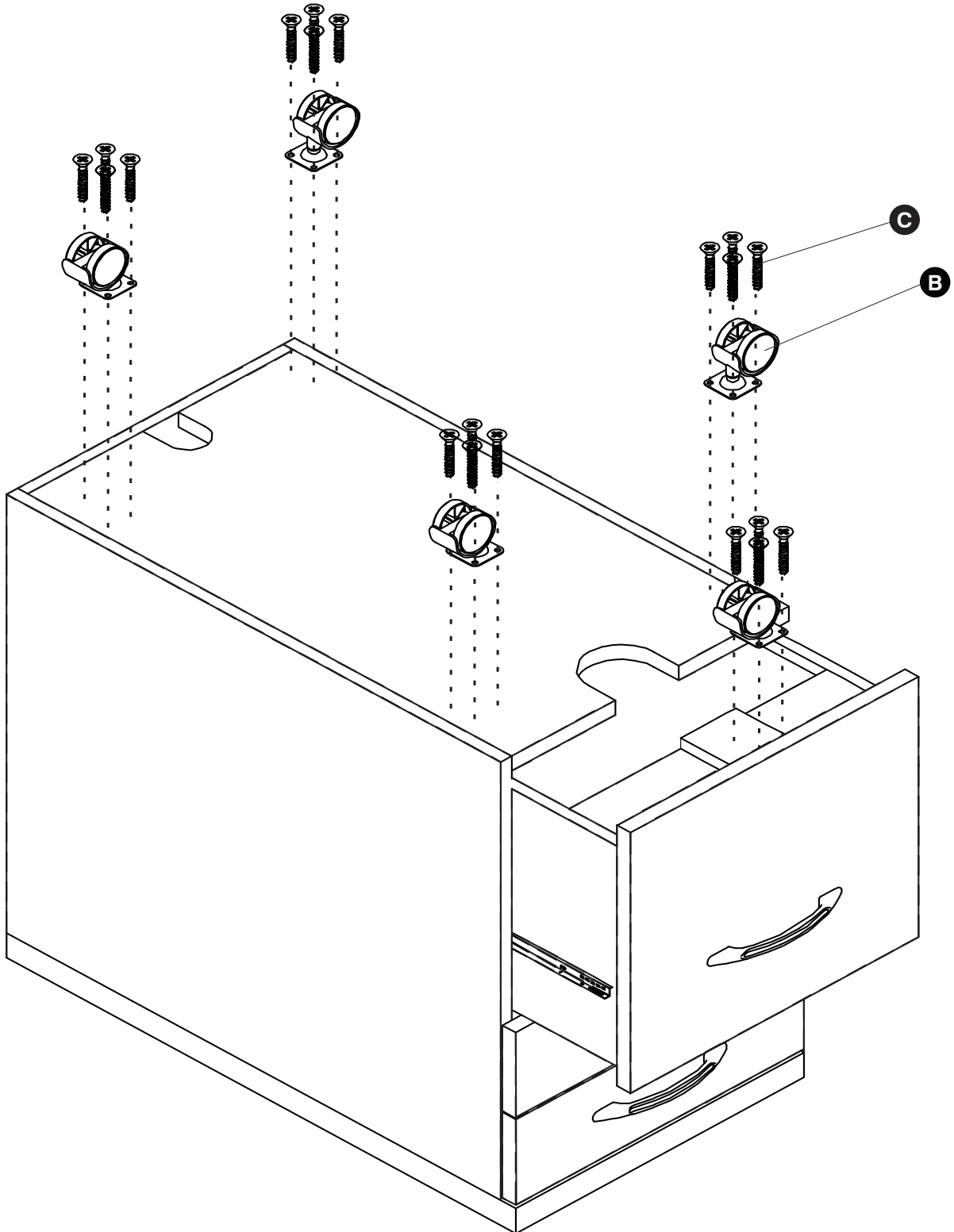


(5)

C



(20)



**Attach the Casters to the bottom of Pedestal using the screws.**

*Fixez les roulettes au bas du piédestal à l'aide des vis.*

Fije las ruedas a la parte inferior del pedestal usando los tornillos.