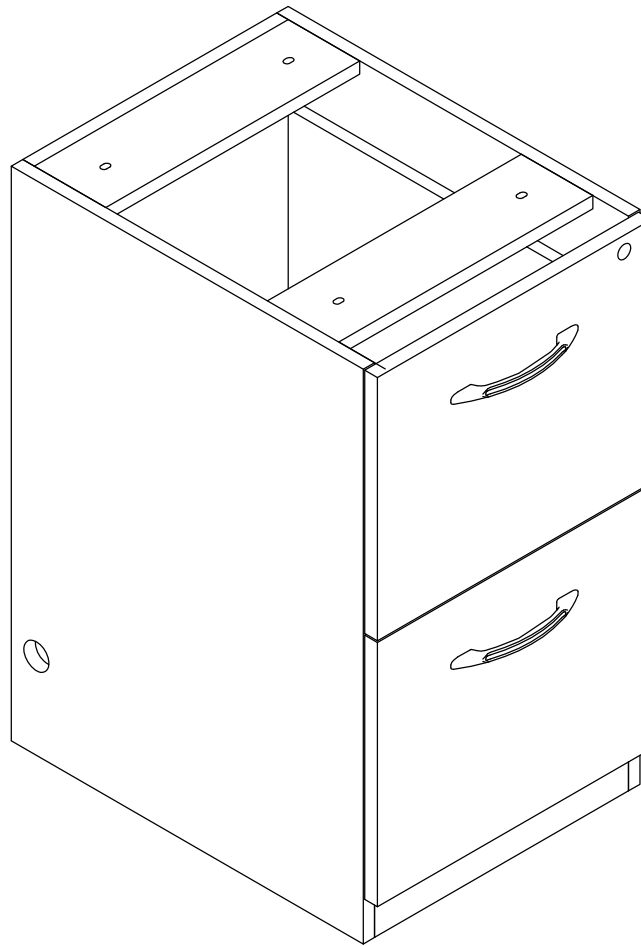


Aberdeen Credenza File/File Pedestal
Aberdeen Crédence/Caisson de Classement
Aberdeen Credenza Para Archivos/Pedestal Para Archivos

⚠ KEEP OUT OF REACH OF CHILDREN UNTIL ASSEMBLY IS COMPLETE, DUE TO THE PRESENCE OF SMALL OR SHARP PARTS.
ADULT ASSEMBLY REQUIRED

⚠ TENIR HORS DE PORTÉE DES ENFANTS JUSQU'À CE QUE L'ASSEMBLAGE SOIT TERMINÉ, EN RAISON DE LA PRÉSENCE DE PIÈCES PETITES OU TRANCHANTES.
ASSEMBLAGE ADULTE REQUIS

⚠ MANTENER FUERA DEL ALCANCE DE LOS NIÑOS HASTA QUE SE COMPLETE EL MONTAJE, DEBIDO A LA PRESENCIA DE PIEZAS PEQUEÑAS O AFILADAS.
SE REQUIERE MONTAJE DE ADULTOS

PRODUCT WARRANTY is available online at: **www.safcoproducts.com**

• LA GARANTIE DU PRODUIT est disponible sur l'Internet : **www.safcoproducts.com**

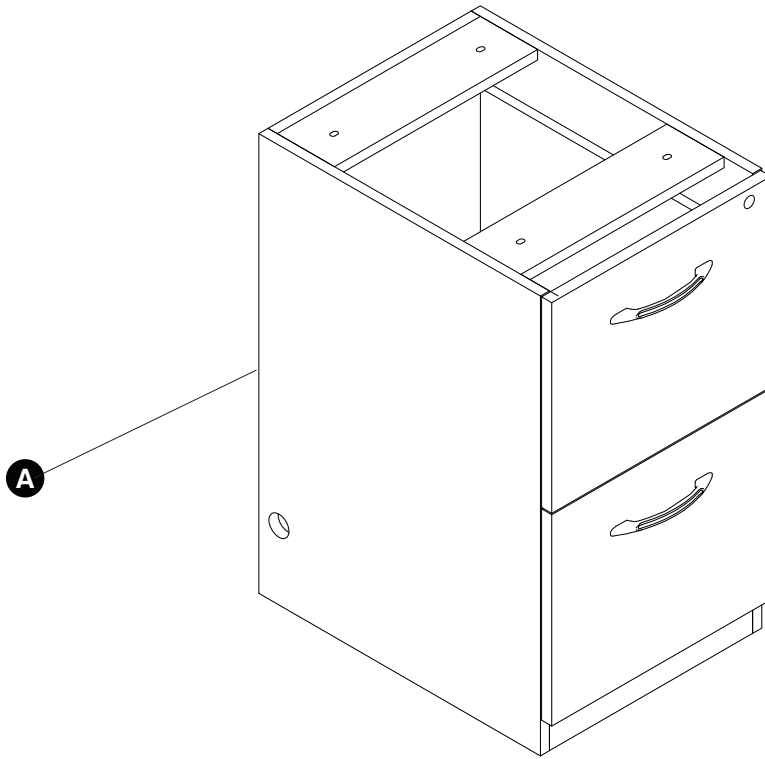
• LA GARANTÍA DEL PRODUCTO está disponible en la Internet: **www.safcoproducts.com**

For questions or concerns, please call **1-888-971-6225**
available Monday-Friday 7:30 AM to 5:00 PM (Central Time) (English-speaking operators)

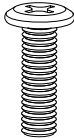

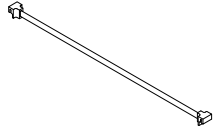
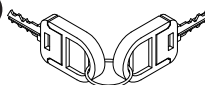
Si vous avez des questions pour poser ou les préoccupations pour exprimer, connecter au **1-888-971-6225**
de 7H30 à 17H00 (Heure centrale) (Opérateurs de langue anglaise)

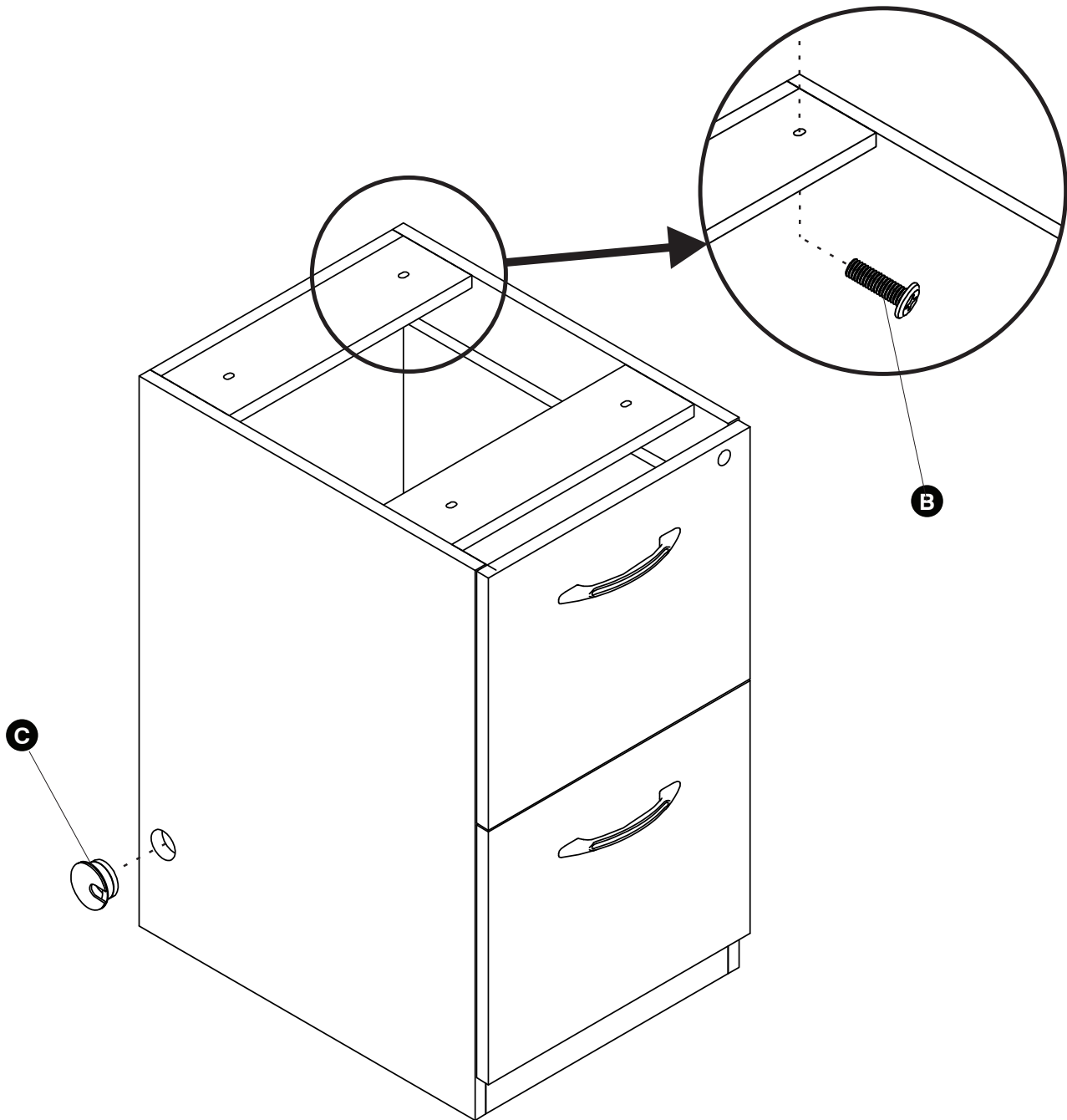
Si usted tiene preguntas o preocupaciones, por favor llame **1-888-971-6225**
de 7:30 AM a 5:00 PM (Hora Central) (Operadores que hablan inglés)

TOOLS REQUIRED: Phillips Screwdriver
OUTILS REQUIS : Tournevis cruciforme
HERRAMIENTAS REQUERIDAS: Destornillador Phillips



A Pedestal / Piédestal / Pedestal

Hardware Pack / Paquet Matériel / Paquete Material: APEDHB	
B  Screw M6 X 35MM <i>Vis M6 X 35MM</i> Tornillo M6 X 35MM Qty. / Qté. / Cant. 5	C  Grommet <i>CEillet</i> Ojal Qty. / Qté. / Cant. 1
D  1 Bar w/2 Caps <i>1 barre avec 2 bouchons</i> 1 barra con 2 tapas Qty. / Qté. / Cant. 2	E  Keys <i>Clés</i> Llaves Qty. / Qté. / Cant. 1

1**B****(4)****C****(1)**

Remove drawers and attach Pedestal to underside of Table using Screws.

- OR -

Slide Pedestal under worksurface and adjust levelers as appropriate.

Insert Grommet in exposed side of Pedestal.

Retirez les tiroirs et fixez le piédestal sous la table à l'aide de vis. - OU - Faites glisser le piédestal sous la surface de travail et ajustez les niveleurs si nécessaire. Insérez l'œillet sur le côté exposé du piédestal.

Retire los cajones y fije el pedestal a la parte inferior de la mesa con tornillos. O bien, deslice el pedestal debajo de la superficie de trabajo y ajuste los niveladores según corresponda. Inserte el ojal en el lado expuesto del pedestal.