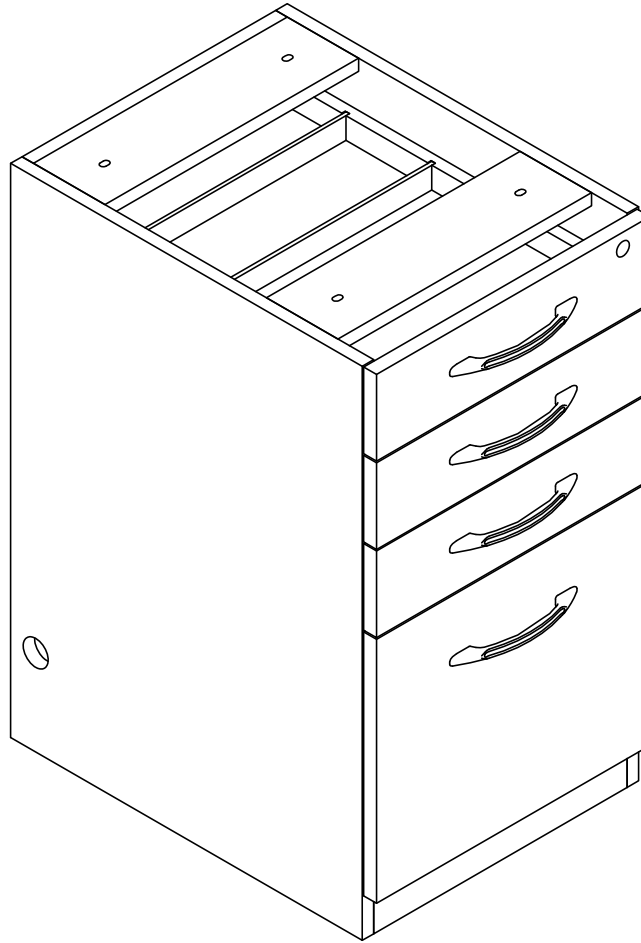


Aberdeen Credenza Pencil/Box/Box/File Pedestal*Aberdeen Crédence/Caisson de Classement*

Aberdeen Credenza Para Archivos/Pedestal Para Archivos



⚠ KEEP OUT OF REACH OF CHILDREN UNTIL ASSEMBLY IS COMPLETE, DUE TO THE PRESENCE OF SMALL OR SHARP PARTS.
ADULT ASSEMBLY REQUIRED

⚠ TENIR HORS DE PORTÉE DES ENFANTS JUSQU'À CE QUE
L'ASSEMBLAGE SOIT TERMINÉ, EN RAISON DE LA
PRÉSENCE DE PIÈCES PETITES OU TRANCHANTES.
ASSEMBLAGE ADULTE REQUIS

⚠ MANTENER FUERA DEL ALCANCE DE LOS NIÑOS HASTA QUE SE
COMPLETE EL MONTAJE, DEBIDO A LA
PRESENCIA DE PIEZAS PEQUEÑAS O AFILADAS.
SE REQUIERE MONTAJE DE ADULTOS

PRODUCT WARRANTY is available online at: **www.safcoproducts.com**

• LA GARANTIE DU PRODUIT est
disponible sur l'Internet : **www.safcoproducts.com**

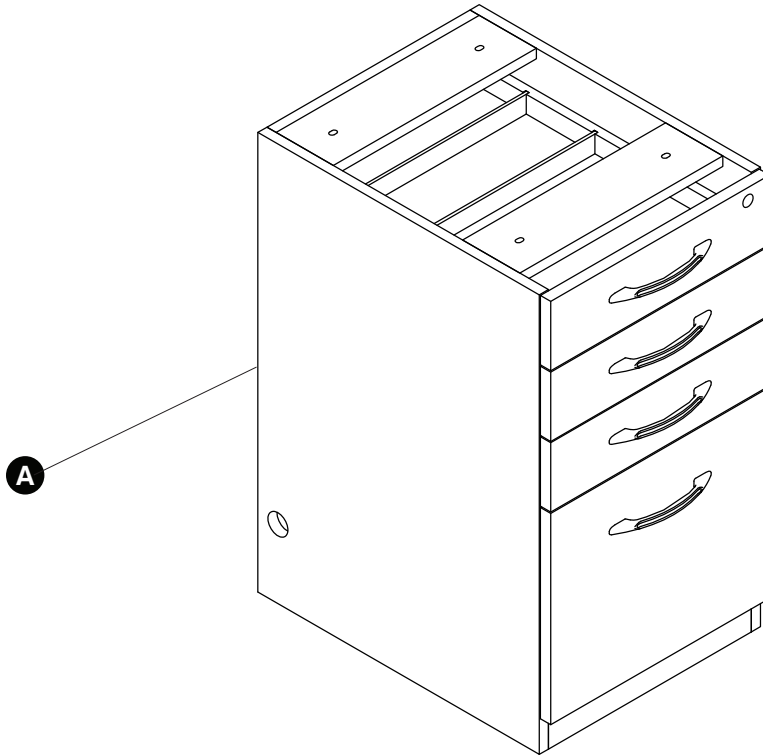
• LA GARANTÍA DEL PRODUCTO está
disponible en la Internet: **www.safcoproducts.com**

For questions or concerns, please call **1-888-971-6225**
available Monday-Friday 7:30 AM to 5:00 PM (Central Time) (English-speaking operators)

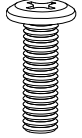
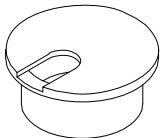
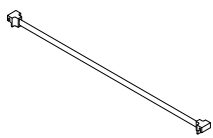
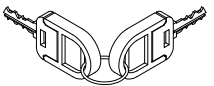
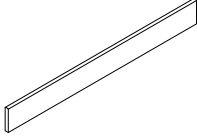
Si vous avez des questions pour poser ou les préoccupations
pour exprimer, connecter au **1-888-971-6225**
de 7H30 à 17H00 (Heure centrale) (Opérateurs de langue anglaise)

Si usted tiene preguntas o preocupaciones,
por favor llame **1-888-971-6225**
de 7:30 AM a 5:00 PM (Hora Central) (Operadores que hablan inglés)

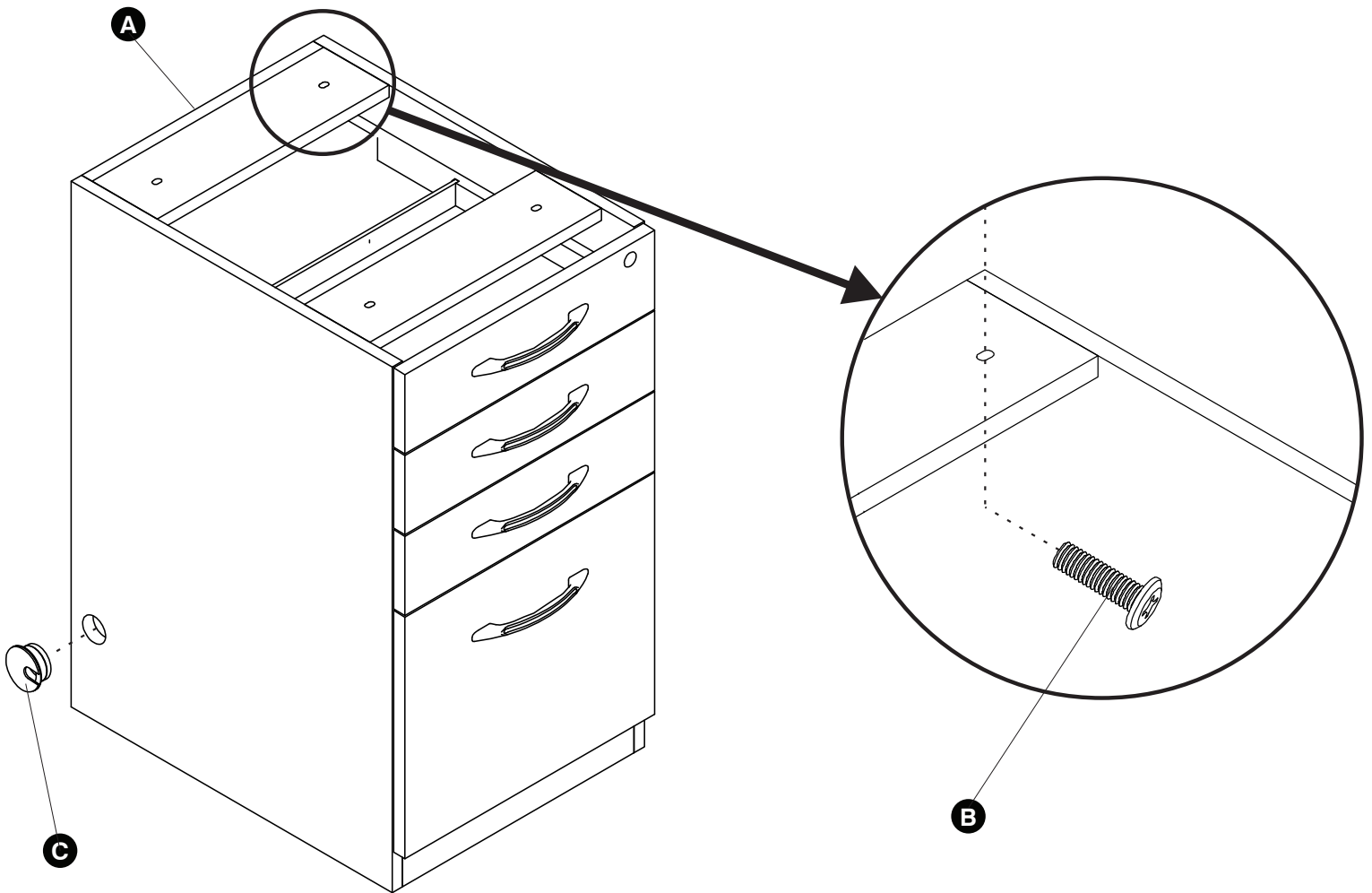
TOOLS REQUIRED: Phillips Screwdriver
OUTILS REQUIS : Tournevis cruciforme
HERRAMIENTAS REQUERIDAS: Destornillador Phillips



A Pedestal / Piédestal / Pedestal

Hardware Pack / Paquet Matériel / Paquete Material: APEDHB		
<p>B</p>  <p>Screw M6 X 35MM <i>Vis M6 X 35MM</i> Tornillo M6 X 35MM</p> <p>Qty. / Qté. / Cant. 5</p>	<p>C</p>  <p>Grommet <i>CEillet</i> Ojal</p> <p>Qty. / Qté. / Cant. 1</p>	<p>D</p>  <p>1 Bar w/2 Caps <i>1 barre avec 2 bouchons</i> 1 barra con 2 tapas</p> <p>Qty. / Qté. / Cant. 2</p>
<p>E</p>  <p>Keys <i>Clés</i> Llaves</p> <p>Qty. / Qté. / Cant. 1</p>	<p>D</p>  <p>Pencil Drawer Divider <i>Séparateur de tiroir à crayons</i> Divisor de cajón para lápices</p> <p>Qty. / Qté. / Cant. 3</p>	

1 B (4) C (1) D (3)



Attach Pedestal to underside of Table using Screws or Slide Pedestal under worksurface and adjust levelers as appropriate. Insert Grommet in exposed side of Pedestal and install Pencil Drawer Dividers into Pencil Drawer.

Fixez le piédestal sous la table à l'aide de vis ou glissez-le sous le plan de travail et ajustez les niveleurs si nécessaire.

Insérez l'œillet sur le côté exposé du piédestal et installez les séparateurs du tiroir à crayons dans celui-ci.

Fije el pedestal a la parte inferior de la mesa con tornillos o deslízcelo bajo la superficie de trabajo y ajuste los niveladores según corresponda. Inserte el ojal en el lado expuesto del pedestal e instale los divisores del cajón para lápices en este.