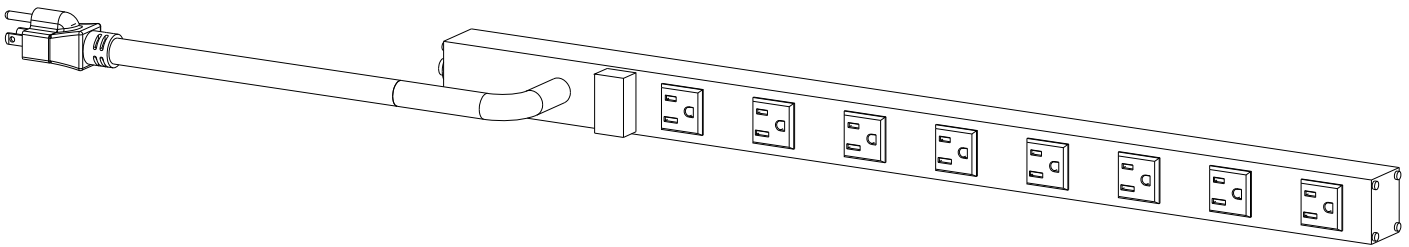


Techworks Powerstrip

Techworks Multiprise
Techworks Regleta de enchufes



⚠ KEEP OUT OF REACH OF CHILDREN UNTIL ASSEMBLY IS COMPLETE, DUE TO THE PRESENCE OF SMALL OR SHARP PARTS.
ADULT ASSEMBLY REQUIRED

⚠ TENIR HORS DE PORTÉE DES ENFANTS JUSQU'À CE QUE
L'ASSEMBLAGE SOIT TERMINÉ, EN RAISON DE LA
PRÉSENCE DE PIÈCES PETITES OU TRANCHANTES.
ASSEMBLAGE ADULTE REQUIS

⚠ MANTENER FUERA DEL ALCANCE DE LOS NIÑOS HASTA QUE SE
COMPLETE EL MONTAJE, DEBIDO A LA
PRESENCIA DE PIEZAS PEQUEÑAS O AFILADAS.
SE REQUIERE MONTAJE DE ADULTOS

PRODUCT WARRANTY is available online at: **www.safcoproducts.com**

• LA GARANTIE DU PRODUIT est
disponible sur l'Internet : **www.safcoproducts.com**

• LA GARANTÍA DEL PRODUCTO está
disponible en la Internet: **www.safcoproducts.com**

For questions or concerns, please call **1-888-971-6225**
available Monday-Friday 7:30 AM to 5:00 PM (Central Time) (English-speaking operators)

Si vous avez des questions pour poser ou les préoccupations
pour exprimer, connecter au **1-888-971-6225**
de 7H30 à 17H00 (Heure centrale) (Opérateurs de langue anglaise)

Si usted tiene preguntas o preocupaciones,
por favor llame **1-888-971-6225**
de 7:30 AM a 5:00 PM (Hora Central) (Operadores que hablan inglés)

TOOLS REQUIRED: Phillips Screwdriver
OUTILS REQUIS: Tournevis cruciforme
HERRAMIENTAS REQUERIDAS: Destornillador Phillips

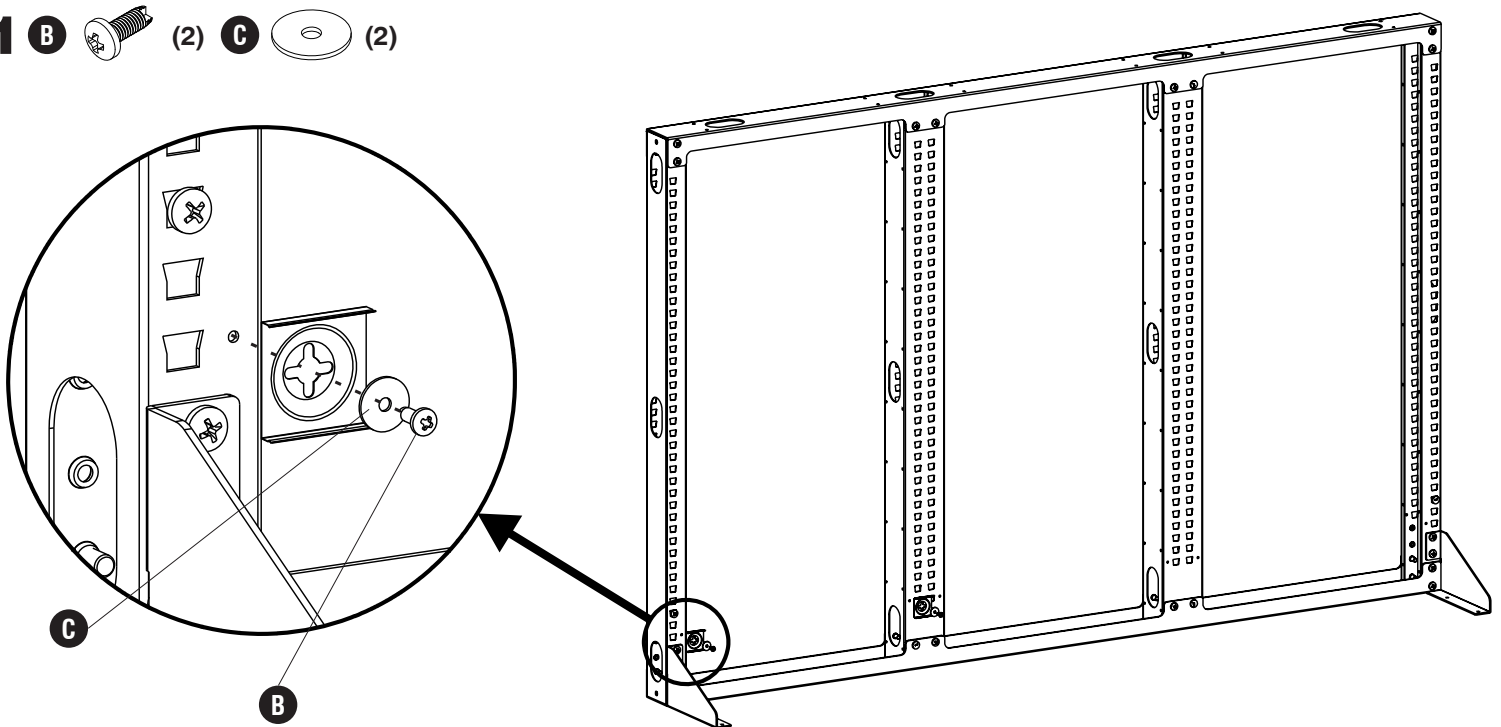


A Powerstrip with Clips / *Multiprise avec clips* / Regleta con pinzas

Hardware Pack / Paquet Matériel / Paquete Material: A7188			
B		C	
	Screw #10-32 X 0.5" <i>Vis #10-32 X 0,5"</i> Tornillo n.º 10-32 x 0,5"		Washer 3/16 .19X.75X.05 <i>Rondelle 3/16 .19X.75X.05</i> Arandela 3/16 .19X.75X.05
	Qty. / Qté. / Cant. 3 X204		Qty. / Qté. / Cant. 3 W23
D		E	
	Screw #10 X 0.75 <i>Vis #10 X 0,75</i> Tornillo n.º 10 x 0,75		Screw #6-20 X 0.44 <i>Vis #6-20 X 0,44</i> Tornillo n.º 6-20 x 0,44
	Qty. / Qté. / Cant. 3 X11		Qty. / Qté. / Cant. 3 X473

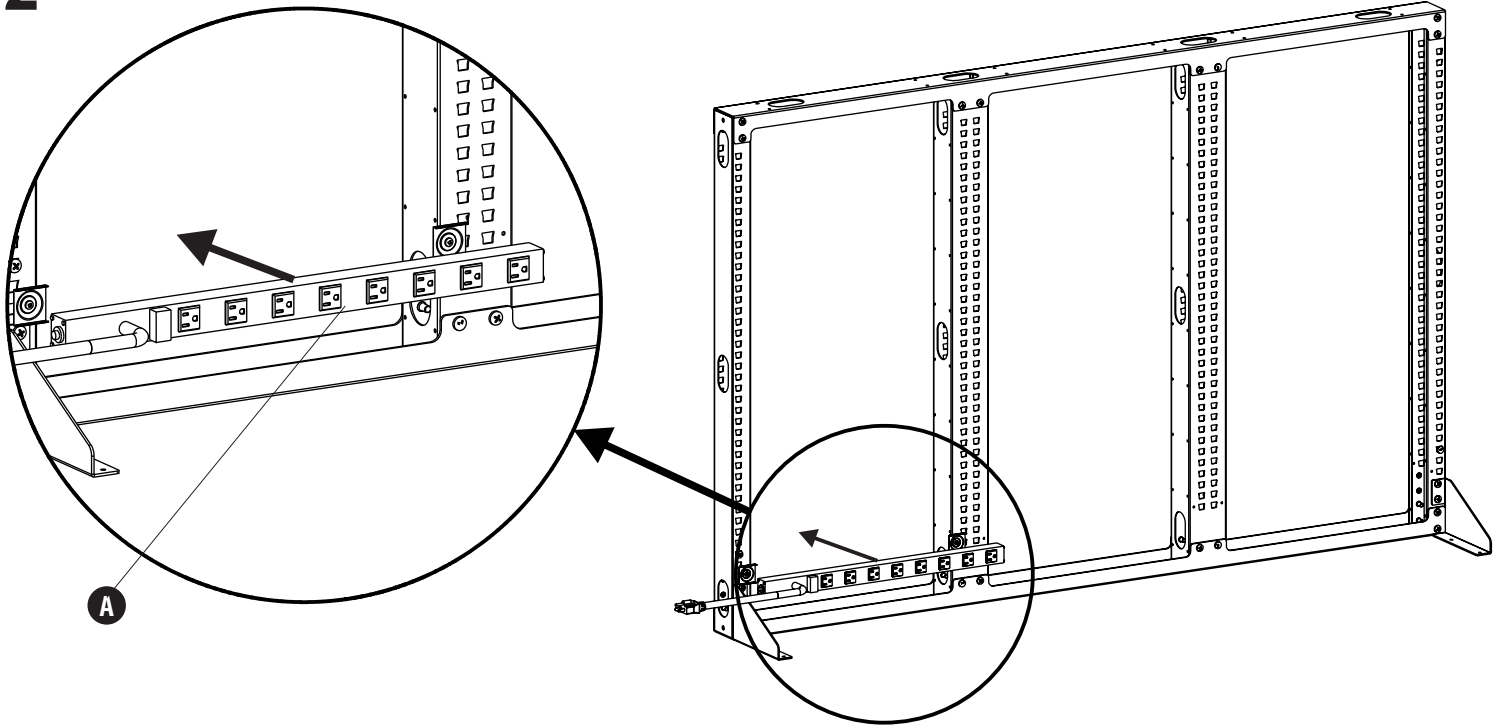
Organizer Frame Attachment / *Fixation du cadre organisateur* / Fijación del marco del organizador

1 **B** (2) **C** (2)



Attach Clips to uprights with washers and screws.
Fixez les clips aux montants avec des rondelles et des vis.
Fije los clips a los montantes con arandelas y tornillos.

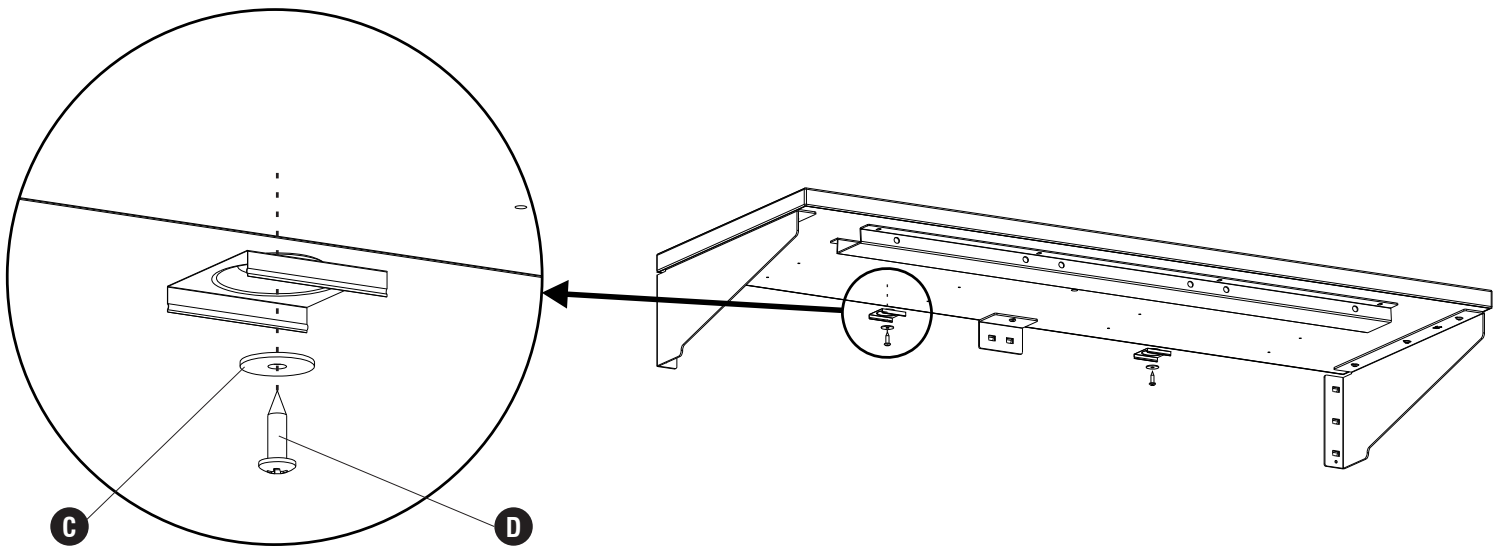
2



Snap Powerstrip into clips.
Enclenchez la multiprise dans les clips.
Coloque el Powerstrip en los clips.

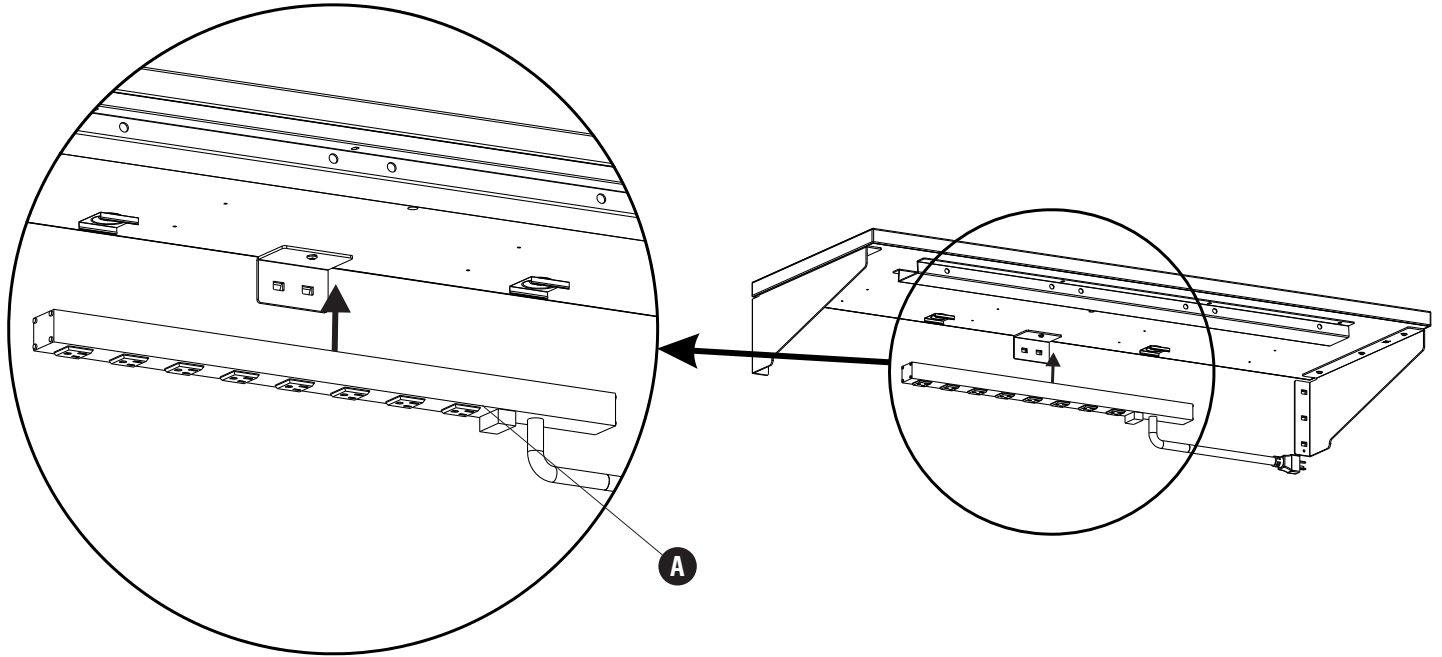
Under Shelf Attachment / Fixation sous étagère / Fijación debajo del estante

3 **C**  (2) **D**  (2)



Attach clips to the under side of the shelf in desired position using washers and screws.
Fixez les clips sur la face inférieure de l'étagère dans la position souhaitée à l'aide de rondelles et de vis.
Coloque los clips en la parte inferior del estante en la posición deseada usando arandelas y tornillos.

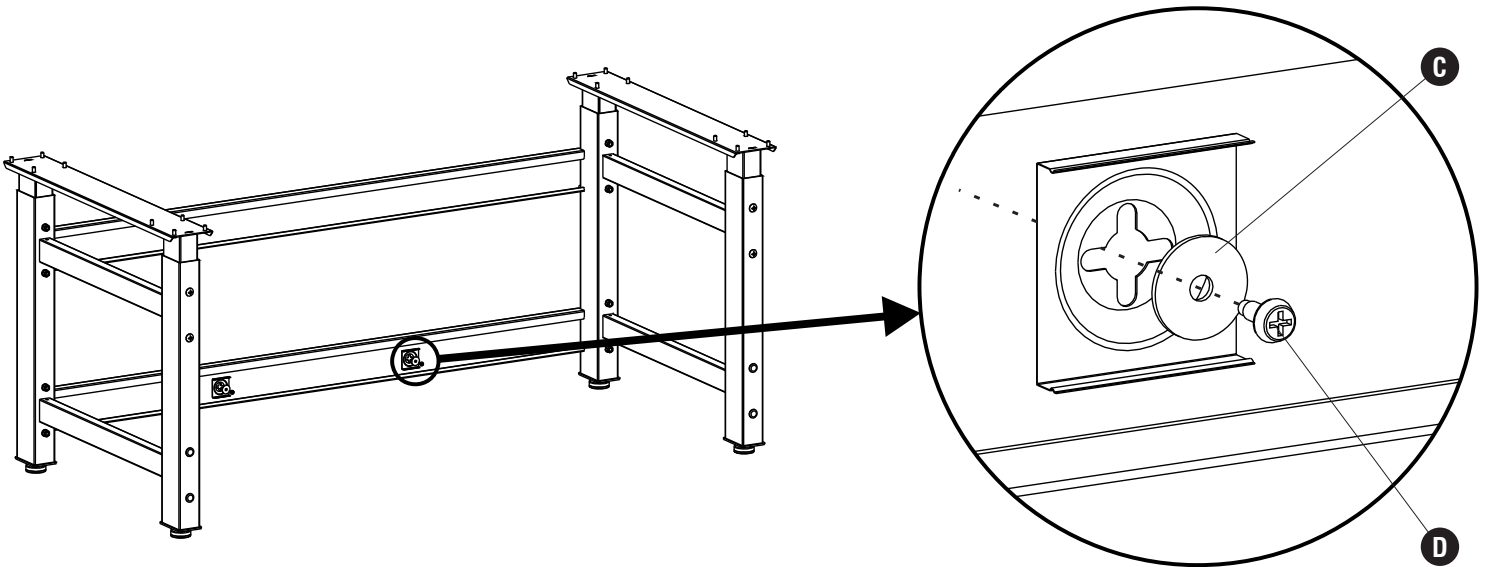
4



Snap Powerstrip into clips.
Enclenchez la multiprise dans les clips.
Coloque el Powerstrip en los clips.

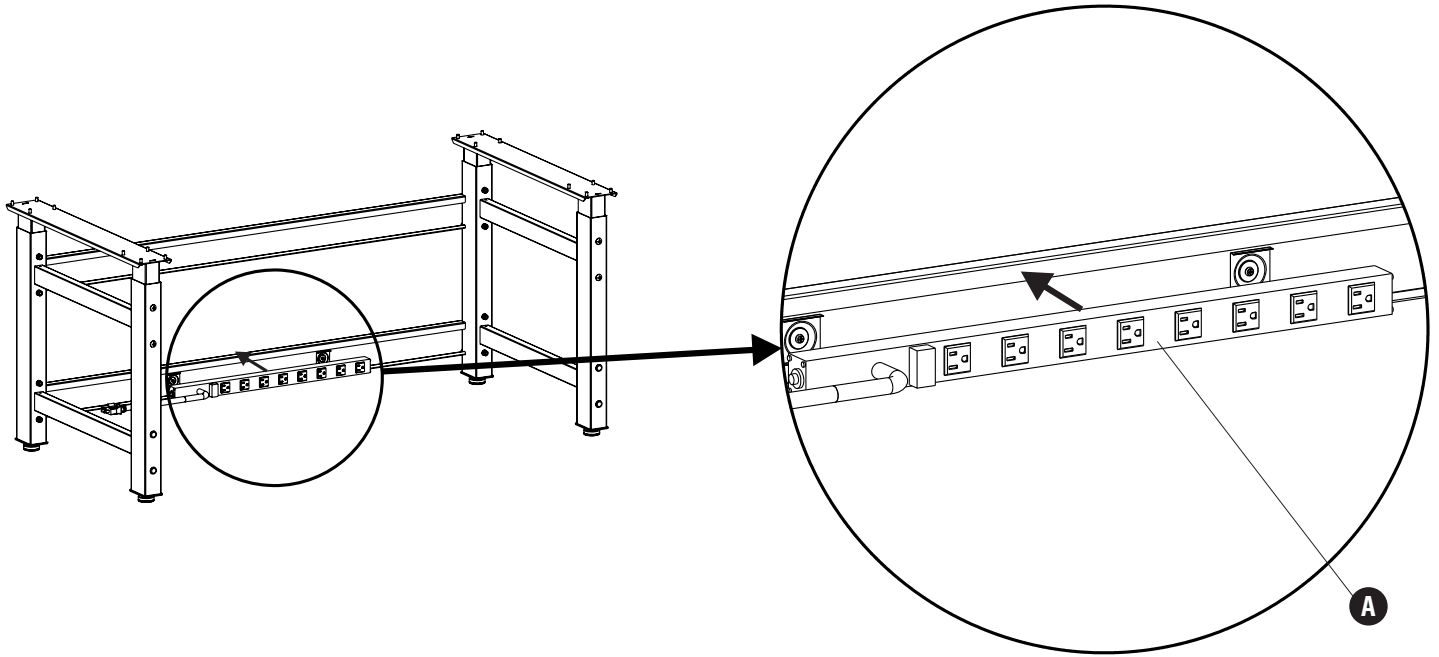
Spreader Attachment / Accessoire d'épandage / Accesorio esparcidor

5 **C**  (2) **D**  (2)



Attach clips to the Spreader in the desired position using washers and screws.
Fixez les clips à l'épandeur dans la position souhaitée à l'aide de rondelles et de vis.
Coloque los clips en el esparcidor en la posición deseada usando arandelas y tornillos.

6



Snap Powerstrip into clips.
Enclenchez la multiprise dans les clips.
Coloque el Powerstrip en los clips.